

080 040
CONTENITORI / ENCLOSURES



040 080

**CONTENITORI:
GUIDA ALLA SCELTA**

**ENCLOSURES:
SELECTION GUIDE**

080

050

060



CONTENITORI: GUIDA ALLA SCELTA

ENCLOSURES: SELECTION GUIDE

COME SCEGLIERE IL CONTENITORE PIÙ ADATTO?



La scelta del contenitore è una fase fondamentale nello sviluppo di qualsiasi applicazione di comando e automazione. Per individuare la soluzione più adatta è necessario valutare alcune variabili principali legate all'installazione e all'utilizzo dell'apparecchiatura:

- condizioni ambientali
- materiale del contenitore
- dimensioni disponibili
- configurazione e accessori

Analizzando in modo sistematico questi fattori è possibile individuare il contenitore più adatto alle esigenze del progetto.

CONDIZIONI AMBIENTALI



Il primo elemento da considerare è l'ambiente in cui verrà installata l'apparecchiatura. Occorre valutare se il contenitore sarà utilizzato **in ambienti interni o esterni** e se sarà esposto a condizioni particolari quali: **polvere o acqua, agenti chimici, vibrazioni o sollecitazioni meccaniche, temperature elevate o ambienti aggressivi.**

Le applicazioni possono riguardare numerosi settori, tra cui industria alimentare, chimica e farmaceutica, impianti di automazione industriale, applicazioni ferroviarie, navali o agricole, civili o di raccolta dei rifiuti urbani. Per ogni settore di applicazione, New Elfin offre linee di prodotto collaudate e dedicate.

MATERIALI



La gamma New Elfin comprende diverse tipologie di materiali, per adattarsi alle differenti esigenze applicative.

• Contenitori in alluminio

Robusti e leggeri, rappresentano la soluzione ideale per applicazioni industriali durevoli e protette.

• Contenitori in acciaio inox

Ideali per i contesti più esigenti e soggetti a lavaggi frequenti, come nei settori alimentare, chimico e farmaceutico.

• Contenitori in materiale termoplastico

Ricca gamma di soluzioni versatili, in cui leggerezza, resistenza e modularità si coniugano, offrendo soluzioni personalizzabili per ogni tipo di installazione industriale.

DIMENSIONI



Un altro aspetto fondamentale è la definizione dello spazio disponibile per l'installazione del contenitore e dei componenti al suo interno.

È importante verificare in anticipo:

- dimensioni dell'area di installazione
- numero e tipo di operatori da installare
- spazio necessario per cablaggio e componenti interni

Una corretta valutazione delle dimensioni consente di evitare successive modifiche al progetto.

ACCESSORI E CONFIGURAZIONE



La disponibilità di accessori, sistemi di fissaggio e configurazioni dedicate consente di realizzare soluzioni complete e perfettamente integrate nell'impianto.

HOW TO CHOOSE THE RIGHT ENCLOSURE?

Selecting the right enclosure is a key step in the development of any control and automation application. To identify the most suitable solution, several main variables related to the installation and operating conditions of the equipment must be considered:

- environmental conditions
- enclosure material
- available dimensions
- configuration and accessories

By systematically evaluating these factors, it is possible to identify the enclosure that best meets the requirements of the project.

ENVIRONMENTAL CONDITIONS

The first factor to consider is the environment in which the equipment will be installed. It is important to evaluate whether the enclosure will be used indoors or outdoors and whether it will be exposed to specific conditions such as dust or water, chemical agents, vibrations or mechanical stress, high temperatures or aggressive environments. Applications may involve a wide range of sectors, including the food, chemical and pharmaceutical industries, industrial automation systems, railway, marine or agricultural applications, as well as civil installations or urban waste collection systems. For each application sector, New Elfin offers proven and dedicated product lines.

MATERIALS

The New Elfin range includes different types of materials designed to meet a wide variety of application requirements.

• Aluminum enclosures

Robust and lightweight, they represent the ideal solution for durable and well-protected industrial applications.

• Stainless steel enclosures

Ideal for the most demanding environments and for applications subject to frequent washing, such as in the food, chemical and pharmaceutical industries.

• Thermoplastic enclosures

A wide range of versatile solutions combining lightness, strength and modularity, offering customizable options for every type of industrial installation.

DIMENSIONS

Another key aspect is defining the available space for the installation of the enclosure and its internal components. It is important to verify in advance:

- the dimensions of the installation area
- the number and type of operators to be installed
- the space required for wiring and internal components

A correct evaluation of the dimensions helps avoid modifications to the project at a later stage.

ACCESSORIES AND CONFIGURATION

The availability of accessories, mounting systems and dedicated configurations makes it possible to create complete solutions perfectly integrated into the installation.



MATERIALI

MATERIALS



CONTENITORI IN ALLUMINIO

Robusti, affidabili, pronti a ogni sfida.

Leggeri e robusti, sono la soluzione ideale per applicazioni industriali durevoli e protette. Realizzati in alluminio pressofuso e verniciato a polvere, questi contenitori uniscono leggerezza, resistenza meccanica e protezione contro corrosione e agenti atmosferici, risultando adatti a una vasta gamma di applicazioni.



ALUMINUM ENCLOSURES

Robust, reliable, ready for any challenge.

Lightweight yet strong, they represent the ideal solution for durable and well-protected industrial applications. Made of die-cast Aluminum with powder coating, these enclosures combine lightness, mechanical strength and protection against corrosion and weathering, making them suitable for a wide range of applications.

CONTENITORI IN ACCIAIO INOX

Prestazioni superiori per i contesti più esigenti.

I contenitori in acciaio inox New Elfin nascono dall'analisi delle applicazioni più impegnative, dove igiene, resistenza e durata sono fondamentali. La finitura lucida ne esalta il design e ne facilita la pulizia, rendendoli adatti ai settori più esigenti, come quelli alimentare, farmaceutico e chimico.

Progettati per resistere a corrosione, agenti chimici e sbalzi termici, mantengono le loro proprietà nel tempo. L'acciaio inox garantisce inoltre una buona robustezza meccanica e, grazie alla sua totale riciclabilità, rappresenta una scelta ecosostenibile.



STAINLESS STEEL ENCLOSURES

Superior performance for the most demanding environments.

New Elfin stainless steel enclosures are designed for demanding applications where hygiene, strength and durability are essential. Their polished finish enhances the design and simplifies cleaning, making them suitable for sectors such as food, pharmaceutical and chemical industries.

Designed to withstand corrosion, chemical agents and temperature variations, they maintain their properties over time. Stainless steel also provides good mechanical strength and, thanks to its full recyclability, represents an environmentally sustainable choice.

CONTENITORI IN TERMOPLASTICO

Una ricca gamma di soluzioni per ogni applicazione.

Realizzati con materiali termoplastici di qualità, uniscono leggerezza, resistenza e modularità, offrendo soluzioni personalizzabili per ogni tipo di installazione industriale.

Disponibili in diverse forme e dimensioni, includono versioni con coperchi trasparenti, operatori integrati e opzioni di foratura personalizzabili, permettendo di creare anche piccoli quadri per automazione con il supporto del nostro ufficio tecnico. Il materiale di costruzione rende questa gamma naturalmente isolata elettricamente.



THERMOPLASTIC ENCLOSURES

A wide range of solutions for every application.

Manufactured from high-quality thermoplastic materials, these enclosures combine lightness, strength and modularity, offering customizable solutions for every type of industrial installation.

Available in different shapes and sizes, they include versions with transparent lids, integrated operators and customizable drilling options. They also allow the creation of small automation control units with the support of our technical department. The construction material naturally provides electrical insulation.

CRITERI DI SCELTA DEL PRODOTTO

PRODUCT SELECTING METHOD

TROVARE LA SOLUZIONE PIÙ ADATTA

Nel momento in cui si sceglie il prodotto da utilizzare occorre considerare tutta una serie di criteri che definiscono la scelta finale. Per aiutare l'utilizzatore a formulare la scelta ideale, riportiamo qui di seguito una serie di dati fondamentali per esprimere un giudizio corretto.

* Tutti i dati si intendono per materiali non caricati

IDENTIFY THE MOST SUITABLE SOLUTION

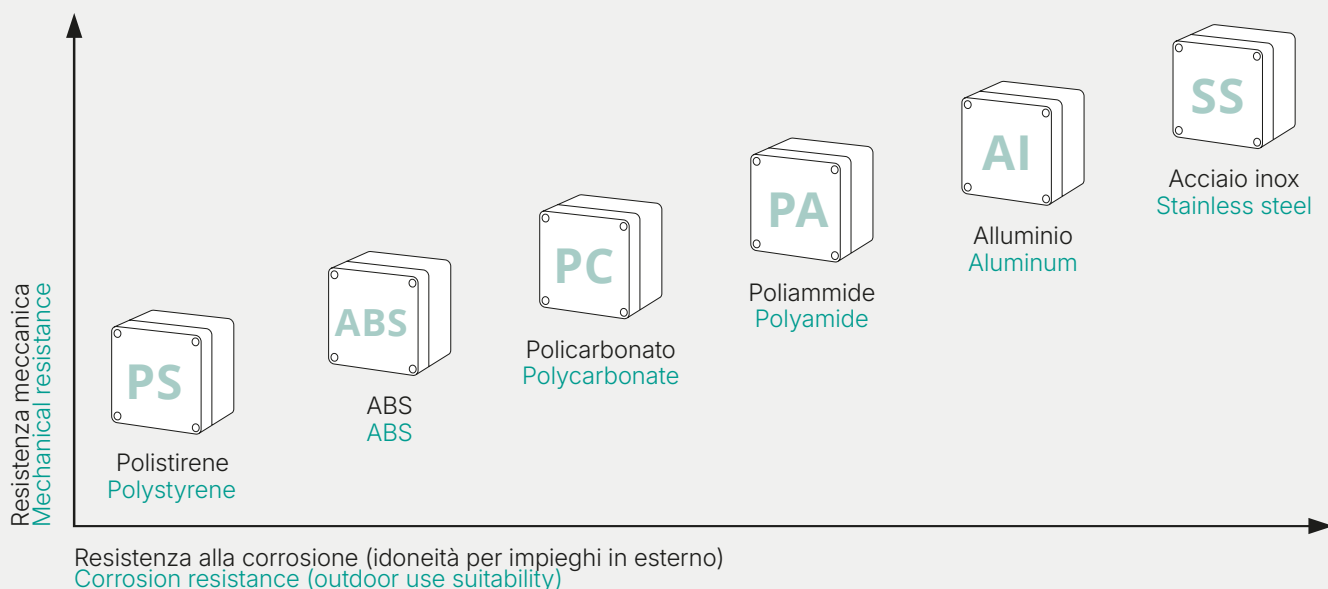
When choosing the product to be used, a number of criteria must be considered in order to determine the final selection. To help the user make the ideal choice, a series of fundamental data is provided below to support a correct evaluation.

* All data refer to unfilled materials

Unità / Unit									
Polistirene / Polystyrene									
ABS / Abs									
Policarbonato / Polycarbonate									
Poliammide / Polyamide									
Alluminio / Aluminum									
Acciaio inox / Stainless steel									
Norme / Standards									
densità / density	ISO 1183 / EN ISO 1183	ASTM B311	8,00	2,75	1,13-1,15	1,20-1,22	1,04-1,06	1,04-1,08	g/cm ³
resistenza all'urto / impact resistance	ISO 197-1 / EN ISO 148-1 (metal in Joule)		~ 100-140	~ 2-4	4-12	60-85	15-35	1,5-2,5	KJ/mm ²
resistenza alla trazione / tensile strength	ISO 527-2 / EN ISO 6892-1		500-700	240-260	60-85	60-70	35-50	40-55	MPa
allungamento a rottura / elongation at break	ISO 527-2 / EN ISO 6982-1		40-60	< 1	50-150	80-120	10-40	1-3	%
modulo E (prova flessione) / E-modulus (flexural test)	ISO 178 / EN ISO 6982-1	ASTM E111	193k-200k	75k	2.7k-3k	2.3k-2.4k	2.1k-2.6k	3k-3.4k	MPa
sollecitaz. max di flessione / maximum flexural stress	ISO 178				85-110	90-100	50-75	60-85	MPa
resistività elettrica lineare / electrical linear resistivity	ISO 18422				10 ¹² -10 ¹⁵	10 ¹⁶	10 ¹⁵ -10 ¹⁶	10 ¹⁶ -10 ¹⁸	Ω x cm
resistenza superficiale / surface resistance	IEC 62631-3-2				10 ¹² -10 ¹⁴	10 ¹⁵ -10 ¹⁶	10 ¹⁴ -10 ¹⁵	10 ¹⁴ -10 ¹⁶	Ω
rigidità dielettrica / dielectric strength	ISO 60243-1				20-30	27-35	20-25	24-28	kV/mm
conduttività termica (20°C) / thermal conductivity (20°C)	ISO 22007-2 / ASTM E1225	DIN 52612	15	120-130	0,25-0,37	0,19-0,22	0,14-0,20	0,13-0,16	W/mK
conduttività elettrica / electrical conductivity (20°C)	ISO 18422 / EN 2004-2	ASTM E1004	1.3-1.5×10 ⁹	1.4-1.8×10 ⁷	10 ⁻¹² -10 ⁻¹⁴	10 ⁻¹⁴ -10 ⁻¹⁶	10 ⁻¹³ -10 ⁻¹⁵	10 ⁻¹⁶ -10 ⁻¹⁸	S/m

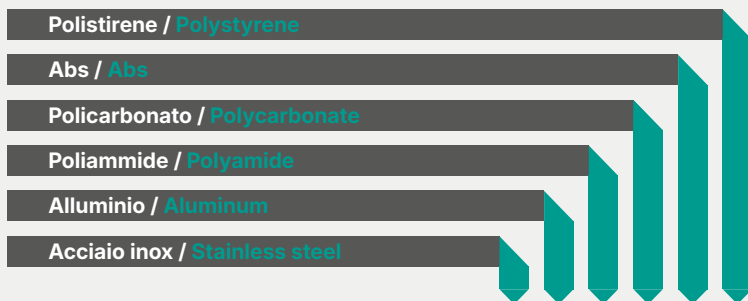
Nel grafico sottostante si ha una visione d'insieme delle possibilità di impiego dei vari materiali in funzione di sollecitazioni meccaniche e condizioni ambientali sfavorevoli.

The chart below provides an overview of the possible applications of the various materials according to mechanical stresses and adverse environmental conditions.



RESISTENZA AGLI AGENTI CHIMICI

RESISTANCE TO CHEMICALS



Chemical Agent	Polistirene / Polystyrene	Abs / Abs	Policarbonato / Polycarbonate	Poliammide / Polyamide	Alluminio / Aluminum	Acciaio inox / Stainless steel
acetone / acetone	●	●	●	●	●	●
acido formico / formic acid	●	●	●	30%	●	●
ammoniaca / ammonia	●	●	●	●	●	●
benzina / gasoline	●	●	●	●	●	●
benzolo / benzene	●	●	●	●	●	●
liquido per freni / brake liquid	●	●	●	●	●	●
butano / butane	●	●	●	●	●	●
butanolo / butyl alcohol	●	●	●	●	●	●
cloruro di calcio / calcium chloride	●	●	●	●	●	●
clorobenzolo / chlorobenzene	●	●	●	●	●	●
gasolio / diesel oil	●	●	●	●	●	●
acido acetico / acetic acid	●	●	●	10%	●	50%
formaldeide / formaldehyde	●	●	●	●	●	●
frigene 113 / frigene 113	●	●	●	●	●	●
succhi di frutta / fruit juice	●	●	●	●	●	●
glicerina / glycerol	●	●	●	●	●	●
olio combustibile / fuel oil	●	●	●	●	●	●
olio idraulico / hydraulic oil	●	●	●	●	●	●
potassa caustica liquida / liquid caustic potash	●	●	●	●	●	●
cloruro di potassio / potassium chloride	●	●	●	●	●	●
idrossido di potassio / potassium hydroxide	●	●	●	●	●	●
olio di lino / flax oil	●	●	●	●	●	●
metanolo / methanol	●	●	●	●	●	●
cloruro di metile / methyl chloride	●	●	●	●	●	●
acido lattico / lactic acid	●	●	●	10%	●	●
oli minerali / mineral oils	●	●	●	●	●	●
oli per motore / motor oils	●	●	●	●	●	●
carbonato di sodio / sodium carbonate	●	●	●	●	●	●
cloruro di sodio / sodium chloride	●	●	●	●	●	●
idrossido di sodio / sodium hydroxide	●	●	●	●	●	●
soda caustica liquida / liquid caustic soda	●	●	●	●	●	●
acido nitrico / nitric acid	●	●	●	10%	●	●
acido cloridrico / hydrochloric acid	●	●	●	20%	20%	●
lubrificanti / lubricants	●	●	●	●	●	●
disolfuro di carbonio / carbon disulfide	●	●	●	●	●	●
acido solforico / sulphuric acid	●	●	●	50%	60%	60%
sapone liquido / neat soap	●	●	●	●	●	●
detersivi / detergents	●	●	●	●	●	●
olio di trementina / spirit of turpentine	●	●	●	●	●	●
tetracloruro di carbonio / carbon tetrachloride	●	●	●	●	●	●
toluolo / toluene	●	●	●	●	●	●
tricloroetilene / trichloroethylene	●	●	●	●	●	●
acqua (distillata, di fiume, di acquedotto, di mare) water (distilled, river, supply system, sea)	●	●	●	●	●	●
acido tartarico / tartaric acid	●	●	●	10%	●	●
xilene / xylene	●	●	●	●	●	●
solfo di zinco / zinc sulfate	●	●	●	●	●	●
acido citrico / citric acid	●	●	●	10%	●	●

RESISTENZA

- Resistente a tutte le concentrazioni
 - Parzialmente resistente
 - Non resistente
- % Resistente con concentrazione % max
Dati non reperiti

RESISTANT

- Resistant to all concentrations
 - Resistain to certain concentration
 - Not resistant
- % Resistant to concentrations % max
NO indication

GRADI DI PROTEZIONE

GRADI DI PROTEZIONE IP

(IEC 529, EN 60529, CEI EN 60529)

La tabella indica i gradi di protezione secondo le norme CEI EN 60529. I gradi sono identificati dalla sigla IP seguita da due cifre alle quali possono essere aggiunte due lettere indicanti il grado di protezione contro le persone o altre caratteristiche. Esiste una variazione nell' applicazione dei gradi 7, 8 e 9 relativi alla penetrazione dei liquidi, infatti non sempre questi gradi sottointendono l'idoneità anche per i gradi inferiori (che si ha invece dal grado IP x 4 verso i livelli inferiori).

IP **XX**
Ingress Protection **Solidi** **Liquidi**

GRADI DI PROTEZIONE IK

(Secondo CEI EN 62262)

Questa classificazione dimostra il livello accettabile di robustezza, nell'ambito della stima della sicurezza di un prodotto, ed è destinata principalmente alle prove su prodotti elettromeccanici.

IK **XX**
Impact Protection **Grado di protezione**

1ª CIFRA Penetrazione dei solidi		
	Non protetto	0
	Protetto contro corpi solidi di dimensioni superiori a Ø 50 mm	1
	Protetto contro corpi solidi di dimensioni superiori a Ø 12 mm	2
	Protetto contro corpi solidi di dimensioni superiori a Ø 2,5 mm	3
	Protetto contro corpi solidi di dimensioni superiori a Ø 1 mm	4
	Protetto contro la polvere	5
	Totalmente protetto contro la polvere	6

2ª CIFRA Penetrazione dei liquidi		
	Non protetto	0
	Protetto contro la caduta verticale di gocce d'acqua	1
	Protetto contro la caduta di gocce d'acqua con inclinazione max. 15°	2
	Protetto contro la pioggia con inclinazione massima di 60°	3
	Protetto contro gli spruzzi d'acqua	4
	Protetto contro i getti d'acqua con lanci da tutte le direzioni	5
	Protetto contro le ondate	6
	Protetto contro gli effetti dell'immersione	7
	Protetto contro gli effetti dell'immersione prolungata	8
	Protetto contro i getti d'acqua ad alta pressione	9

Protezione contro gli impatti meccanici esterni (codice IK)		
	Non protetto	00
	Protetto contro l'energia d'urto 0,14 J	01
	Protetto contro l'energia d'urto 0,35 J	03
	Protetto contro l'energia d'urto 0,5 J	04
	Protetto contro l'energia d'urto 0,7 J	05
	Protetto contro l'energia d'urto 1 J	06
	Protetto contro l'energia d'urto 2 J	07
	Protetto contro l'energia d'urto 5 J	08
	Protetto contro l'energia d'urto 10 J	09
	Protetto contro l'energia d'urto 20 J	10

LETTERA AGGIUNTIVA

Lettera opzionale che descrive la protezione delle persone. Utilizzate solamente se la protezione contro l'accesso a parti pericolose è superiore a quella indicata dalla prima cifra, o se indica solo la protezione contro l'accesso a parti pericolose e la prima cifra è sostituita da una X.

- A** Protetto contro l'accesso con il dorso della mano
- B** Protetto contro l'accesso con dito
- C** Protetto contro l'accesso con un attrezzo
- D** Protetto contro l'accesso con un filo



PROTECTION RATINGS

IP PROTECTION RATINGS

(IEC 529, EN 60529, CEI EN 60529)

The table below shows Ingress protection ratings according to CEI EN 60529 standards. The ratings are identified by the IP code followed by two digits to which two letters may be added indicating the protection rating against persons or other characteristics. There is a variation in application of rating 7, 8 and 9 referring to penetration of liquids. These ratings do not always imply suitability also for lower ratings (which occurs from rating IP x 4 rating towards lower levels).

IP **X** **X**
Ingress Protection **Solids** **Liquids**

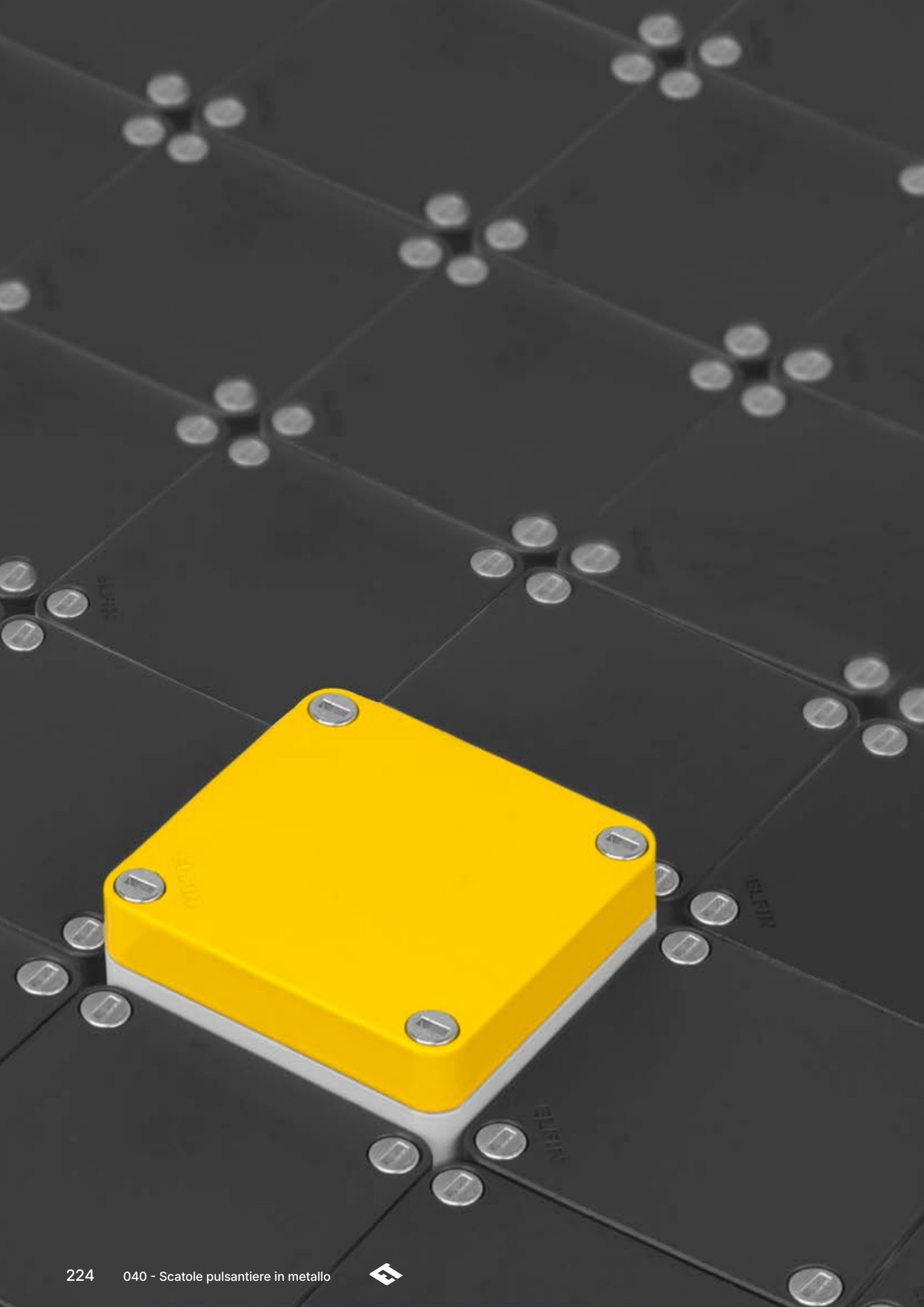
IK PROTECTION RATING

(According to CEI EN 62262)

These ratings indicate the acceptable sturdiness according to the product safety evaluation a product and apply in particular to tests run on electromechanical products.

IK **XX**
Impact Protection **Degree of protection**

1 st DIGIT Penetration of solids	2 nd DIGIT Penetration of liquids	Protection against external mechanical impacts (IK code)
Not protected 0	Not protected 0	00 Not protected
Protected against solid bodies of dimension more than 50 mm Ø 1	Protected against vertically falling drops 1	01 Protected against impact energy 0,14 J 0,25 Kg 5,6 cm
Protected against solid bodies of dimension more than 12 mm Ø 2	Protected against drops at an angle of up to 15° from vertical 2	03 Protected against impact energy 0,35 J 0,25 Kg 14 cm
Protected against solid bodies of dimension more than 2,5 mm Ø 3	Protected against rain at an angle of up to 60° from vertical 3	04 Protected against impact energy 0,5 J 0,25 Kg 20 cm
Protected against solid bodies of dimension more than 1 mm Ø 4	Protected against splashes of water 4	05 Protected against impact energy 0,7 J 0,25 Kg 28 cm
Protected against dust 5	Protected against jets of water from any direction 5	06 Protected against impact energy 1 J 0,25 Kg 40 cm
Totally protected against dust 6	Protected against waves 6	07 Protected against impact energy 2 J 0,5 Kg 40 cm
ADDITIONAL LETTER Optional letter indicating the degree of protection of persons against access to hazardous parts. To be used only if the protection against access to hazardous parts is above those indicated by the first digit or if only protection against access to hazardous parts is indicated and the first digit is replaced by an X.	Protected against the effects of immersion 7	08 Protected against impact energy 5 J 1,7 Kg 30 cm
A Protected against access with the back of the hand	Protected against the effects of long-term immersion 8	09 Protected against impact energy 10 J 5 Kg 20 cm
B Protected against access with finger	Protected against high-pressure jets of water 9	10 Protected against impact energy 20 J 5 Kg 40 cm
C Protected against access with tool		
D Protected against access with a wire		



040

**SCATOLE E CASSETTE
PULSANTIERE IN METALLO**

**METAL PUSH-BUTTON
BOXES, ENCLOSURES**

CONTENITORI IN ALLUMINIO

Aluminum ENCLOSURES

CARATTERISTICHE TECNICHE

Materiale custodia	Fusione in lega di alluminio AISI 11 Cu 2
Serraggi	<p>Contenitori M10: chiusura coperchi con viti M10, testa cilindrica cava per cacciavite, lega pressofusa zincata</p> <p>Contenitori M4: chiusura coperchi con viti M4 testa cilindrica impronta croce Phillips PH2, acciaio inox AISI 304</p> <p>Contenitori M5: chiusura coperchi con viti M5 testa cilindrica esagono incassato, acciaio inox AISI 304</p> <p>Versione con piastra: viti M4 testa bombata esagono incassato, acciaio AISI 304</p> <p>Scatole di derivazione: chiusura coperchi con viti M5 testa svasata impronta croce, acciaio AISI 304</p>
Guarnizioni	<p>Contenitori M10: gomma nitrilica stampata</p> <p>Contenitori M4 / M5: gomma sughero</p> <p>Scatole di derivazione: gomma EPDM iniettata</p>
Colorazioni	<p>Contenitori M10/M5: coperchio: grigio RAL 7016 testurizzato scatola: grigio RAL 7035 testurizzato</p> <p>Contenitori M4: coperchio: grigio RAL 7035 scatola: grigio RAL 7035 testurizzato</p> <p>Scatole di derivazione: coperchio: grigio RAL 7040 goffrato scatola: grigio RAL 7040 goffrato</p>
Grado di protezione	IP66 - EN CEI 60529
Limiti di temperatura	-40° ÷ +100 °C
Resistenza alla corrosione	La resistenza alla corrosione è influenzata dalla percentuale di rame contenuto nella lega di alluminio: a una minore percentuale di rame corrisponde una maggiore resistenza alla corrosione. I nostri contenitori sono prodotti con la lega AISI 11 cu 2, EN 1706 / ISO 3522, quindi molto resistenti alla corrosione.
Trattamenti di protezione	I nostri contenitori vengono trattati con sgrassatura e lavaggio con acqua ionizzata, verniciatura con vernici epossidiche poliuretatiche.
Procedimenti di fusione	<p>PF - Pressofusione: dal formato 70x118 al 152x152 (M4) e dal formato 85x85 al 240x260 (M10), superficie piana, grado di tolleranza dimensionale UNI EN 22768, spessori medi 2 ÷ 2,5 mm.</p> <p>FC - Fusione in conchiglia: dal formato 320x265 al 400x480, superficie granulata leggermente ruvida, grado di tolleranza dimensionale ±1,2 mm, spessori medi 3,5 ÷ 4 mm.</p>

CARATTERISTICHE MECCANICHE

	GD-AISI11Cu2 pressofusione	GK-AISI11Cu2 fus. conchiglia
Densità g/cm ³	2,65	2,65
Limite alla trazione N/mm ²	120-180	80-110
Res. alla trazione N/mm ²	200-280	180-240
Tensione di rottura %	1-3	6-12
Durezza Brinell HB	60-80	50-60
Modulo E 10-6/K	20-23	20-23
Resistenza elettrica m /mm ²	17-23	17-27
Conducibilità termica W/mK	150-170	150-170
Resistenza al calore °C	300	300
Resistenza al freddo °C	-100	-100

TECHNICAL DATA

Housing material	AISI 11 Cu 2 Aluminum alloy casting
Fasteners	<p>M10 enclosures: lid closing with M10 screws, slotted cheese head, zinc alloy die-casting</p> <p>M4 enclosures: lid closing with M4 screws, Phillips PH2 cross recessed pan head, AISI 304 stainless steel</p> <p>M5 enclosures: lid closing with M5 screws, hexagon socket head cap, AISI 304 stainless steel</p> <p>Model with plate: M4 screws, hexagon socket button head, AISI 304 steel</p> <p>Junction boxes: lid closing with M5 screws, cross recessed countersunk head, AISI 304 steel</p>
Gaskets	<p>M10 enclosures: molded nitrile rubber</p> <p>M4 / M5 enclosures: rubber cork</p> <p>Junction boxes: injection molded EPDM rubber</p>
Colours	<p>M10/M5 enclosures: lid: RAL 7016 grey, textured finish enclosure: RAL 7035 grey, textured finish</p> <p>M4 enclosures: lid: RAL 7035 grey enclosure: RAL 7035 grey, textured finish</p> <p>Junction boxes: lid: RAL 7040 grey, embossed finish enclosure: RAL 7040 grey, embossed finish</p>
Protection degree	IP66 - EN CEI 60529
Temperature range	-40° ÷ +100 °C
Corrosion resistance	The corrosion resistance is affected by the percentage of copper in the Aluminum alloy: the lower the copper percentage, the higher the corrosion resistance. Our enclosures are made of AISI 11 cu 2, EN 1706 / ISO 3522, making them highly resistant to corrosion.
Protective treatments	Our enclosures are degreased and washed with ionized water, coated with epoxy polyurethane paints.
Metal casting methods	<p>PF - Die casting: from size 70x118 to 152x152 (M4) and from size 85x85 to 240x260 (M10), flat surface, dimensional tolerance UNI EN 22768, average thickness 2 ÷ 2,5 mm</p> <p>FC - Shell molding: from sizes 320x265 to 400x480, coarse-grained surface, dimensional tolerance ±1,2 mm, average thickness 3,5 ÷ 4 mm.</p>

MECHANICAL CHARACTERISTICS

	GD-AISI11Cu2 die casting	GK-AISI11Cu2 shell casting
Density g/cm ³	2,65	2,65
Tensile strength N/mm ²	120-180	80-110
Ultimate tensile strength N/mm ²	200-280	180-240
Elongation at break %	1-3	6-12
Brinell hardness HB	60-80	50-60
Elastic modulus E 10 ⁻⁶ /K	20-23	20-23
Electrical resistivity mΩ/mm ²	17-23	17-27
Thermal conductivity W/mK	150-170	150-170
Heat resistance °C	300	300
Cold resistance °C	-100	-100



ESECUZIONI SPECIALI

SPECIAL VERSIONS

CONTENITORE IN VERSIONE NEUTRA

Per la serie alluminio vi è la possibilità di fornire diversi formati nella versione grezza per permettere agli utilizzatori di autogestire la realizzazione del contenitore sia per speciali applicazioni con lavorazioni a disegno, sia per verniciature personalizzate per integrare esteticamente e tecnicamente la cassetta nel complessivo della macchina dove va inserita.

RICAMBI

Sono fornibili parti di ricambio dei contenitori quali coperti, guarnizioni, fondelli e viti per le serie alluminio M4, M5 e M10.

Per una esatta verifica della possibile realizzazione chiedere conferma al nostro ufficio commerciale.

VERNICIATURE SPECIALI

La nostra organizzazione commerciale può valutare richieste di contenitori con verniciature speciali, garantendo gli standard qualitativi di un normale prodotto di serie.

UNPAINTED ENCLOSURES

Aluminum enclosures are available unpainted in different sizes to allow the users to carry out machinings on their own for special applications or for customized paintings so that the enclosure can match aesthetically and technically the machine it will be fitted to.

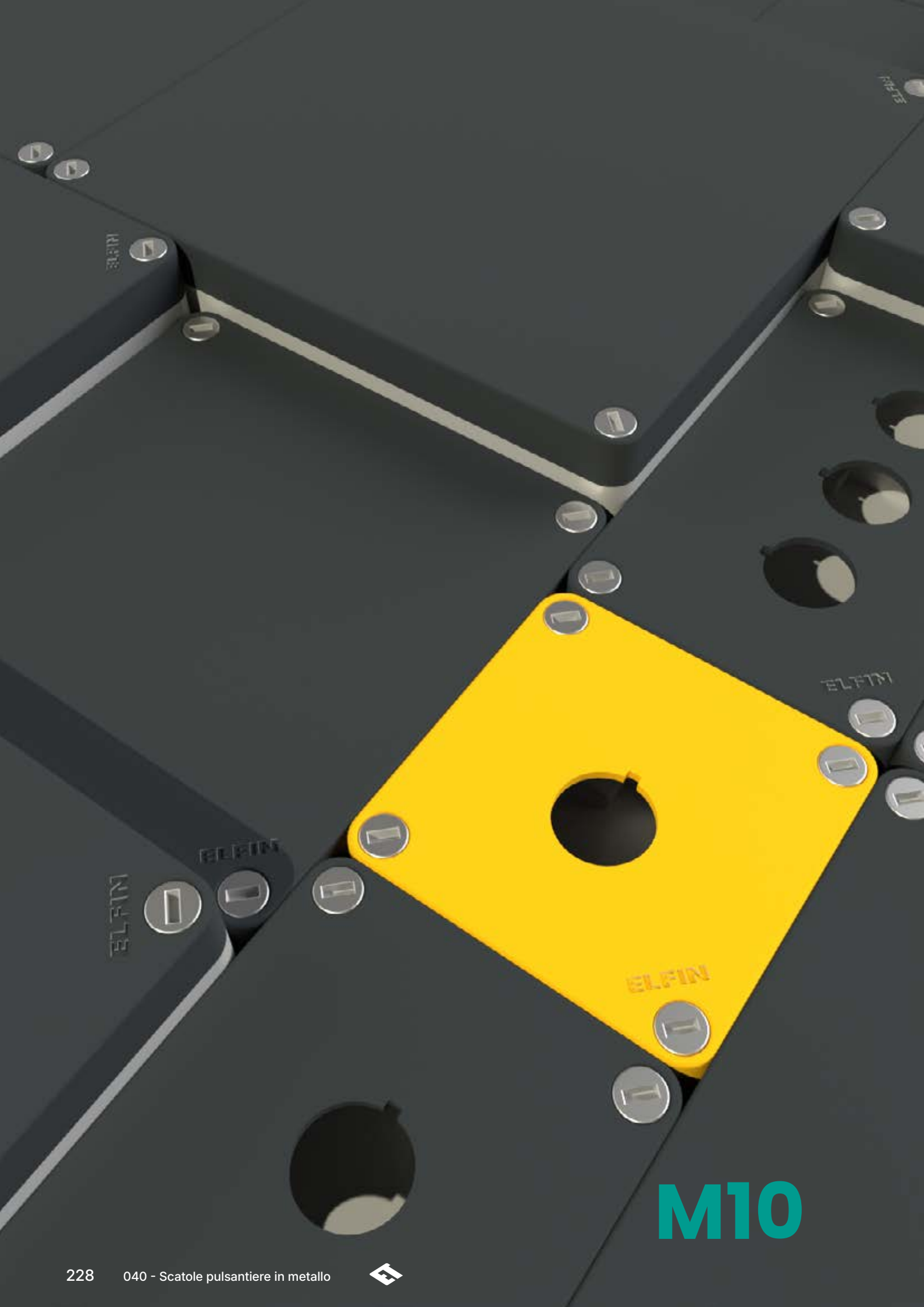
SPARE PARTS

Spare parts such as lids, gaskets, boxes and screws are available for the Aluminum M4, M5 and M10 series.

Contact our Sales Department to check for feasibility.

SPECIAL PAINTINGS

Our Sales Department is able to assess requests for enclosures with special paintings, complying with the same high quality standards as a normal serial product.



M10

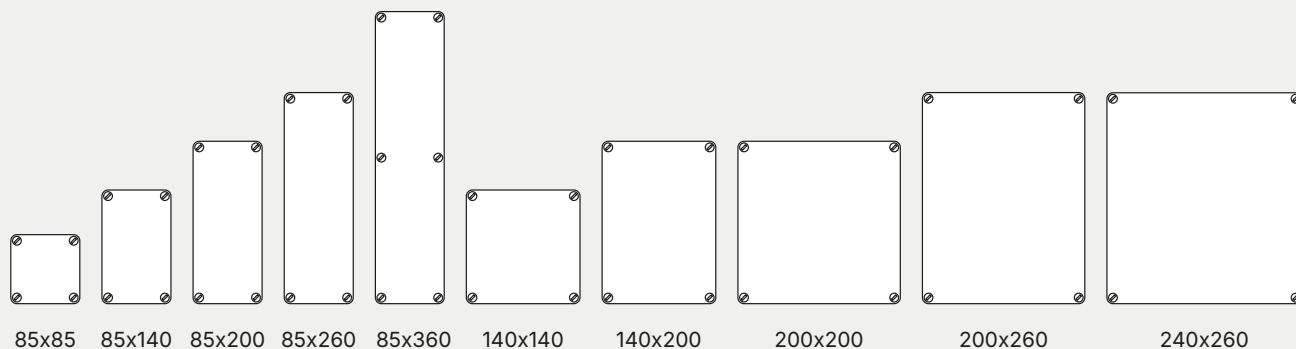


Scatole in alluminio

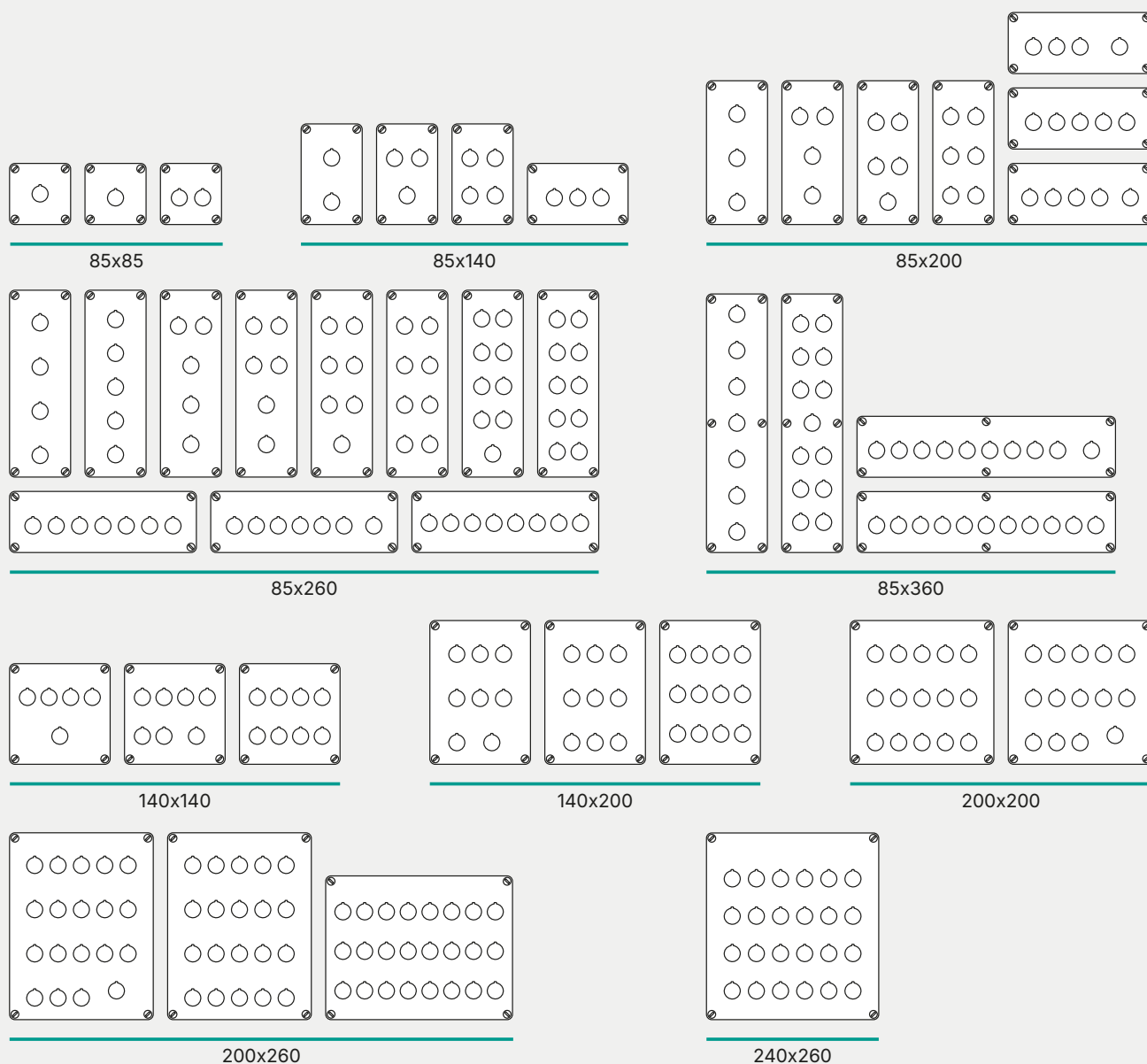
Aluminum enclosures

Serie M10 / M10 Series

PANORAMICA DEI FORMATI / SIZE OVERVIEW



PANORAMICA DELLE FORATURE DEI COPERCHI / LID HOLE OVERVIEW

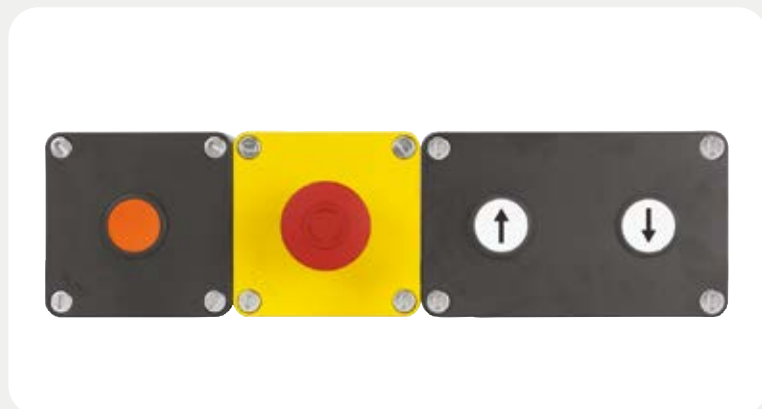


Scatole in alluminio

Aluminum enclosures

Serie M10 / M10 Series

CARATTERISTICHE PRINCIPALI / MAIN FEATURES



Modularità
Modularity



Disponibili in due altezze
Available in two heights



Esempi di personalizzazione
Examples of customisation



Fornibile senza verniciatura
Available unpainted



Personalizzabile in diversi colori
Customisable in different colours

Scatole in alluminio

Aluminum enclosures

Serie M10 / M10 Series

DETTAGLI / DETAILS



Kit di viti imperdibili
Set of captive screws



Lavorazioni personalizzate
Customized machinings



Kit di fissaggio con prigionieri
Fixing kit with studs



Kit di cerniere
Set of hinges



Viti di serraggio
Clamping screws



Kit di staffe di fissaggio
Set of mounting brackets



Etichetta personalizzata
plastificata / Customised
legend plate, plastic coated



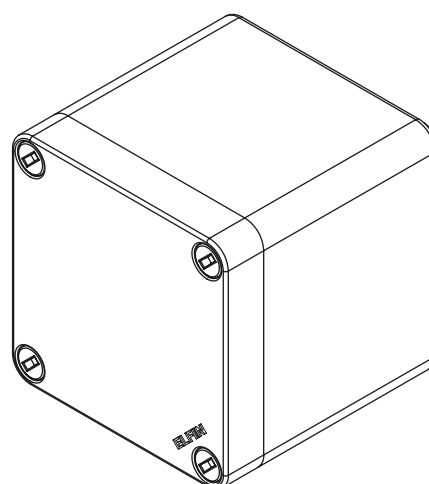
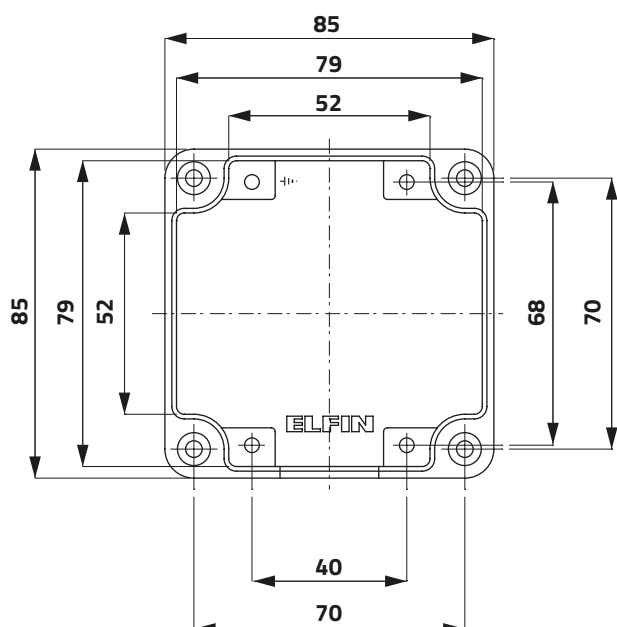
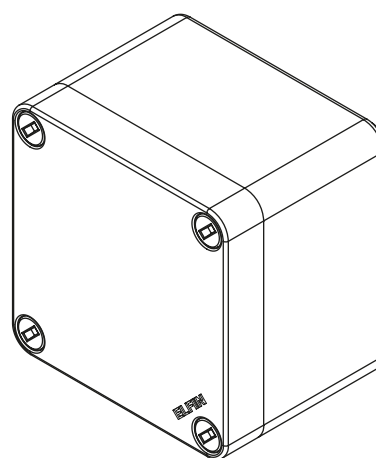
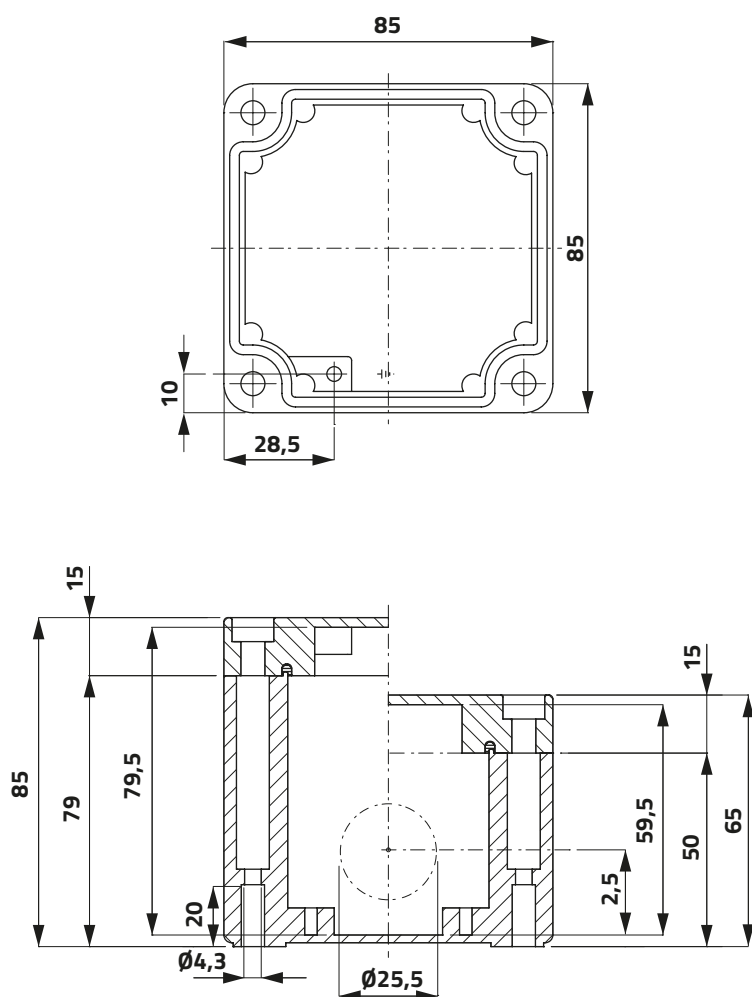
Guarnizione per garantire
IP66 / Sealing gasket to
assure IP66



Scatole in alluminio 85 x 85 mm

Aluminum enclosures 85 x 85 mm

Serie M10 / M10 Series



Scatole in alluminio 85 x 85 mm

Aluminum enclosures 85 x 85 mm

Serie M10 / M10 Series

h

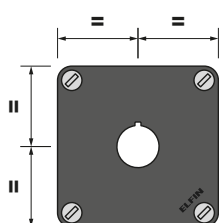
g

cod



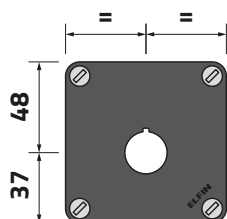
Coperchio senza fori / Undrilled lid

Senza entrata cavo / No cable entry	65	385	040C0808-6
Senza entrata cavo / No cable entry	85	445	040C0808-8
Con entrata cavo / With cable entry	65	381	040C0808-6E
Con entrata cavo / With cable entry	85	441	040C0808-8E
Grezza, cieca / Unpainted, no cable entry	65	385	040C0808-6N
Grezza, cieca / Unpainted, no cable entry	85	445	040C0808-8N



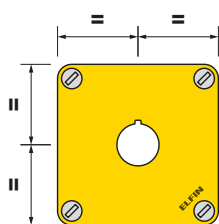
Coperchio con 1 foro Ø 22 mm / 1-hole lid Ø 22 mm

Senza entrata cavo / No cable entry	65	382	040C0808-6P1C
Senza entrata cavo / No cable entry	85	442	040C0808-8P1C
Con entrata cavo / With cable entry	65	378	040C0808-6EP1C
Con entrata cavo / With cable entry	85	438	040C0808-8EP1C



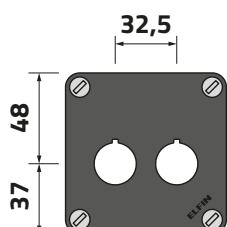
Coperchio con 1 foro Ø 22 mm / 1-hole lid Ø 22 mm

Senza entrata cavo / No cable entry	65	382	040C0808-6P1
Senza entrata cavo / No cable entry	85	442	040C0808-8P1
Con entrata cavo / With cable entry	65	378	040C0808-6EP1
Con entrata cavo / With cable entry	85	438	040C0808-8EP1



Coperchio giallo con 1 foro Ø 22 mm / 1-hole yellow lid Ø 22 mm

Senza entrata cavo / No cable entry	65	382	040C0808-6GP1
Senza entrata cavo / No cable entry	85	442	040C0808-8GP1
Con entrata cavo / With cable entry	65	378	040C0808-6EGP1
Con entrata cavo / With cable entry	85	438	040C0808-8EGP1



Coperchio con 2 fori Ø 22 mm / 2-hole lid Ø 22 mm

Senza entrata cavo / No cable entry	65	380	040C0808-6P2
Senza entrata cavo / No cable entry	85	440	040C0808-8P2
Con entrata cavo / With cable entry	65	376	040C0808-6EP2
Con entrata cavo / With cable entry	85	436	040C0808-8EP2

080

050

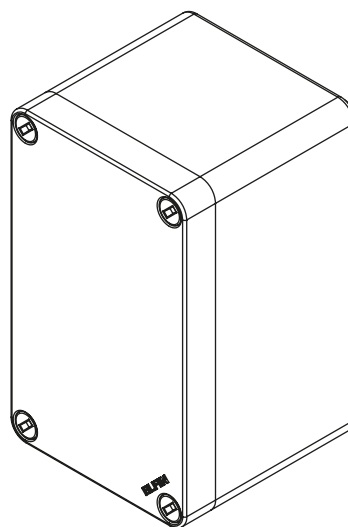
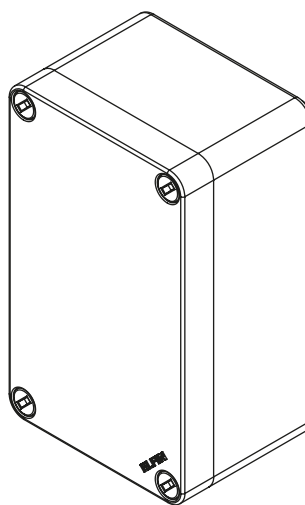
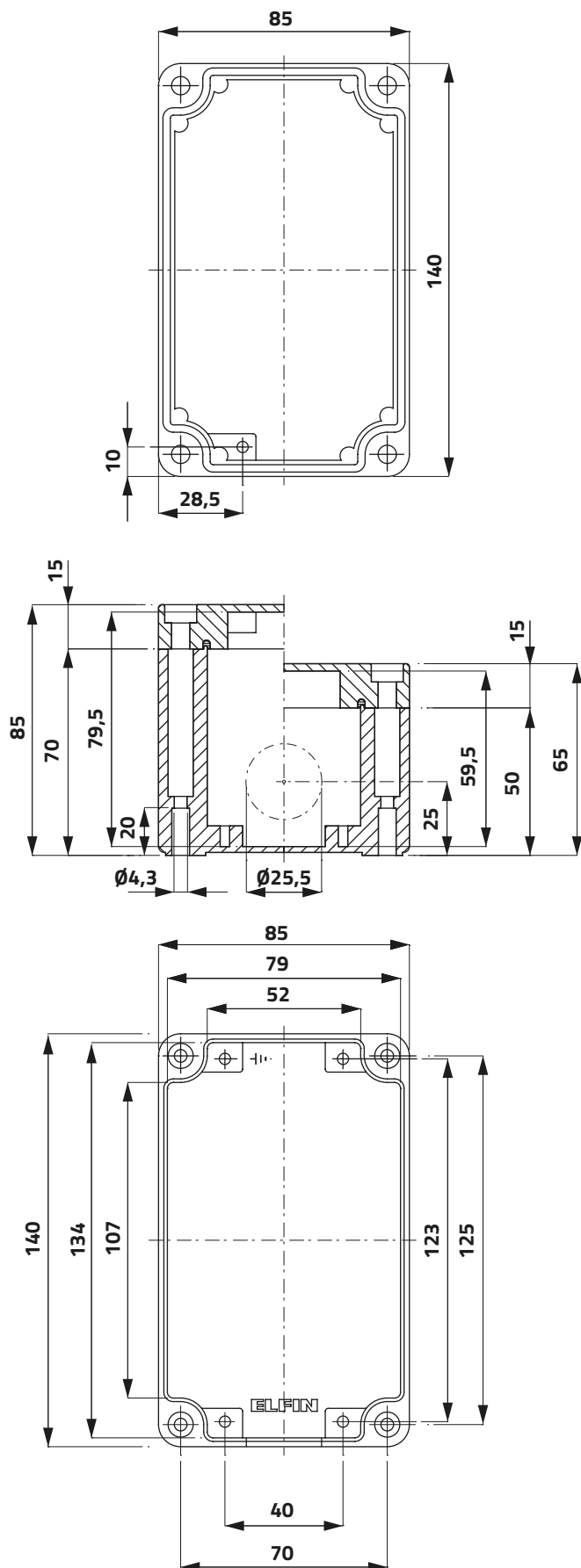
060



Scatole in alluminio 85 x 140 mm

Aluminum enclosures 85 x 140 mm

Serie M10 / M10 Series



Scatole in alluminio 85 x 140 mm

Aluminum enclosures 85 x 140 mm

Serie M10 / M10 Series

h

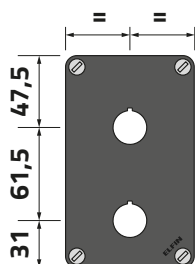
g

cod



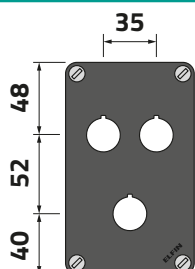
Coperchio senza fori / Undrilled lid

Senza entrata cavo / No cable entry	65	516	040C0814-6
Senza entrata cavo / No cable entry	85	624	040C0814-8
Con entrata cavo / With cable entry	65	512	040C0814-6E
Con entrata cavo / With cable entry	85	620	040C0814-8E
Grezza, cieca / Unpainted, no cable entry	65	516	040C0814-6N
Grezza, cieca / Unpainted, no cable entry	85	624	040C0814-8N



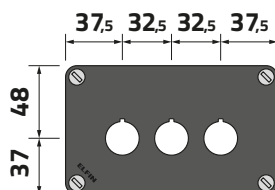
Coperchio con 2 fori Ø 22 mm / 2-hole lid Ø 22 mm

Senza entrata cavo / No cable entry	65	511	040C0814-6P2
Senza entrata cavo / No cable entry	85	619	040C0814-8P2
Con entrata cavo / With cable entry	65	517	040C0814-6EP2
Con entrata cavo / With cable entry	85	615	040C0814-8EP2



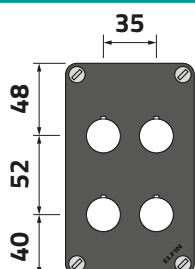
Coperchio con 3 fori Ø 22 mm / 3-hole lid Ø 22 mm

Senza entrata cavo / No cable entry	65	508	040C0814-6P3C
Senza entrata cavo / No cable entry	85	616	040C0814-8P3C
Con entrata cavo / With cable entry	65	504	040C0814-6EP3C
Con entrata cavo / With cable entry	85	612	040C0814-8EP3C



Coperchio con 3 fori Ø 22 mm / 3-hole lid Ø 22 mm

Senza entrata cavo / No cable entry	65	508	040C0814-6P3L
Senza entrata cavo / No cable entry	85	616	040C0814-8P3L
Con entrata cavo / With cable entry	65	504	040C0814-6EP3L
Con entrata cavo / With cable entry	85	612	040C0814-8EP3L



Coperchio con 4 fori Ø 22 mm / 4-hole lid Ø 22 mm

Senza entrata cavo / No cable entry	65	506	040C0814-6P4
Senza entrata cavo / No cable entry	85	614	040C0814-8P4
Con entrata cavo / With cable entry	65	502	040C0814-6EP4
Con entrata cavo / With cable entry	85	610	040C0814-8EP4

080

050

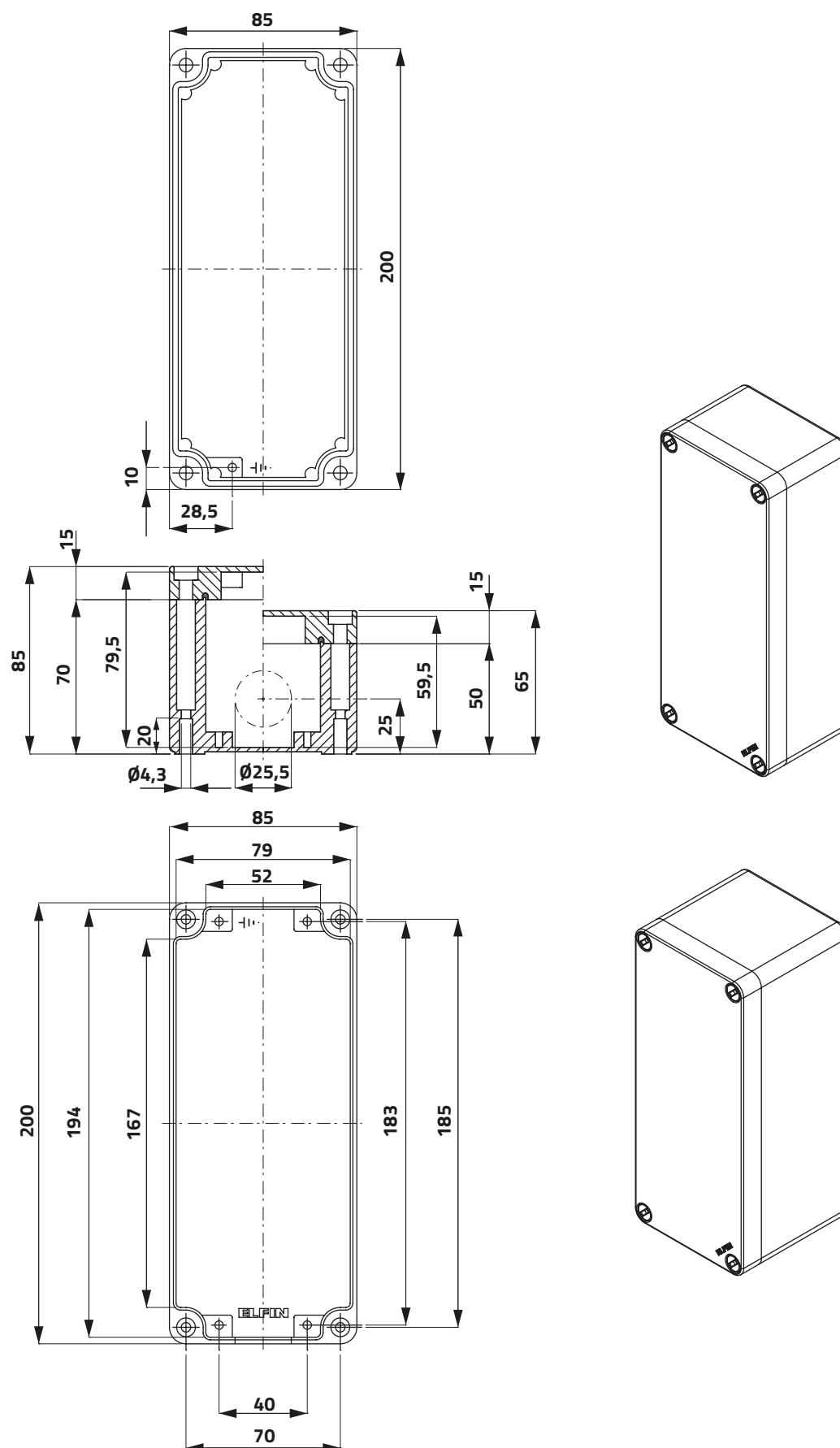
060



Scatole in alluminio 85 x 200 mm

Aluminum enclosures 85 x 200 mm

Serie M10 / M10 Series



Scatole in alluminio 85 x 200 mm

Aluminum enclosures 85 x 200 mm

Serie M10 / M10 Series

h

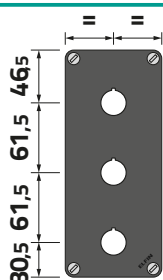
g

cod



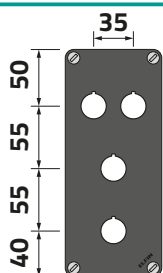
Coperchio senza fori / Undrilled lid

Senza entrata cavo / No cable entry	65	624	040C0820-6
Senza entrata cavo / No cable entry	85	771	040C0820-8
Con entrata cavo / With cable entry	65	620	040C0820-6E
Con entrata cavo / With cable entry	85	767	040C0820-8E
Grezza, cieca / Unpainted, no cable entry	65	624	040C0820-6N
Grezza, cieca / Unpainted, no cable entry	85	771	040C0820-8N



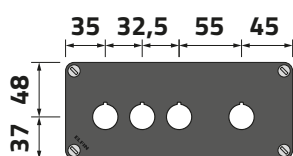
Coperchio con 3 fori Ø 22 mm / 3-hole lid Ø 22 mm

Senza entrata cavo / No cable entry	65	616	040C0820-6P3
Senza entrata cavo / No cable entry	85	763	040C0820-8P3
Con entrata cavo / With cable entry	65	612	040C0820-6EP3
Con entrata cavo / With cable entry	85	759	040C0820-8EP3



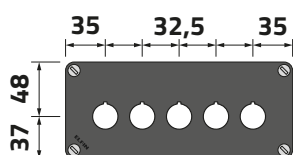
Coperchio con 4 fori Ø 22 mm / 4-hole lid Ø 22 mm

Senza entrata cavo / No cable entry	65	614	040C0820-6P4C
Senza entrata cavo / No cable entry	85	761	040C0820-8P4C
Con entrata cavo / With cable entry	65	610	040C0820-6EP4C
Con entrata cavo / With cable entry	85	657	040C0820-8EP4C



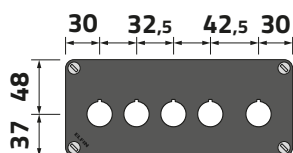
Coperchio con 4 fori Ø 22 mm / 4-hole lid Ø 22 mm

Senza entrata cavo / No cable entry	65	614	040C0820-6P4LC
Senza entrata cavo / No cable entry	85	761	040C0820-8P4LC
Con entrata cavo / With cable entry	65	610	040C0820-6EP4LC
Con entrata cavo / With cable entry	85	757	040C0820-8EP4LC



Coperchio con 5 fori Ø 22 mm / 5-hole lid Ø 22 mm

Senza entrata cavo / No cable entry	65	611	040C0820-6P5LC
Senza entrata cavo / No cable entry	85	758	040C0820-8P5LC
Con entrata cavo / With cable entry	65	607	040C0820-6EP5LC
Con entrata cavo / With cable entry	85	754	040C0820-8EP5LC



Coperchio con 5 fori Ø 22 mm / 5-hole lid Ø 22 mm

Senza entrata cavo / No cable entry	65	611	040C0820-6P5L
Senza entrata cavo / No cable entry	85	758	040C0820-8P5L
Con entrata cavo / With cable entry	65	607	040C0820-6EP5L
Con entrata cavo / With cable entry	85	754	040C0820-8EP5L

080

050

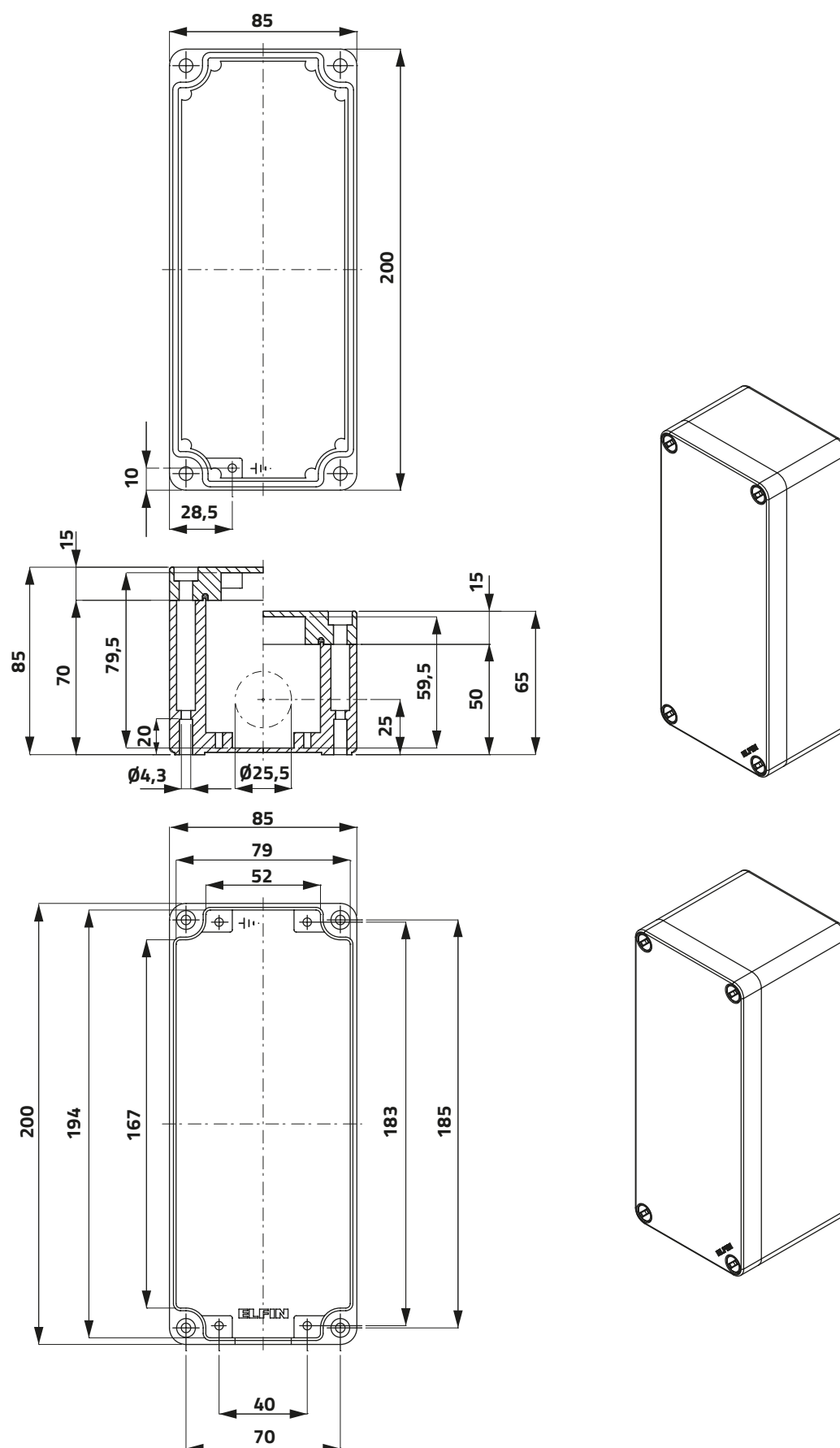
060



Scatole in alluminio 85 x 200 mm

Aluminum enclosures 85 x 200 mm

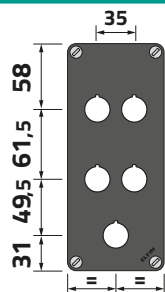
Serie M10 / M10 Series



Scatole in alluminio 85 x 200 mm

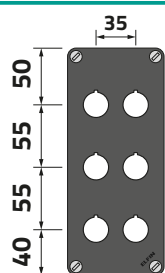
Aluminum enclosures 85 x 200 mm

Serie M10 / M10 Series



Coperchio con 5 fori Ø 22 mm / 5-hole lid Ø 22 mm

Senza entrata cavo / No cable entry	65	611	040C0820-6P5C
Senza entrata cavo / No cable entry	85	758	040C0820-8P5C
Con entrata cavo / With cable entry	65	607	040C0820-6EP5C
Con entrata cavo / With cable entry	85	754	040C0820-8EP5C



Coperchio con 6 fori Ø 22 mm / 6-hole lid Ø 22 mm

Senza entrata cavo / No cable entry	65	608	040C0820-6P6
Senza entrata cavo / No cable entry	85	755	040C0820-8P6
Con entrata cavo / With cable entry	65	604	040C0820-6EP6
Con entrata cavo / With cable entry	85	751	040C0820-8EP6

080

050

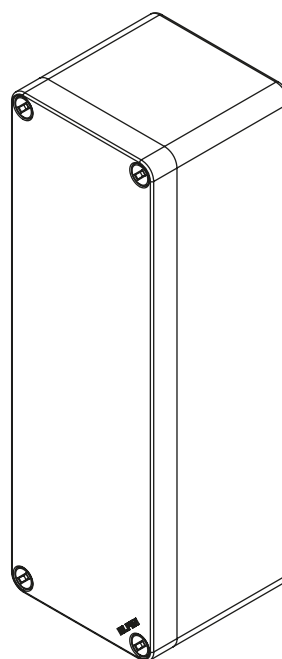
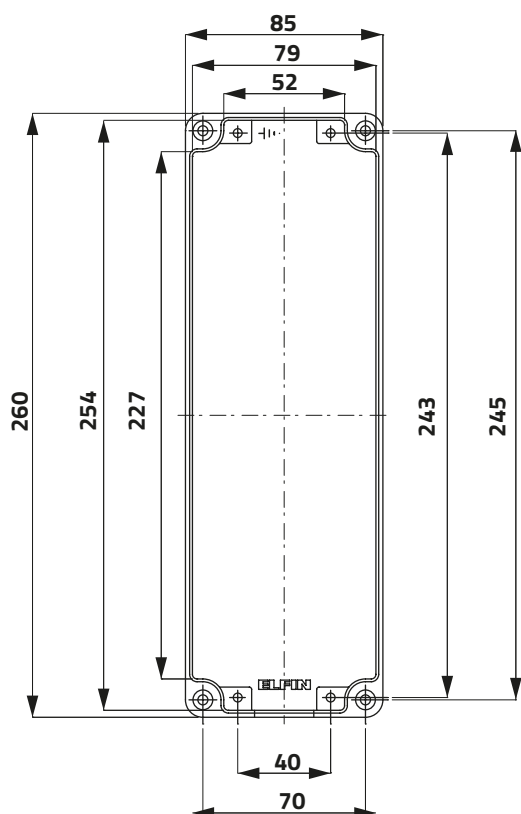
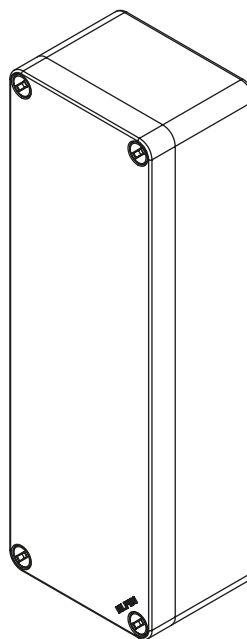
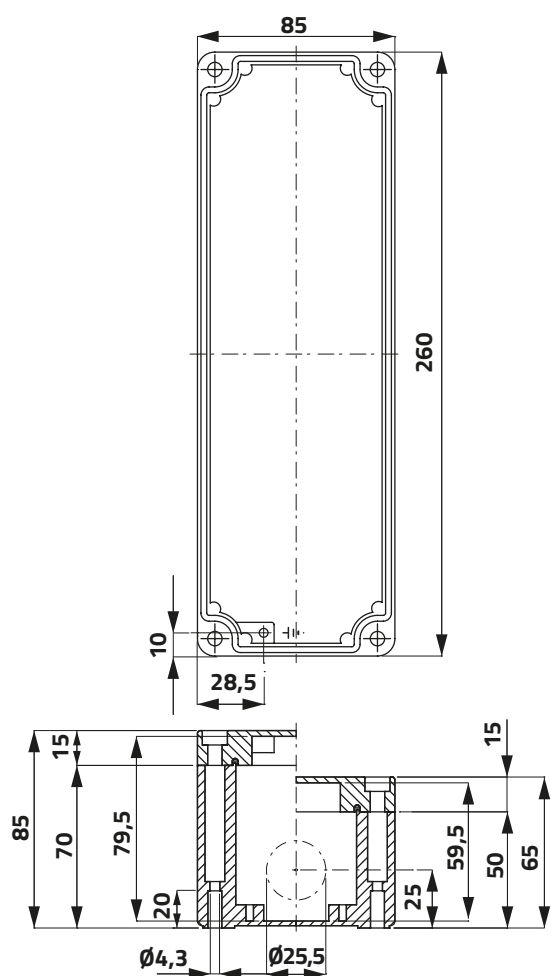
060



Scatole in alluminio 85 x 260 mm

Aluminum enclosures 85 x 260 mm

Serie M10 / M10 Series



Scatole in alluminio 85 x 260 mm

Aluminum enclosures 85 x 260 mm

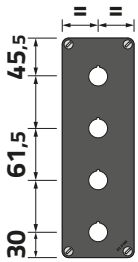
Serie M10 / M10 Series

h g cod



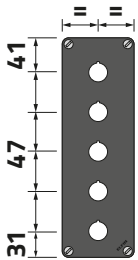
Coperchio senza fori / Undrilled lid

Senza entrata cavo / No cable entry	65	772	040C0826-6
Senza entrata cavo / No cable entry	85	917	040C0826-8
Con entrata cavo / With cable entry	65	768	040C0826-6E
Con entrata cavo / With cable entry	85	913	040C0826-8E
Grezza, cieca / Unpainted, no cable entry	65	772	040C0826-6N
Grezza, cieca / Unpainted, no cable entry	85	917	040C0826-8N



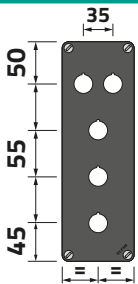
Coperchio con 4 fori Ø 22 mm / 4-hole lid Ø 22 mm

Senza entrata cavo / No cable entry	65	762	040C0826-6P4
Senza entrata cavo / No cable entry	85	907	040C0826-8P4
Con entrata cavo / With cable entry	65	758	040C0826-6EP4
Con entrata cavo / With cable entry	85	903	040C0826-8EP4



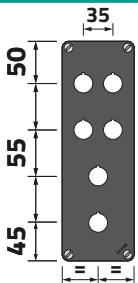
Coperchio con 5 fori Ø 22 mm / 5-hole lid Ø 22 mm

Senza entrata cavo / No cable entry	65	760	040C0826-6P5
Senza entrata cavo / No cable entry	85	905	040C0826-8P5
Con entrata cavo / With cable entry	65	756	040C0826-6EP5
Con entrata cavo / With cable entry	85	901	040C0826-8EP5



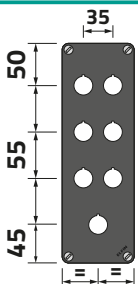
Coperchio con 5 fori Ø 22 mm / 5-hole lid Ø 22 mm

Senza entrata cavo / No cable entry	65	760	040C0826-6P5C
Senza entrata cavo / No cable entry	85	905	040C0826-8P5C
Con entrata cavo / With cable entry	65	756	040C0826-6EP5C
Con entrata cavo / With cable entry	85	901	040C0826-8EP5C



Coperchio con 6 fori Ø 22 mm / 6-hole lid Ø 22 mm

Senza entrata cavo / No cable entry	65	756	040C0826-6P6C
Senza entrata cavo / No cable entry	85	901	040C0826-8P6C
Con entrata cavo / With cable entry	65	752	040C0826-6EP6C
Con entrata cavo / With cable entry	85	901	040C0826-8EP6C



Coperchio con 7 fori Ø 22 mm / 7-hole lid Ø 22 mm

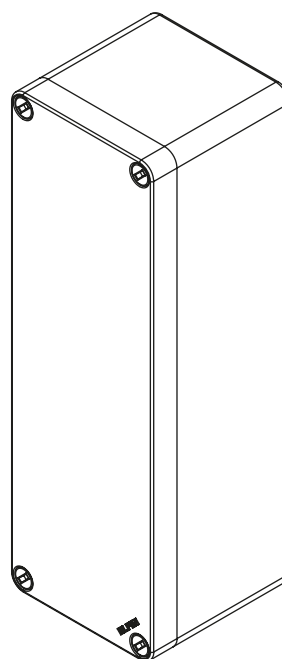
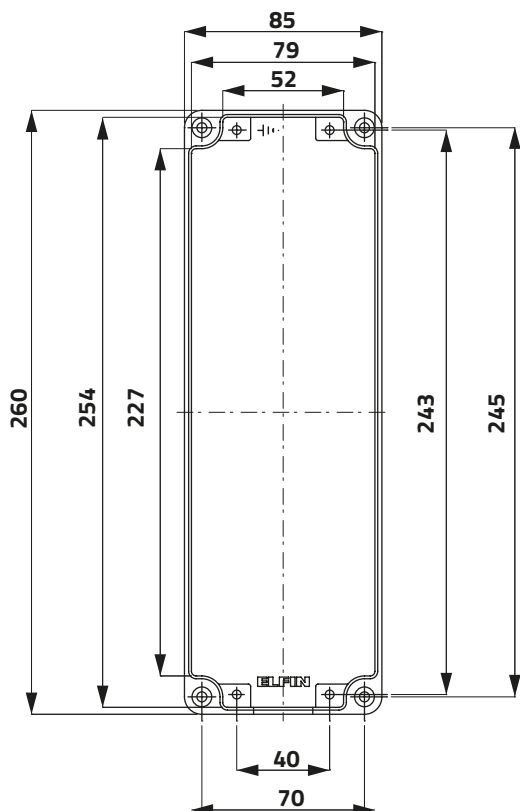
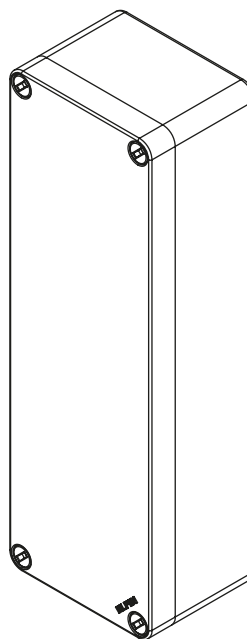
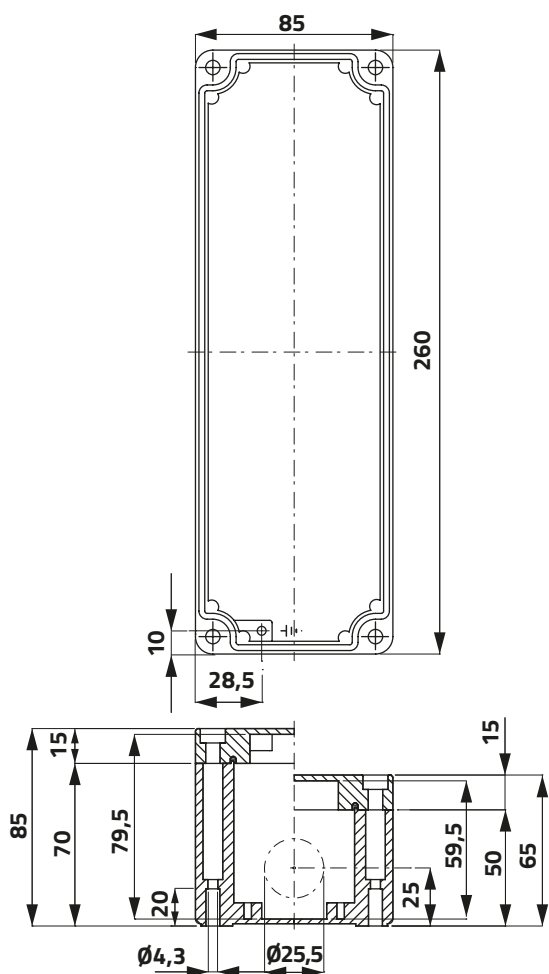
Senza entrata cavo / No cable entry	65	753	040C0826-6P7C
Senza entrata cavo / No cable entry	85	898	040C0826-8P7C
Con entrata cavo / With cable entry	65	769	040C0826-6EP7C
Con entrata cavo / With cable entry	85	894	040C0826-8EP7C



Scatole in alluminio 85 x 260 mm

Aluminum enclosures 85 x 260 mm

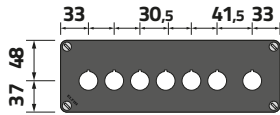
Serie M10 / M10 Series



Scatole in alluminio 85 x 260 mm

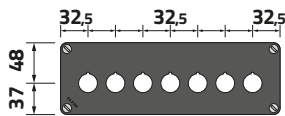
Aluminum enclosures 85 x 260 mm

Serie M10 / M10 Series



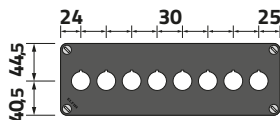
Coperchio con 7 fori Ø 22 mm / 7-hole lid Ø 22 mm

Senza entrata cavo / No cable entry	65	753	040C0826-6P7LC
Senza entrata cavo / No cable entry	85	898	040C0826-8P7LC
Con entrata cavo / With cable entry	65	749	040C0826-6EP7LC
Con entrata cavo / With cable entry	85	894	040C0826-8EP7LC



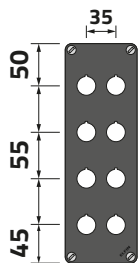
Coperchio con 7 fori Ø 22 mm / 7-hole lid Ø 22 mm

Senza entrata cavo / No cable entry	65	753	040C0826-6P7L
Senza entrata cavo / No cable entry	85	898	040C0826-8P7L
Con entrata cavo / With cable entry	65	749	040C0826-6EP7L
Con entrata cavo / With cable entry	85	894	040C0826-8EP7L



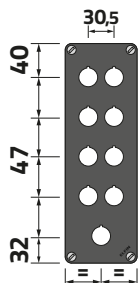
Coperchio con 8 fori Ø 22 mm / 8-hole lid Ø 22 mm

Senza entrata cavo / No cable entry	65	750	040C0826-6P8L
Senza entrata cavo / No cable entry	85	895	040C0826-8P8L
Con entrata cavo / With cable entry	65	746	040C0826-6EP8L
Con entrata cavo / With cable entry	85	891	040C0826-8EP8L



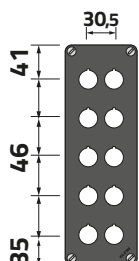
Coperchio con 8 fori Ø 22 mm / 8-hole lid Ø 22 mm

Senza entrata cavo / No cable entry	65	750	040C0826-6P8
Senza entrata cavo / No cable entry	85	895	040C0826-8P8
Con entrata cavo / With cable entry	65	746	040C0826-6EP8
Con entrata cavo / With cable entry	85	891	040C0826-8EP8



Coperchio con 9 fori Ø 22 mm / 9-hole lid Ø 22 mm

Senza entrata cavo / No cable entry	65	748	040C0826-6P9C
Senza entrata cavo / No cable entry	85	893	040C0826-8P9C
Con entrata cavo / With cable entry	65	744	040C0826-6EP9C
Con entrata cavo / With cable entry	85	889	040C0826-8EP9C



Coperchio con 10 fori Ø 22 mm / 10-hole lid Ø 22 mm

Senza entrata cavo / No cable entry	65	744	040C0826-6P10
Senza entrata cavo / No cable entry	85	889	040C0826-8P10
Con entrata cavo / With cable entry	65	740	040C0826-6EP10
Con entrata cavo / With cable entry	85	885	040C0826-8EP10

080

050

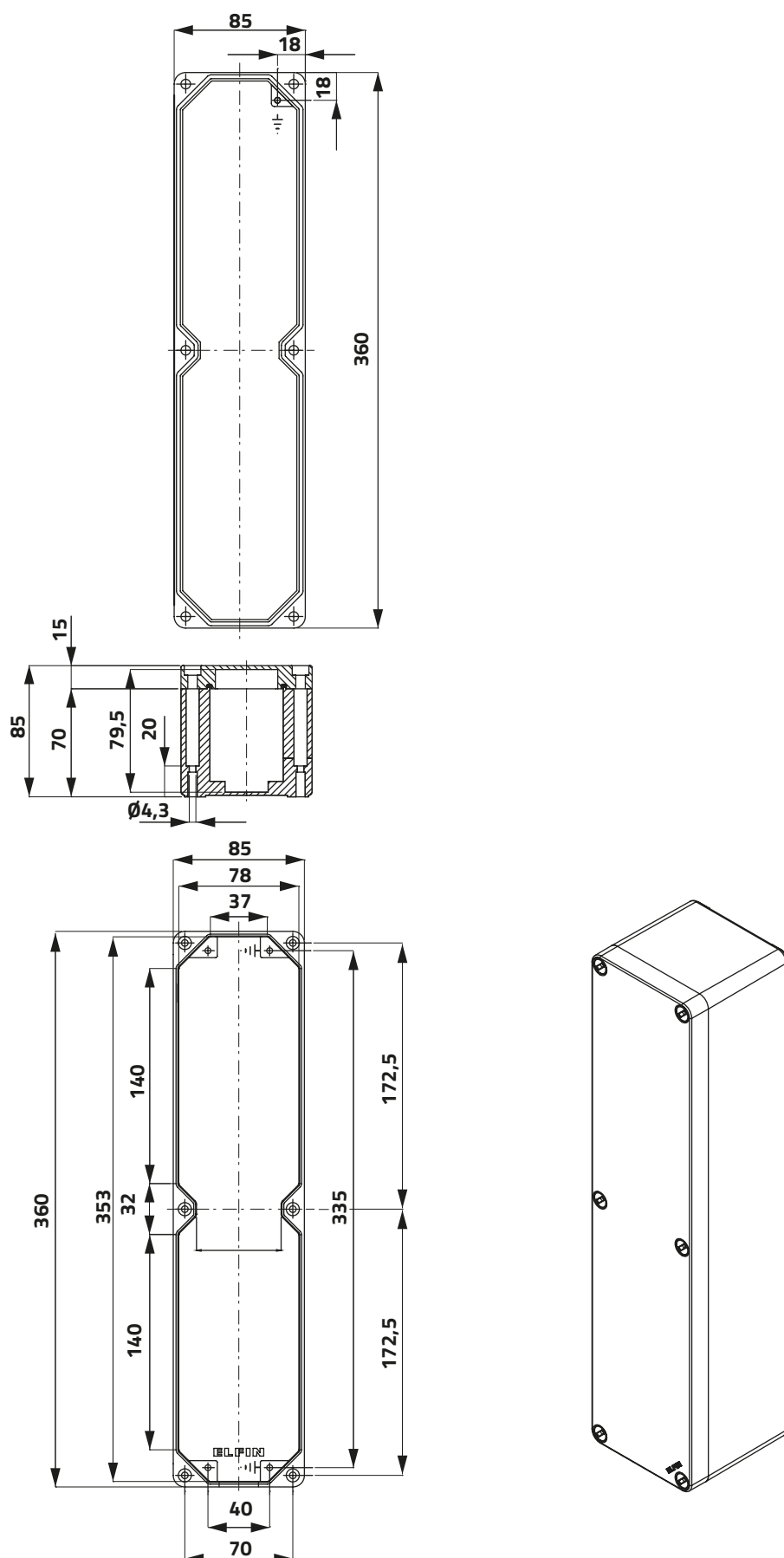
060



Scatole in alluminio 85 x 360 mm

Aluminum enclosures 85 x 360 mm

Serie M10 / M10 Series



Scatole in alluminio 85 x 360 mm

Aluminum enclosures 85 x 360 mm

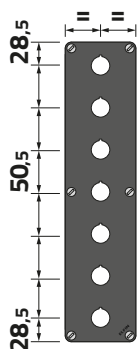
Serie M10 / M10 Series

h g cod



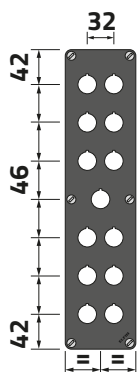
Coperchio senza fori / Undrilled lid

Senza entrata cavo / No cable entry	85	1280	040C0836-8
Grezza, cieca / Unpainted, no cable entry	85	1280	040C0836-8N



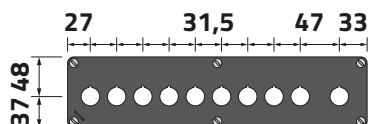
Coperchio con 7 fori Ø 22 mm / 7-hole lid Ø 22 mm

Senza entrata cavo / No cable entry	85	1269	040C0836-8P7
-------------------------------------	----	------	---------------------



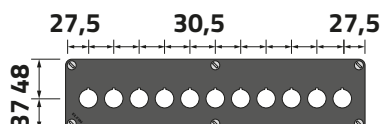
Coperchio con 13 fori Ø 22 mm / 13-hole lid Ø 22 mm

Senza entrata cavo / No cable entry	85	1243	040C0836-8P13
-------------------------------------	----	------	----------------------



Coperchio con 10 fori Ø 22 mm / 10-hole lid Ø 22 mm

Senza entrata cavo / No cable entry	85	1256	040C0836-8P10LC
-------------------------------------	----	------	------------------------



Coperchio con 11 fori Ø 22 mm / 11-hole lid Ø 22 mm

Senza entrata cavo / No cable entry	85	1252	040C0836-8P11L
-------------------------------------	----	------	-----------------------

080

050

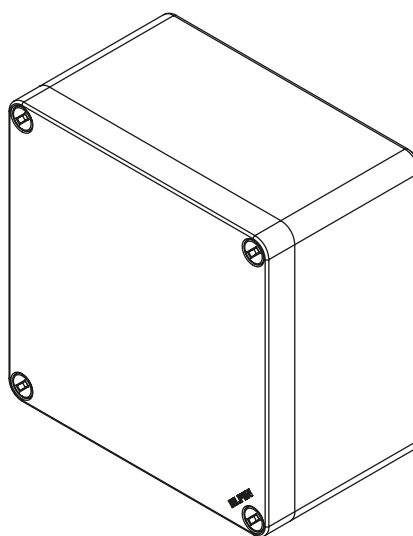
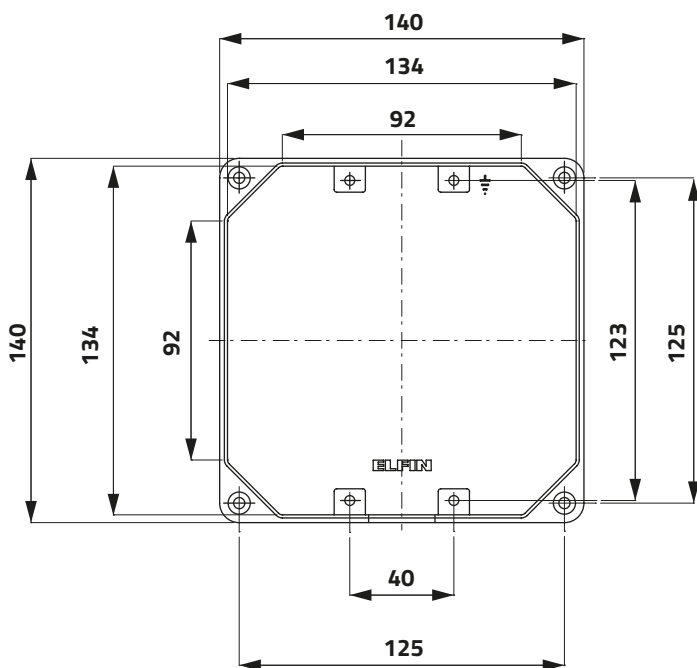
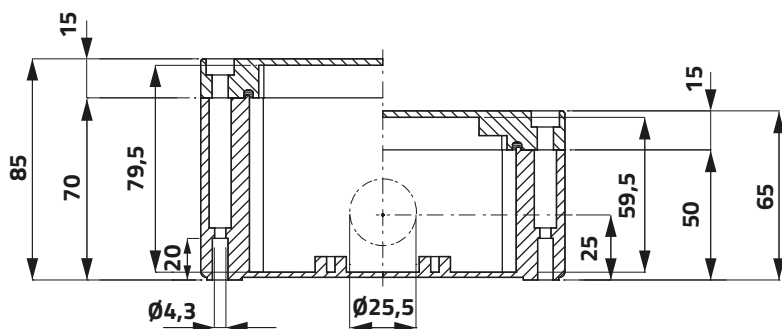
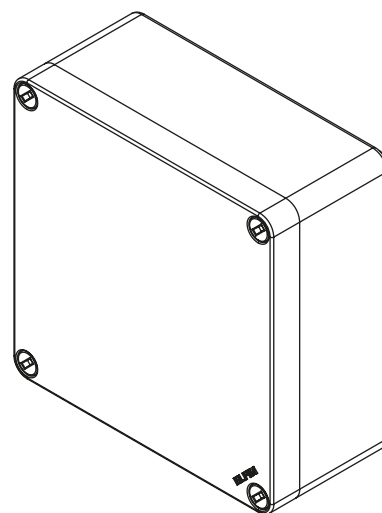
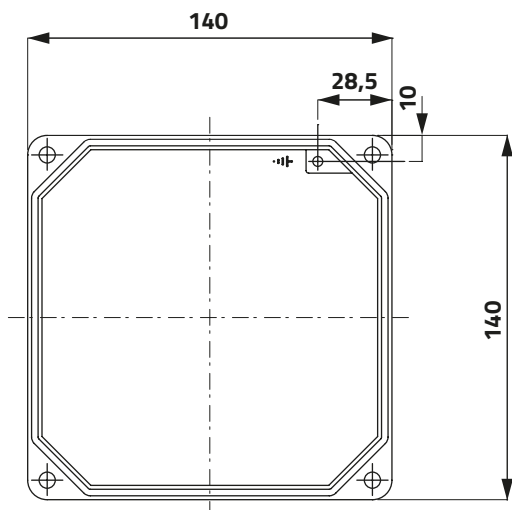
060



Scatole in alluminio 140 x 140 mm

Aluminum enclosures 140 x 140 mm

Serie M10 / M10 Series



Scatole in alluminio 140 x 140 mm

Aluminum enclosures 140 x 140 mm

Serie M10 / M10 Series

h

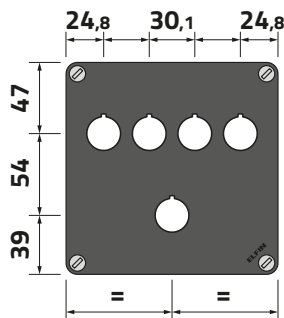
g

cod



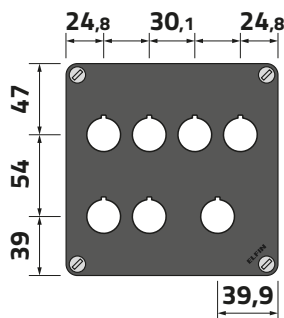
Coperchio senza fori / Undrilled lid

Senza entrata cavo / No cable entry	65	656	040C1414-6
Senza entrata cavo / No cable entry	85	780	040C1414-8
Con entrata cavo / With cable entry	65	652	040C1414-6E
Con entrata cavo / With cable entry	85	776	040C1414-8E
Grezza, cieca / Unpainted, no cable entry	65	656	040C1414-6N
Grezza, cieca / Unpainted, no cable entry	85	780	040C1414-8N



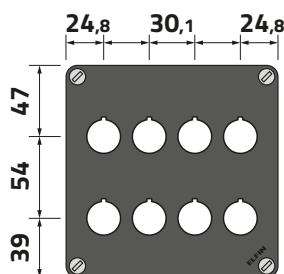
Coperchio con 5 fori Ø 22 mm / 5-hole lid Ø 22 mm

Senza entrata cavo / No cable entry	65	644	040C1414-6P5C
Senza entrata cavo / No cable entry	85	768	040C1414-8P5C
Con entrata cavo / With cable entry	65	640	040C1414-6EP5C
Con entrata cavo / With cable entry	85	764	040C1414-8EP5C



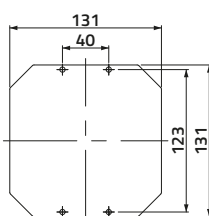
Coperchio con 7 fori Ø 22 mm / 7-hole lid Ø 22 mm

Senza entrata cavo / No cable entry	65	639	040C1414-6P7C
Senza entrata cavo / No cable entry	85	763	040C1414-8P7C
Con entrata cavo / With cable entry	65	635	040C1414-6EP7C
Con entrata cavo / With cable entry	85	759	040C1414-8EP7C



Coperchio con 8 fori Ø 22 mm / 8-hole lid Ø 22 mm

Senza entrata cavo / No cable entry	65	636	040C1414-6P8
Senza entrata cavo / No cable entry	85	760	040C1414-8P8
Con entrata cavo / With cable entry	65	632	040C1414-6EP8
Con entrata cavo / With cable entry	85	756	040C1414-8EP8



Piastra di fondo / Mounting plate

41

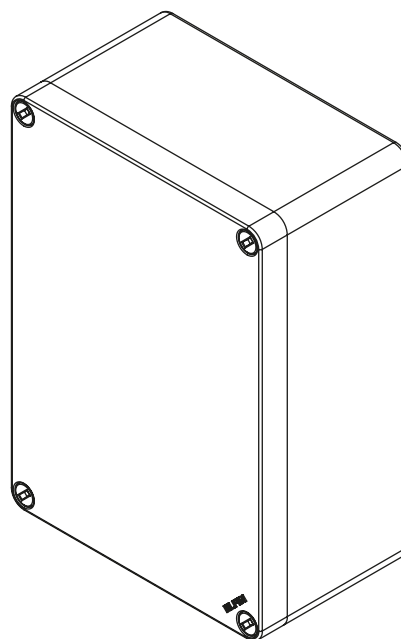
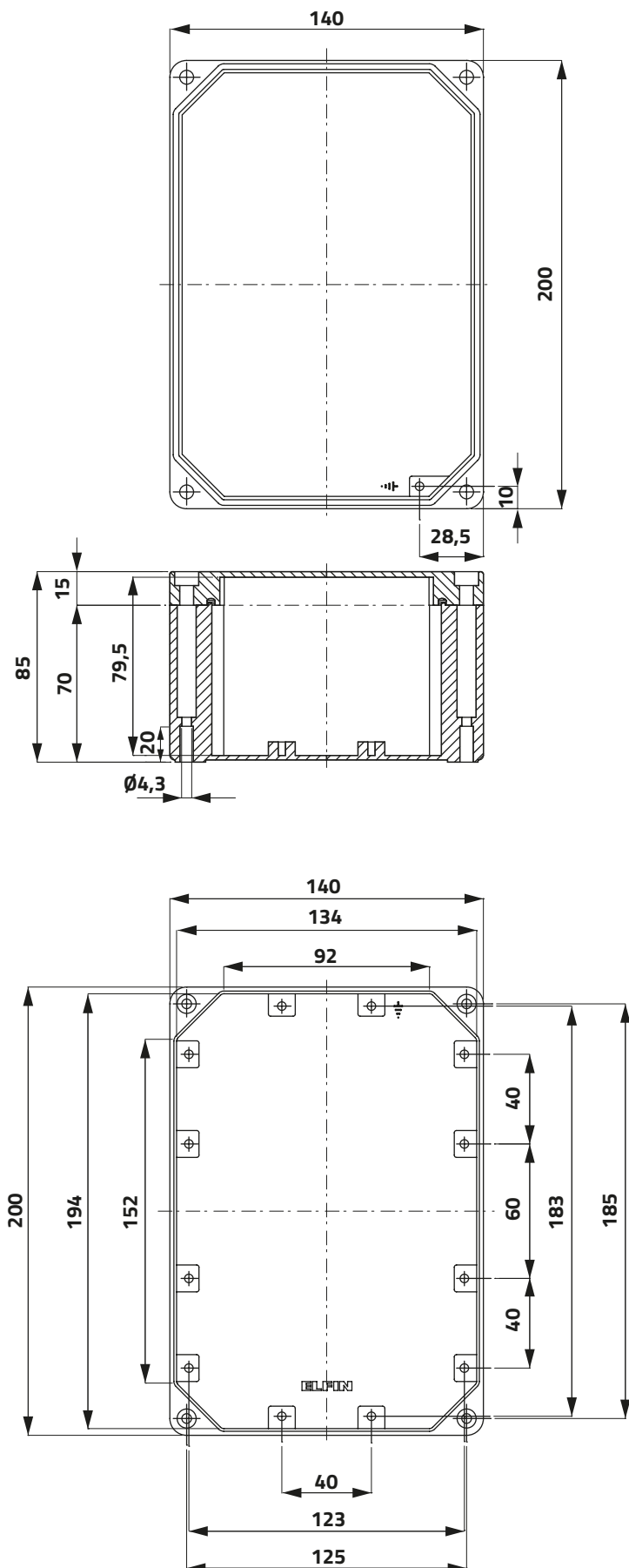
040CP1414



Scatole in alluminio 140 x 200 mm

Aluminum enclosures 140 x 200 mm

Serie M10 / M10 Series



Scatole in alluminio 140 x 200 mm

Aluminum enclosures 140 x 200 mm

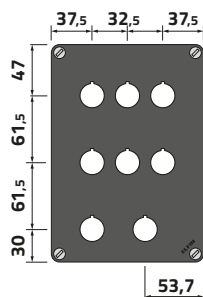
Serie M10 / M10 Series

h g cod



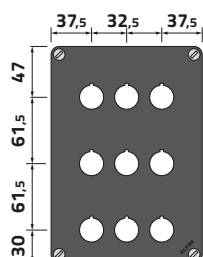
Coperchio senza fori / Undrilled lid

Senza entrata cavo / No cable entry	85	988	040C1420-8
Grezza, cieca / Unpainted, no cable entry	85	988	040C1420-8N



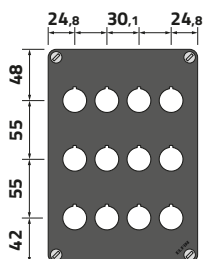
Coperchio con 8 fori Ø 22 mm / 8-hole lid Ø 22 mm

Senza entrata cavo / No cable entry	85	968	040C1420-8P8C
-------------------------------------	----	-----	----------------------



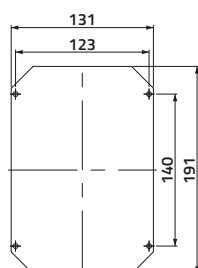
Coperchio con 9 fori Ø 22 mm / 9-hole lid Ø 22 mm

Senza entrata cavo / No cable entry	85	966	040C1420-8P9
-------------------------------------	----	-----	---------------------



Coperchio con 12 fori Ø 22 mm / 12-hole lid Ø 22 mm

Senza entrata cavo / No cable entry	85	958	040C1420-8P12
-------------------------------------	----	-----	----------------------



Piastra di fondo / Mounting plate

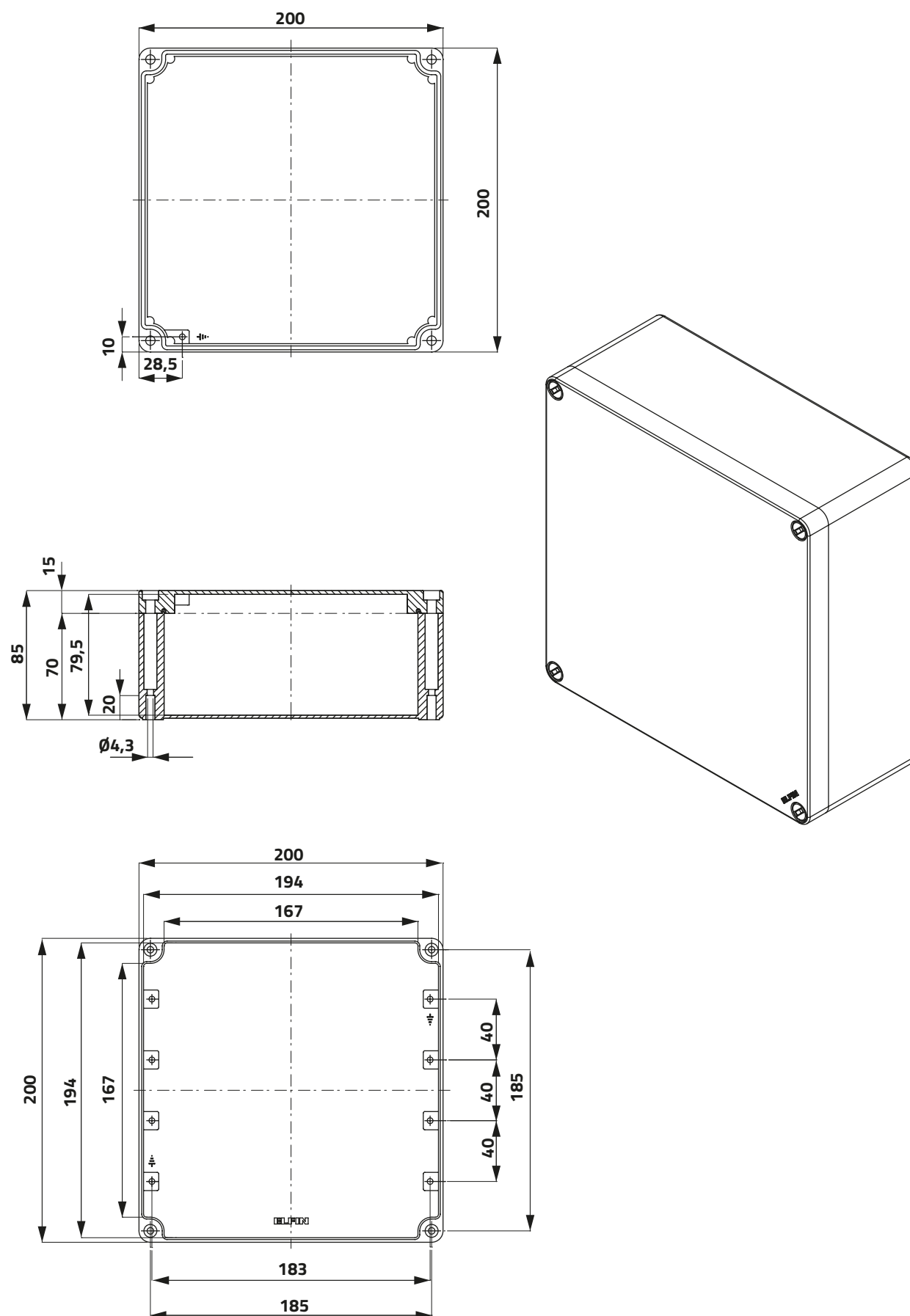
59,5	040CP1420
------	------------------



Scatole in alluminio 200 x 200 mm

Aluminum enclosures 200 x 200 mm

Serie M10 / M10 Series



Scatole in alluminio 200 x 200 mm

Aluminum enclosures 200 x 200 mm

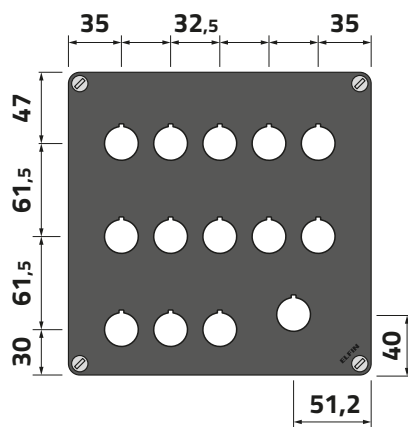
Serie M10 / M10 Series

h g cod



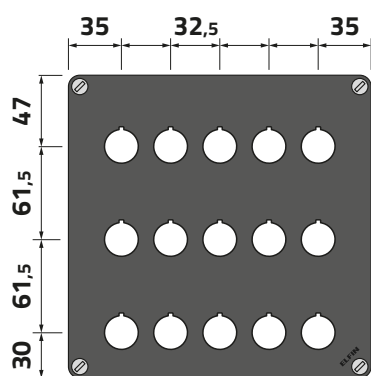
Coperchio senza fori / Undrilled lid

Senza entrata cavo / No cable entry	85	1359	040C2020-8
Grezza, cieca / Unpainted, no cable entry	85	1359	040C2020-8N



Coperchio con 14 fori Ø 22 mm / 14-hole lid Ø 22 mm

Senza entrata cavo / No cable entry	85	1319	040C2020-8P14C
-------------------------------------	----	------	-----------------------



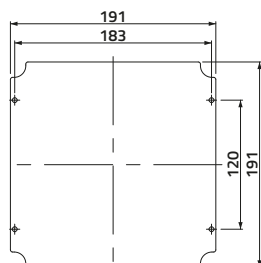
Coperchio con 15 fori Ø 22 mm / 15-hole lid Ø 22 mm

Senza entrata cavo / No cable entry	85	1316	040C2020-8P15
-------------------------------------	----	------	----------------------



Piastra di fondo / Mounting plate

410	040P2020
86,5	040CP2020



080

050

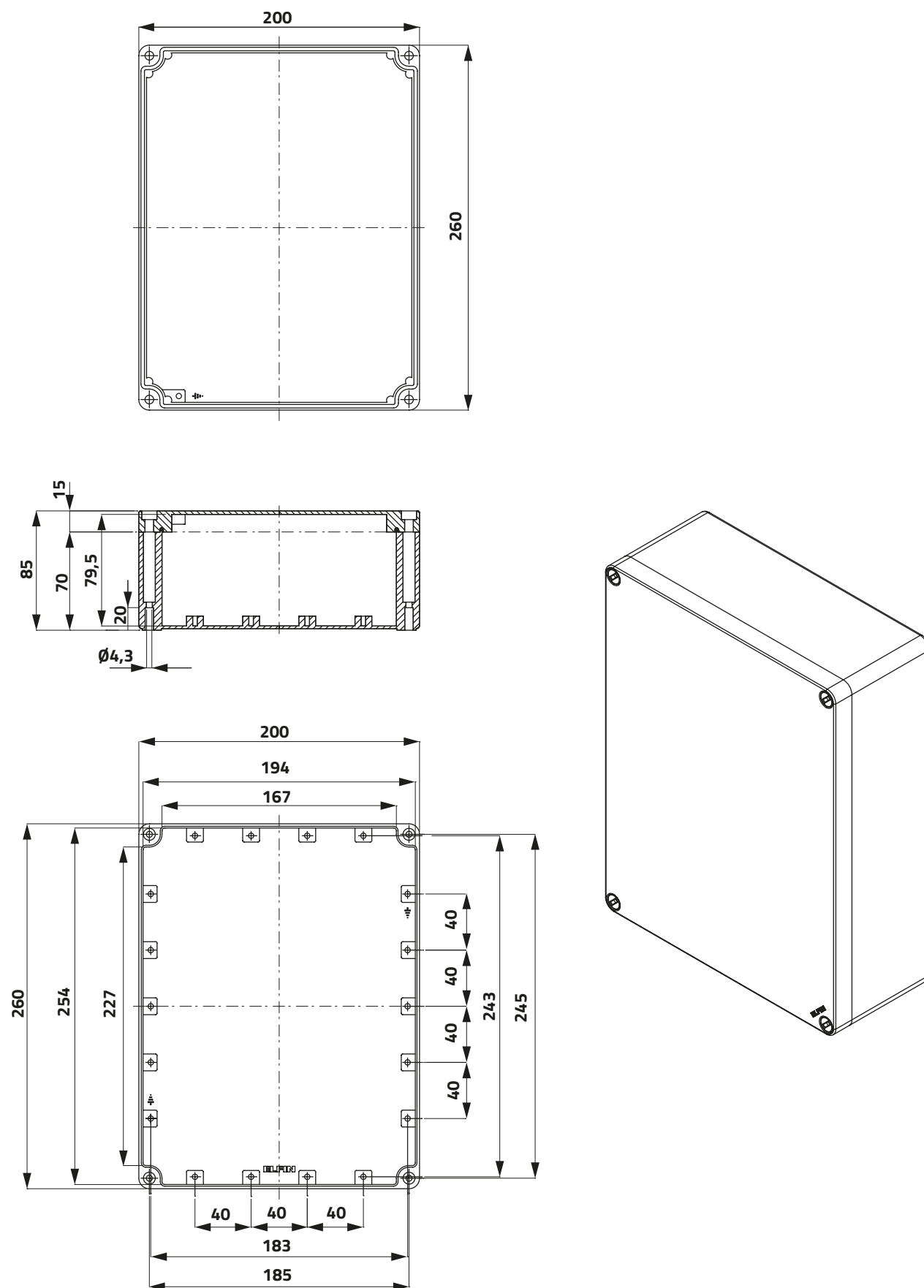
060



Scatole in alluminio 200 x 260 mm

Aluminum enclosures 200 x 260 mm

Serie M10 / M10 Series



Scatole in alluminio 200 x 260 mm

Aluminum enclosures 200 x 260 mm

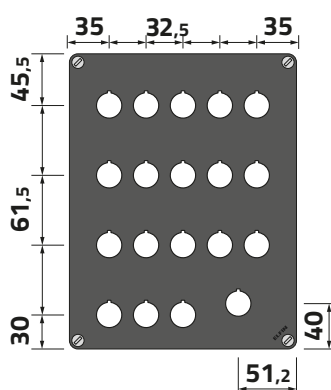
Serie M10 / M10 Series

h g cod



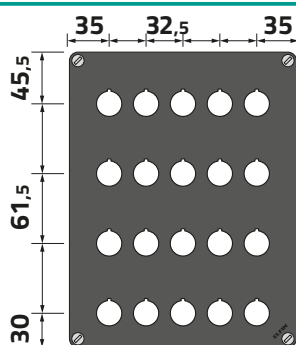
Coperchio senza fori / Undrilled lid

Senza entrata cavo / No cable entry	85	1608	040C2026-8
Grezza, cieca / Unpainted, no cable entry	85	1608	040C2026-8N



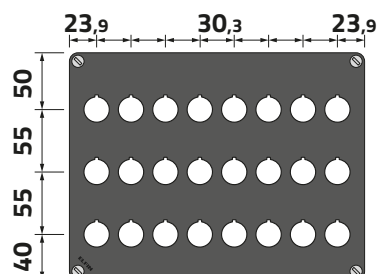
Coperchio con 19 fori Ø 22 mm / 19-hole lid Ø 22 mm

Senza entrata cavo / No cable entry	85	1554	040C2026-8P19C
-------------------------------------	----	------	-----------------------



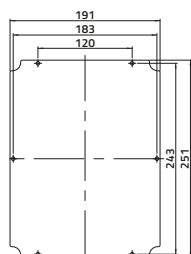
Coperchio con 20 fori Ø 22 mm / 20-hole lid Ø 22 mm

Senza entrata cavo / No cable entry	85	1552	040C2026-8P20
-------------------------------------	----	------	----------------------



Coperchio con 24 fori Ø 22 mm / 24-hole lid Ø 22 mm

Senza entrata cavo / No cable entry	85	1540	040C2026-8P24
-------------------------------------	----	------	----------------------



Piastra di fondo / Mounting plate

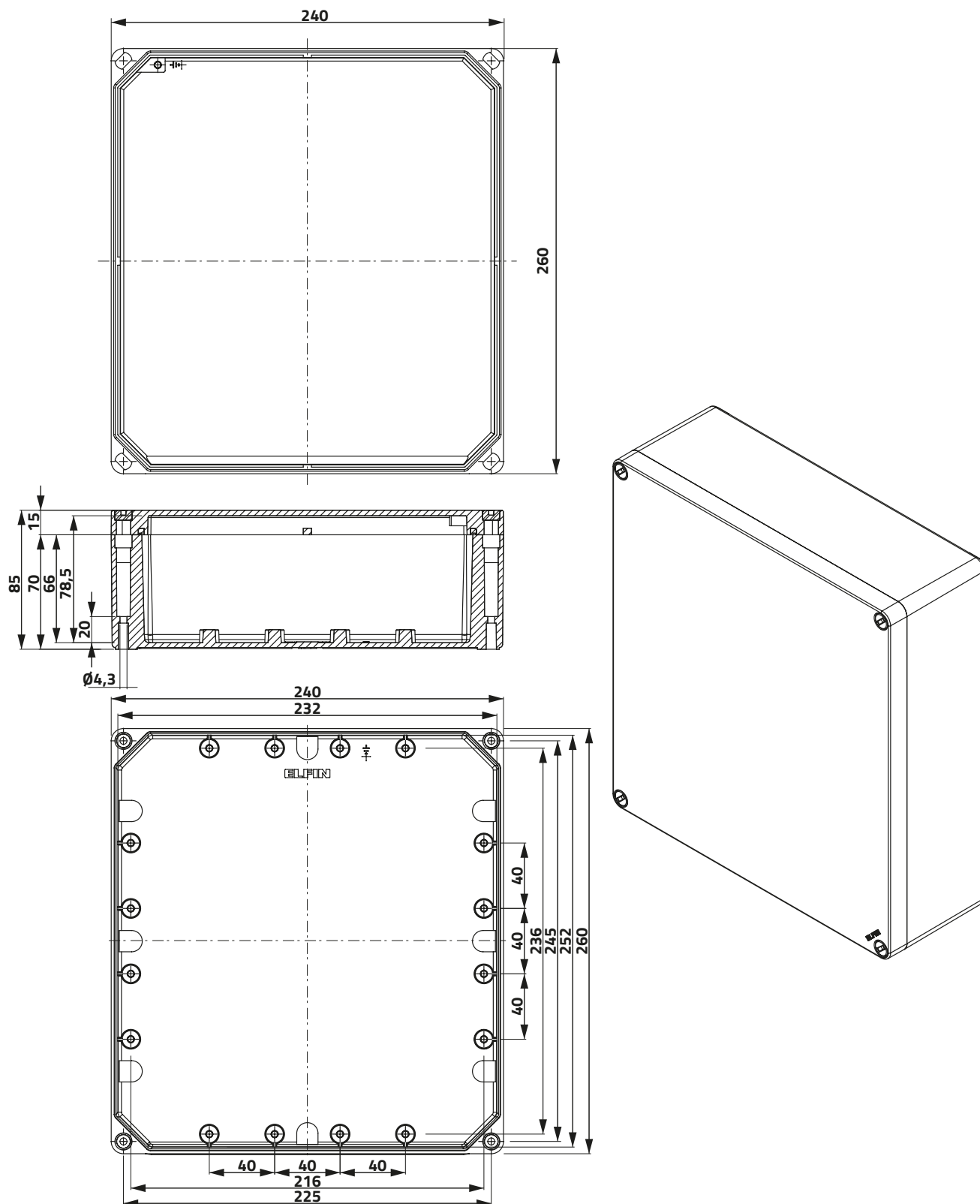
540	040P2026
114	040CP2026



Scatole in alluminio 240 x 260 mm

Aluminum enclosures 240 x 260 mm

Serie M10 / M10 Series



Scatole in alluminio 240 x 260 mm

Aluminum enclosures 240 x 260 mm

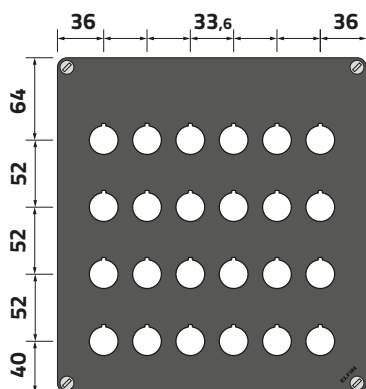
Serie M10 / M10 Series

h g cod



Coperchio senza fori / Undrilled lid

Senza entrata cavo / No cable entry	85	1900	040C2426-8
Grezza, cieca / Unpainted, no cable entry	85	1900	040C2426-8N



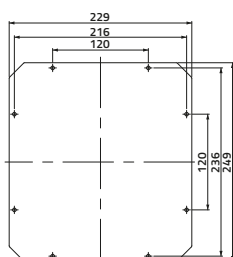
Coperchio con 24 fori Ø 22 mm / 24-hole lid Ø 22 mm

Senza entrata cavo / No cable entry	85	1852	040C2426-8P24
-------------------------------------	----	------	----------------------



Piastra di fondo / Mounting plate

135,5	040CP2426
-------	------------------



080

050

060



Scatole inclinate in alluminio Sloped Aluminum enclosures

Serie M10 / M10 Series

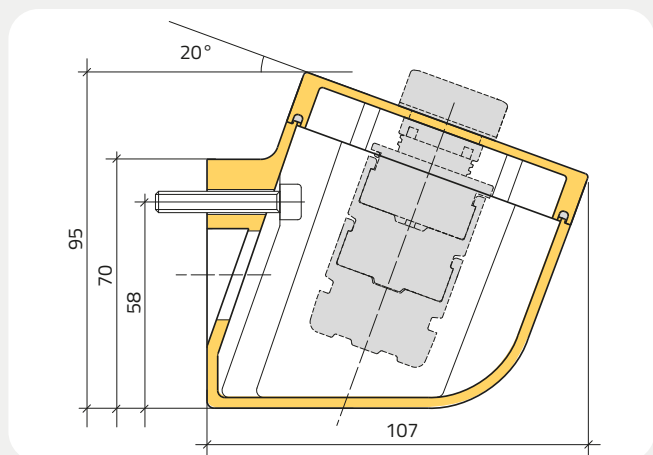
CARATTERISTICHE PRINCIPALI / MAIN FEATURES



Modularità
Modularity



Disponibile in 5 formati
Available in 5 sizes



Inclinazione frontale 20° e ampio alloggiamento contatti
20° front inclination and deep contact housing



Design ergonomico inclinato
Ergonomic sloped design

Scatole inclinate in alluminio

Sloped Aluminum enclosures

Serie M10 / M10 Series

DETTAGLI / DETAILS



Guarnizione in gomma espansa
Foam rubber gasket



Esempio di applicazione verticale
Example of vertical application



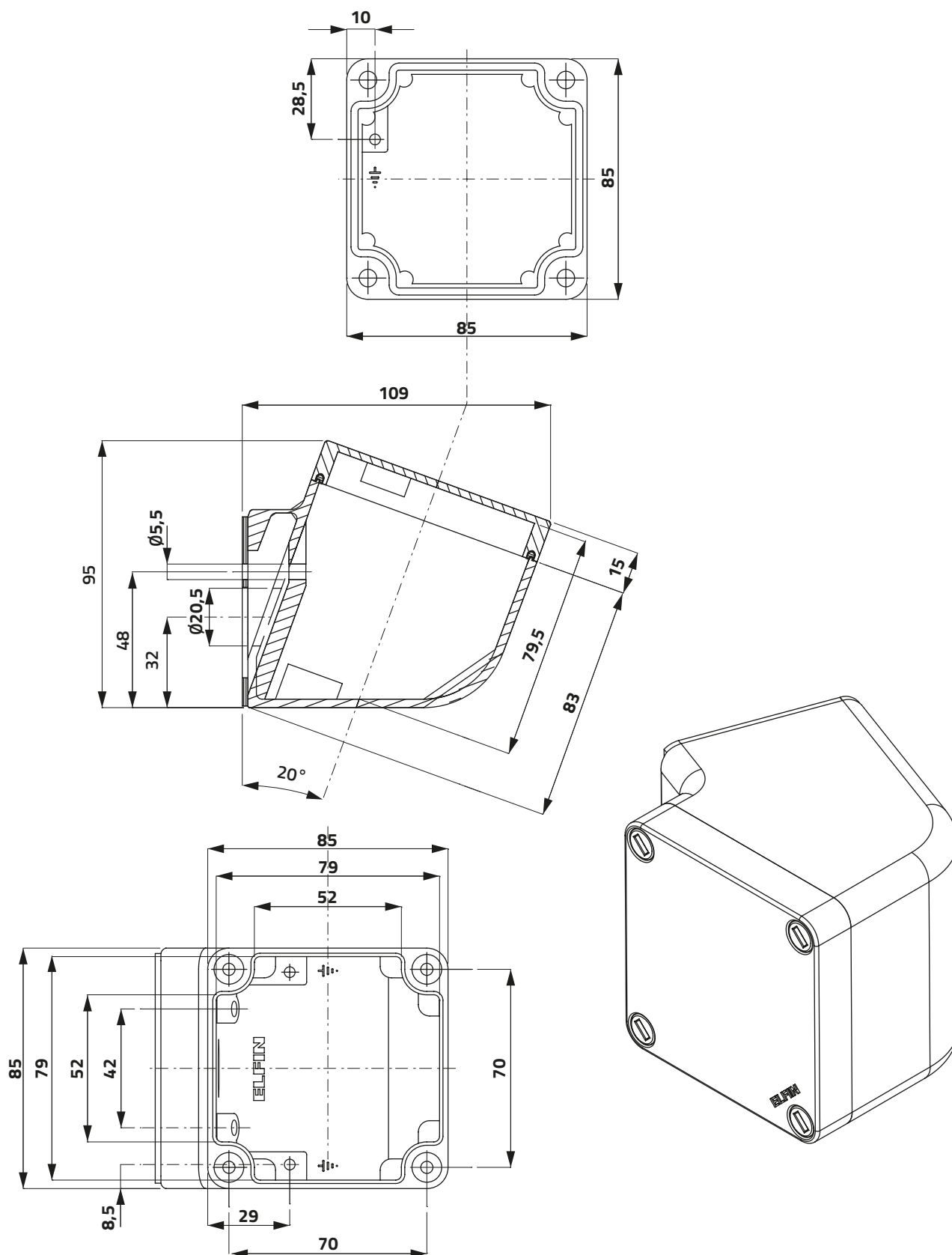
Esempi di applicazione
Examples of applications



Scatole inclinate in alluminio 85 x 85 mm

Sloped Aluminum enclosures 85 x 85 mm

Serie M10 / M10 Series



Scatole inclinate in alluminio 85 x 85 mm

Sloped Aluminum enclosures 85 x 85 mm

Serie M10 / M10 Series

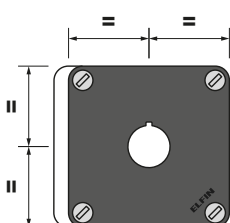
g

cod



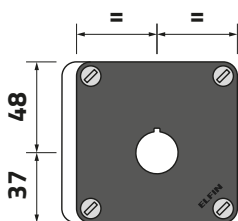
Coperchio senza fori / Undrilled lid

Con entrata cavo / With cable entry	545	040L0808-8E
Grezza, con entrata cavo / Unpainted, with cable entry	545	040L0808-8EN



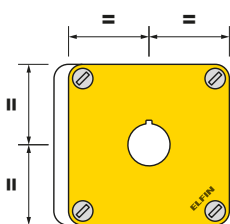
Coperchio con 1 foro Ø 22 mm / 1-hole lid Ø 22 mm

Con entrata cavo / With cable entry	542	040L0808-8EP1C
-------------------------------------	-----	-----------------------



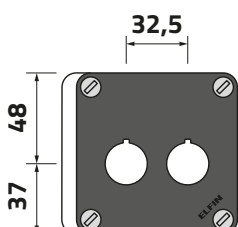
Coperchio con 1 foro Ø 22 mm / 1-hole lid Ø 22 mm

Con entrata cavo / With cable entry	542	040L0808-8EP1
-------------------------------------	-----	----------------------



Coperchio giallo con 1 foro Ø 22 mm / 1-hole yellow lid Ø 22 mm

Con entrata cavo / With cable entry	542	040L0808-8EGP1
-------------------------------------	-----	-----------------------



Coperchio con 2 fori Ø 22 mm / 2-hole lid Ø 22 mm

Con entrata cavo / With cable entry	539	040L0808-8EP2
-------------------------------------	-----	----------------------

080

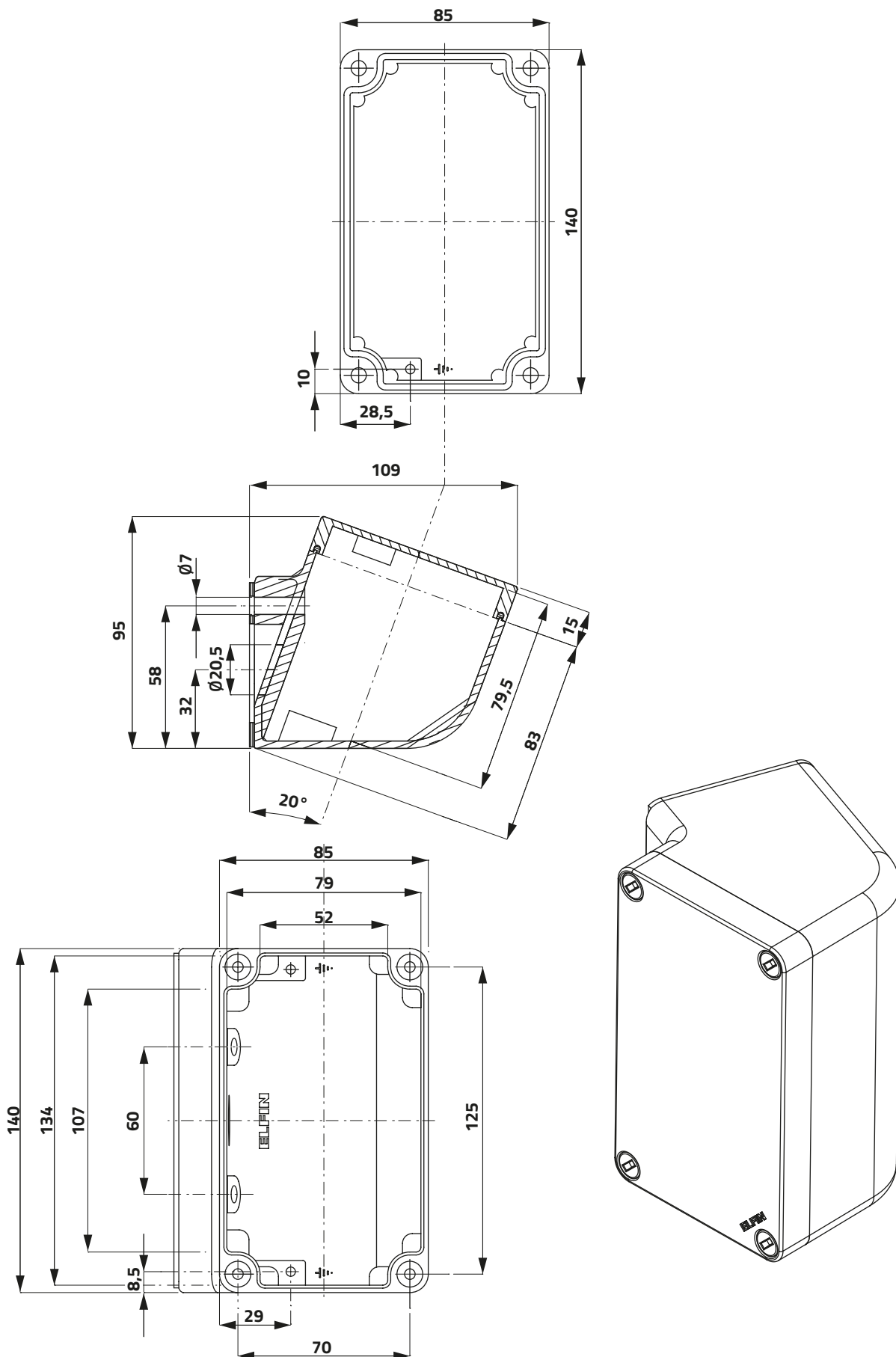
050

060



Scatole inclinate in alluminio 85 x 140 mm Sloped Aluminum enclosures 85 x 140 mm

Serie M10 / M10 Series



Scatole inclinate in alluminio 85 x 140 mm

Sloped Aluminum enclosures 85 x 140 mm

Serie M10 / M10 Series

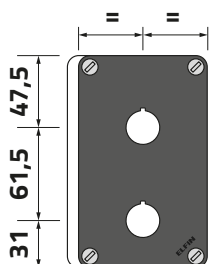
g

cod



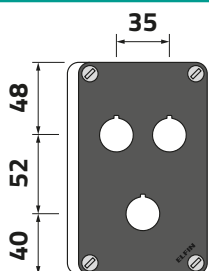
Coperchio senza fori / Undrilled lid

Con entrata cavo / With cable entry	750	040L0814-8E
Grezza, con entrata cavo / Unpainted, with cable entry	750	040L0814-8EN



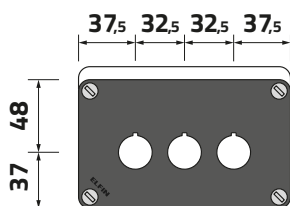
Coperchio con 2 fori Ø 22 mm / 2-hole lid Ø 22 mm

Con entrata cavo / With cable entry	745	040L0814-8EP2
-------------------------------------	-----	----------------------



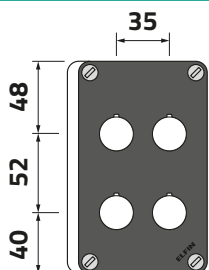
Coperchio con 3 fori Ø 22 mm / 3-hole lid Ø 22 mm

Con entrata cavo / With cable entry	743	040L0814-8EP3C
-------------------------------------	-----	-----------------------



Coperchio con 3 fori Ø 22 mm / 3-hole lid Ø 22 mm

Con entrata cavo / With cable entry	743	040L0814-8EP3L
-------------------------------------	-----	-----------------------



Coperchio con 4 fori Ø 22 mm / 4-hole lid Ø 22 mm

Con entrata cavo / With cable entry	740	040L0814-8EP4
-------------------------------------	-----	----------------------

080

050

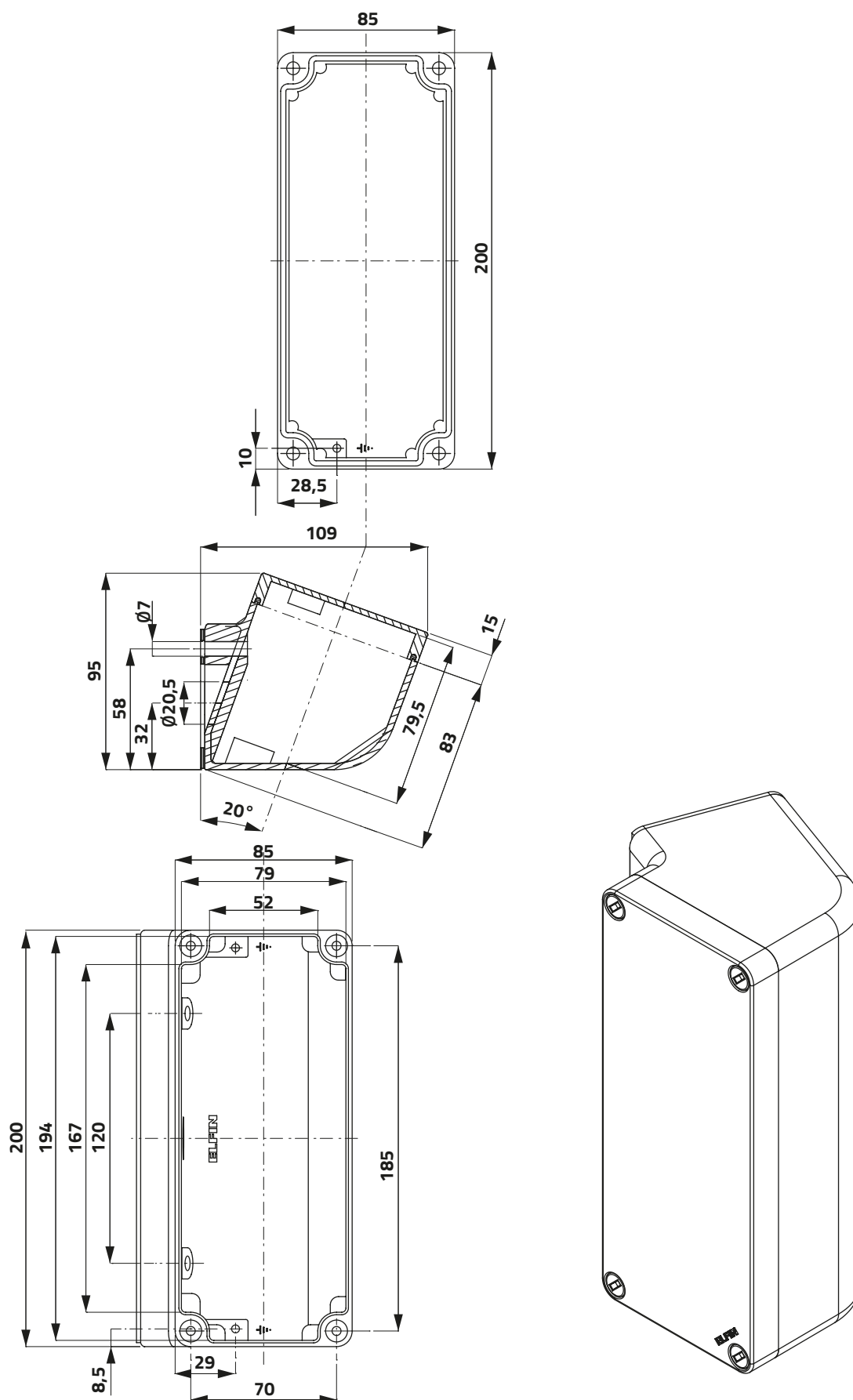
060



Scatole inclinate in alluminio 85 x 200 mm

Sloped Aluminum enclosures 85 x 200 mm

Serie M10 / M10 Series



Scatole inclinate in alluminio 85 x 200 mm

Sloped Aluminum enclosures 85 x 200 mm

Serie M10 / M10 Series

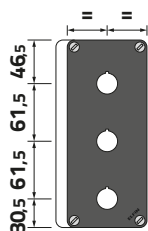
g

cod



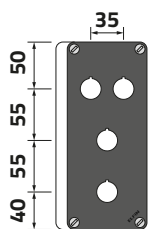
Coperchio senza fori / Undrilled lid

Con entrata cavo / With cable entry	980	040L0820-8E
Grezza, con entrata cavo / Unpainted, with cable entry	980	040L0820-8EN



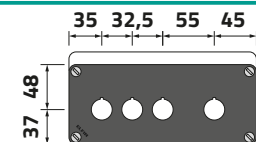
Coperchio con 3 fori Ø 22 mm / 3-hole lid Ø 22 mm

Con entrata cavo / With cable entry	973	040L0820-8EP3
-------------------------------------	-----	---------------



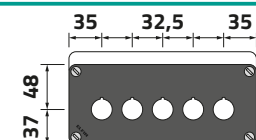
Coperchio con 4 fori Ø 22 mm / 4-hole lid Ø 22 mm

Con entrata cavo / With cable entry	970	040L0820-8EP4C
-------------------------------------	-----	----------------



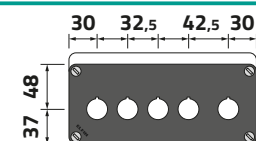
Coperchio con 4 fori Ø 22 mm / 4-hole lid Ø 22 mm

Con entrata cavo / With cable entry	970	040L0820-8EP4LC
-------------------------------------	-----	-----------------



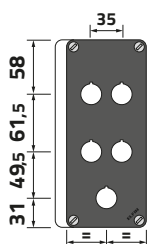
Coperchio con 5 fori Ø 22 mm / 5-hole lid Ø 22 mm

Con entrata cavo / With cable entry	968	040L0820-8EP5L
-------------------------------------	-----	----------------



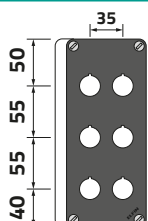
Coperchio con 5 fori Ø 22 mm / 5-hole lid Ø 22 mm

Con entrata cavo / With cable entry	968	040L0820-8EP5LC
-------------------------------------	-----	-----------------



Coperchio con 5 fori Ø 22 mm / 5-hole lid Ø 22 mm

Con entrata cavo / With cable entry	968	040L0820-8EP5C
-------------------------------------	-----	----------------



Coperchio con 6 fori Ø 22 mm / 6-hole lid Ø 22 mm

Con entrata cavo / With cable entry	965	040L0820-8EP6
-------------------------------------	-----	---------------

080

050

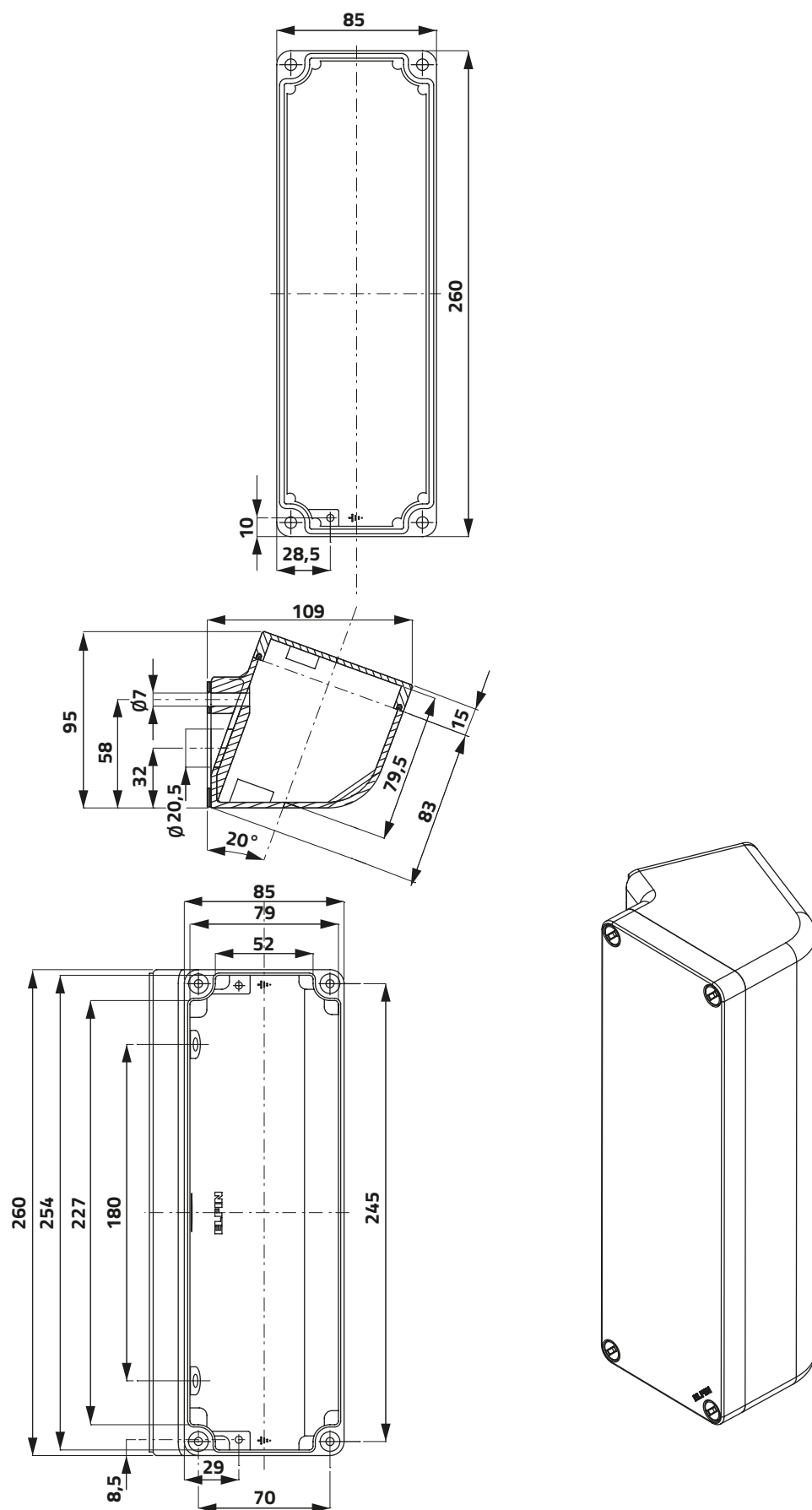
060



Scatole inclinate in alluminio 85 x 260 mm

Sloped Aluminum enclosures 85 x 260 mm

Serie M10 / M10 Series



Scatole inclinate in alluminio 85 x 260 mm

Sloped Aluminum enclosures 85 x 260 mm

Serie M10 / M10 Series

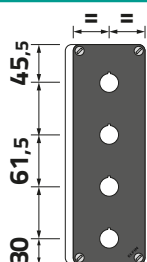
g

cod



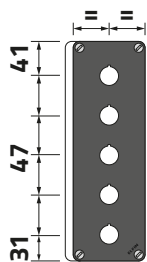
Coperchio senza fori / Undrilled lid

Con entrata cavo / With cable entry	1150	040L0826-8E
Grezza, cieca / Unpainted, no cable entry	1150	040L0826-8EN



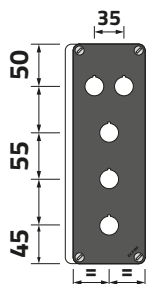
Coperchio con 4 fori Ø 22 mm / 4-hole lid Ø 22 mm

Con entrata cavo / With cable entry	1140	040L0826-8EP4
-------------------------------------	------	----------------------



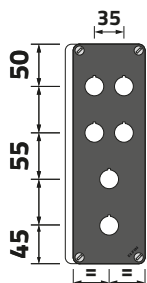
Coperchio con 5 fori Ø 22 mm / 5-hole lid Ø 22 mm

Con entrata cavo / With cable entry	1138	040L0826-8EP5
-------------------------------------	------	----------------------



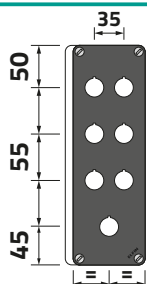
Coperchio con 5 fori Ø 22 mm / 5-hole lid Ø 22 mm

Con entrata cavo / With cable entry	1138	040L0826-8EP5C
-------------------------------------	------	-----------------------



Coperchio con 6 fori Ø 22 mm / 6-hole lid Ø 22 mm

Con entrata cavo / With cable entry	1135	040L0826-8EP6C
-------------------------------------	------	-----------------------



Coperchio con 7 fori Ø 22 mm / 7-hole lid Ø 22 mm

Con entrata cavo / With cable entry	1133	040L0826-8EP7C
-------------------------------------	------	-----------------------

080

050

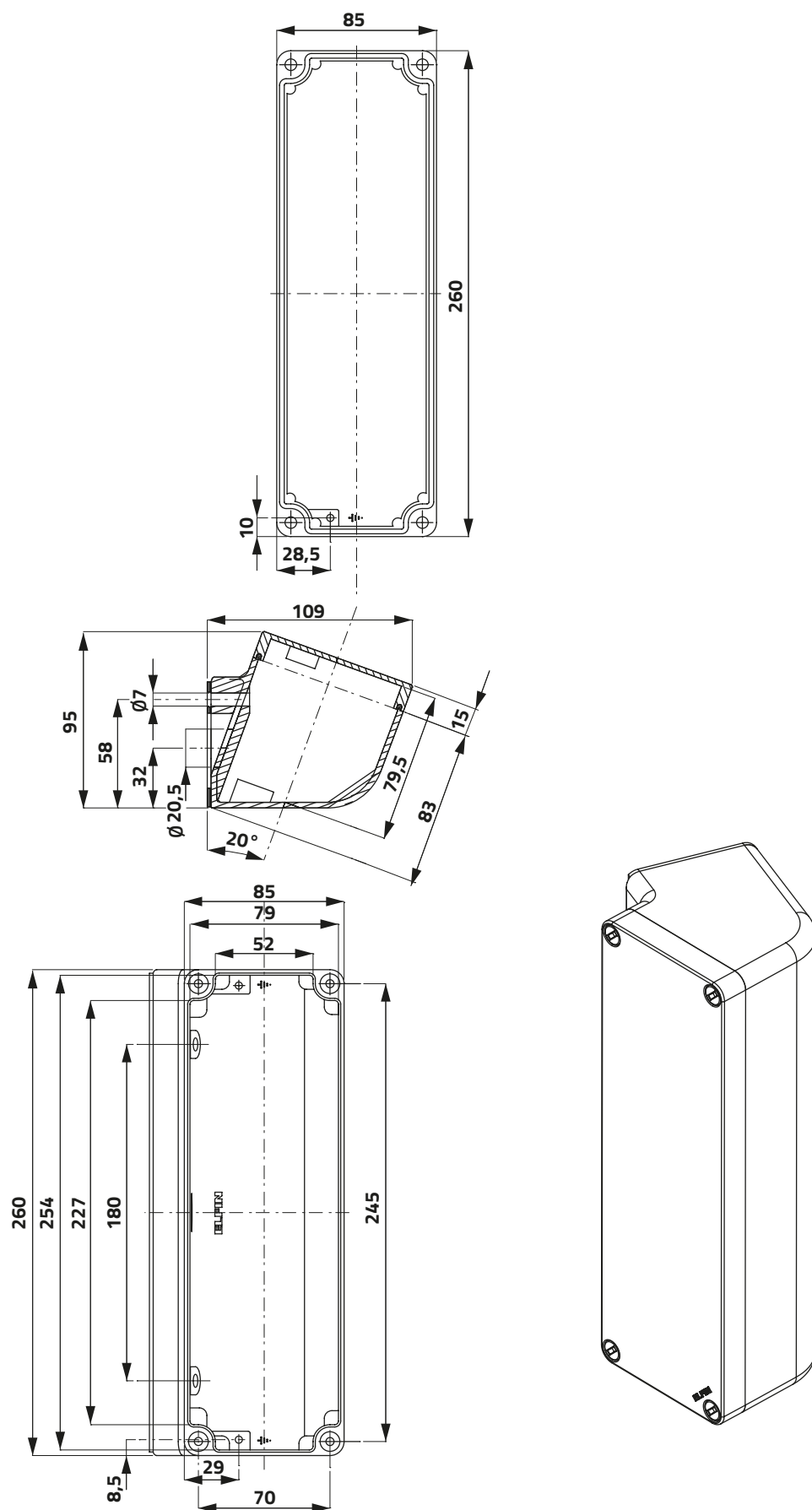
060



Scatole inclinate in alluminio 85 x 260 mm

Sloped Aluminum enclosures 85 x 260 mm

Serie M10 / M10 Series



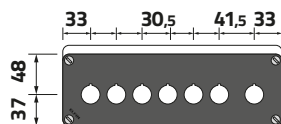
Scatole inclinate in alluminio 85 x 260 mm

Sloped Aluminum enclosures 85 x 260 mm

Serie M10 / M10 Series

g

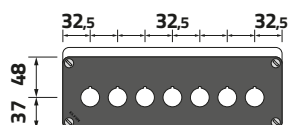
cod



Coperchio con 7 fori Ø 22 mm / 7-hole lid Ø 22 mm

Senza entrata cavo / No cable entry

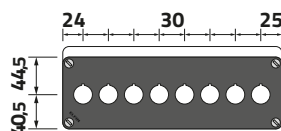
1133 040L0826-8EP7LC



Coperchio con 7 fori Ø 22 mm / 7-hole lid Ø 22 mm

Senza entrata cavo / No cable entry

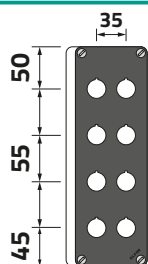
1133 040L0826-8EP7L



Coperchio con 8 fori Ø 22 mm / 8-hole lid Ø 22 mm

Senza entrata cavo / No cable entry

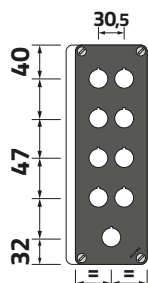
1133 040L0826-8EP8L



Coperchio con 8 fori Ø 22 mm / 8-hole lid Ø 22 mm

Senza entrata cavo / No cable entry

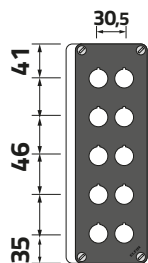
1133 040L0826-8EP8



Coperchio con 9 fori Ø 22 mm / 9-hole lid Ø 22 mm

Senza entrata cavo / No cable entry

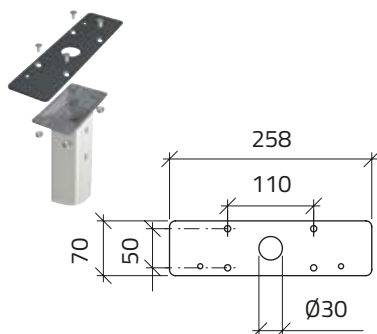
1133 040L0826-8EP9C



Coperchio con 10 fori Ø 22 mm / 10-hole lid Ø 22 mm

Senza entrata cavo / No cable entry

968 040L0826-8EP10



Piastra / Plate

Per dettagli vedere sezione 060 / For details see section 060

Piastra accoppiamento per scatole inclinate e stativi componibili.
Coupling plate for sloped enclosures and modular stands.

● RAL 7016

450

060PAP



Scatole inclinate in alluminio 85 x 360 mm

Sloped Aluminum enclosures 85 x 360 mm

Serie M10 / M10 Series

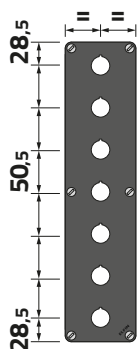
g

cod



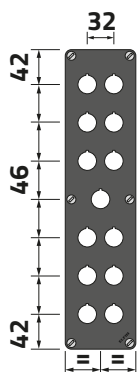
Coperchio senza fori / Undrilled lid

Senza entrata cavo / No cable entry	1424	040L0836-8E
Grezza, cieca / Unpainted, no cable entry	1424	040L0836-8EN



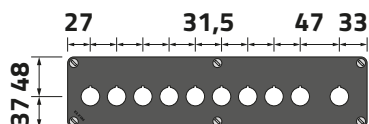
Coperchio con 7 fori Ø 22 mm / 7-hole lid Ø 22 mm

Senza entrata cavo / No cable entry	1400	040L0836-8EP7
-------------------------------------	------	---------------



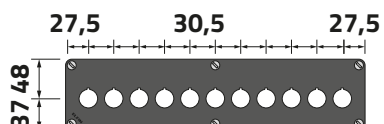
Coperchio con 13 fori Ø 22 mm / 13-hole lid Ø 22 mm

Senza entrata cavo / No cable entry	1385	040L0836-8EP13
-------------------------------------	------	----------------



Coperchio con 10 fori Ø 22 mm / 10-hole lid Ø 22 mm

Senza entrata cavo / No cable entry	1394	040L0836-8EP10L
-------------------------------------	------	-----------------



Coperchio con 11 fori Ø 22 mm / 11-hole lid Ø 22 mm

Senza entrata cavo / No cable entry	1391	040L0836-8EP11L
-------------------------------------	------	-----------------

080

050

060





M4

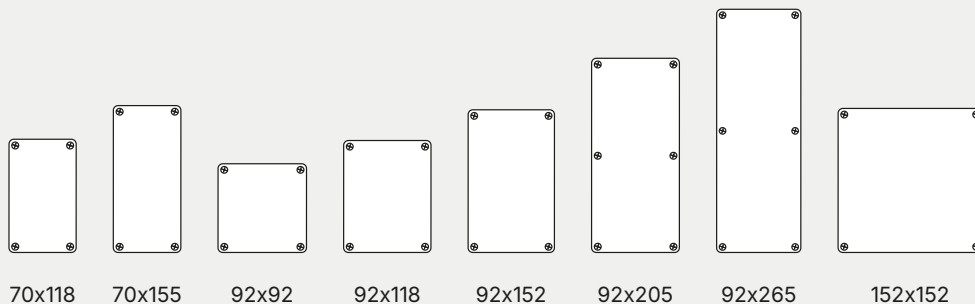


Scatole in alluminio

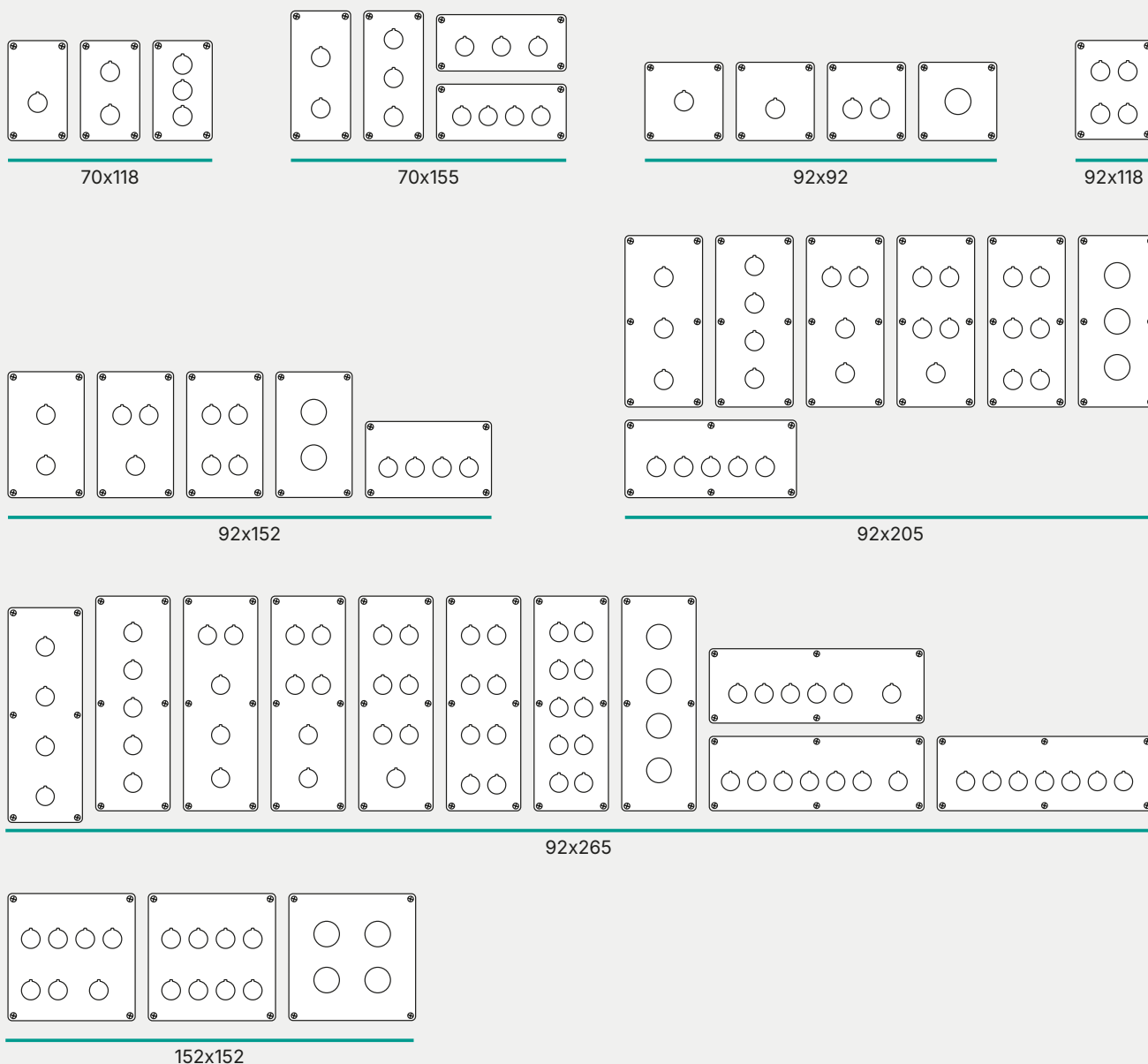
Aluminum enclosures

Serie M4 / M4 Series

PANORAMICA DEI FORMATI / SIZE OVERVIEW



PANORAMICA DELLE FORATURE DEI COPERCHI / LID HOLE OVERVIEW



Scatole in alluminio

Aluminum enclosures

Serie M4 / M4 Series

CARATTERISTICHE PRINCIPALI / MAIN FEATURES



Disponibile in quattro altezze
Available in four heights



Fornibile senza verniciatura
Available unpainted



Personalizzabile in diversi colori
Customisable in different colours



Lucidatura a specchio per alimentare e farmaceutico
Mirror polished for food and pharmaceutical

Scatole in alluminio Aluminum enclosures

Serie M4 / M4 Series

DETTAGLI / DETAILS



Viti di serraggio piastra
Clamping screws for plate



Viti di serraggio coperchio
Clamping screws for lid



Lavorazioni personalizzate
Customized machinings



Kit di fissaggio con prigionieri
Fixing kit with studs



Etichetta personalizzata plastificata
Customised legend plate, plastic coated



Guarnizione per garantire IP66
Sealing gasket to assure IP66

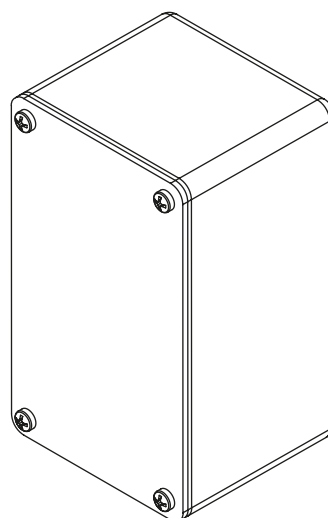
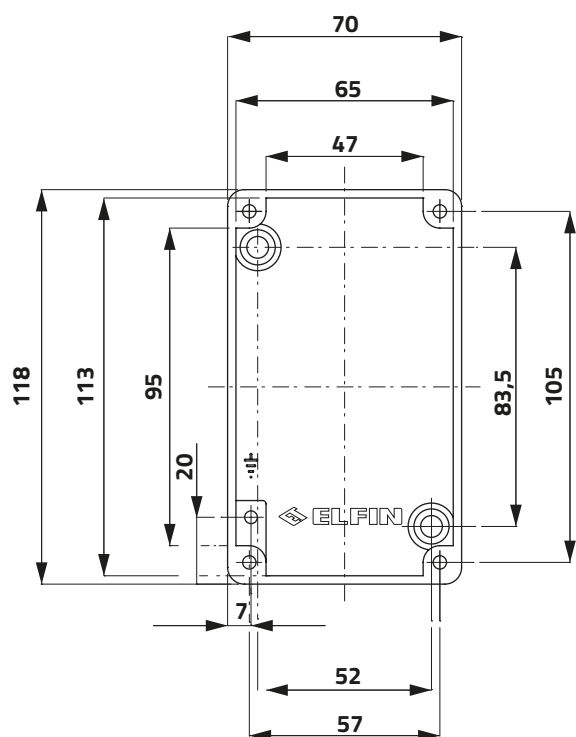
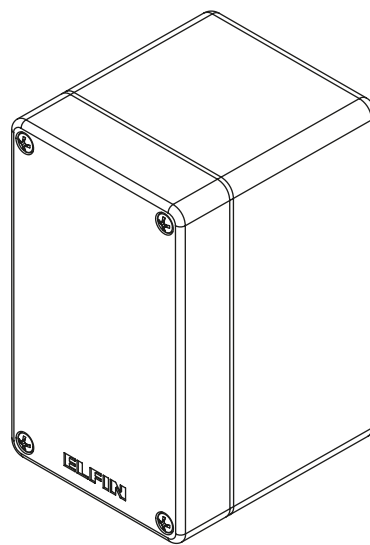
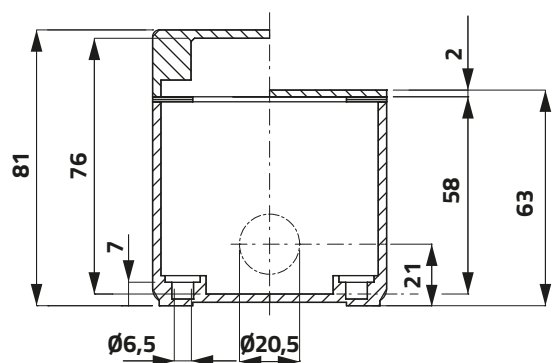
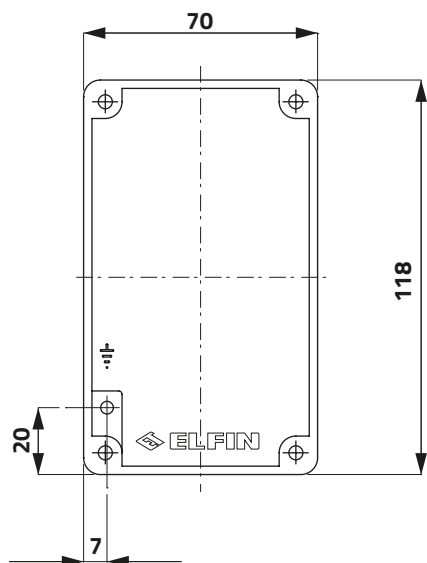


Kit di staffe di fissaggio
Set of mounting brackets

Scatole in alluminio 70 x 118 mm

Aluminum enclosures 70 x 118 mm

Serie M4 / M4 Series



Scatole in alluminio 70 x 118 mm

Aluminum enclosures 70 x 118 mm

Serie M4 / M4 Series

h

g

cod



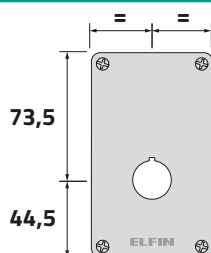
Coperchio senza fori / Undrilled lid

Senza entrata cavo / No cable entry	81	369	040C0711-8
Con entrata cavo / With cable entry	81	365	040C0711-8E
Grezza, cieca / Unpainted, no cable entry	81	369	040C0711-8N



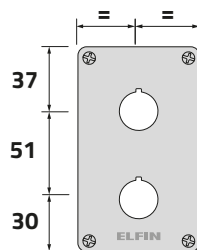
Piastra in alluminio senza fori / Undrilled Aluminum plate

Senza entrata cavo / No cable entry	63	281	040C0711-6
-------------------------------------	----	-----	-------------------



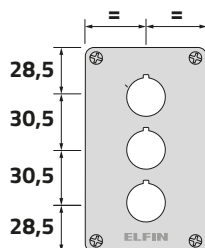
Coperchio con 1 foro Ø 22 mm / 1-hole lid Ø 22 mm

Senza entrata cavo / No cable entry	81	366	040C0711-8P1
Con entrata cavo / With cable entry	81	362	040C0711-8EP1



Coperchio con 2 fori Ø 22 mm / 2-hole lid Ø 22 mm

Senza entrata cavo / No cable entry	81	363	040C0711-8P2
Con entrata cavo / With cable entry	81	359	040C0711-8EP2



Coperchio con 3 fori Ø 22 mm / 3-hole lid Ø 22 mm

Senza entrata cavo / No cable entry	81	360	040C0711-8P3
Con entrata cavo / With cable entry	81	356	040C0711-8EP3

080

050

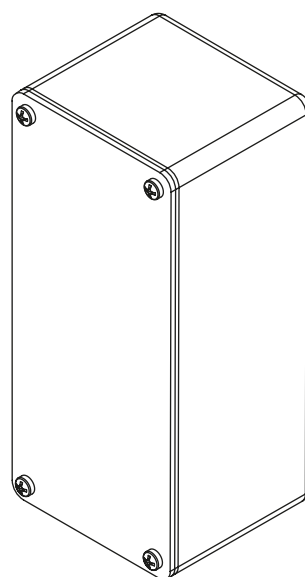
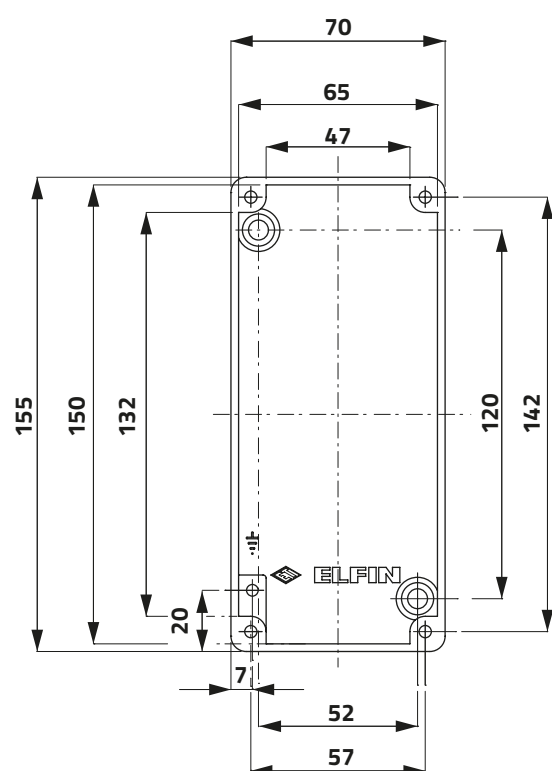
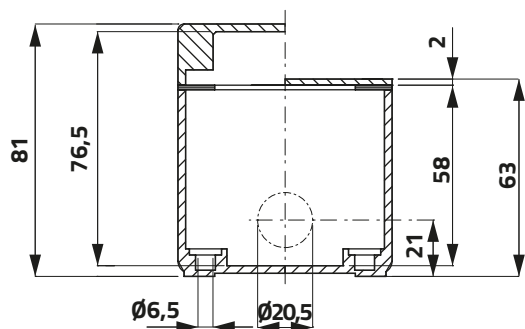
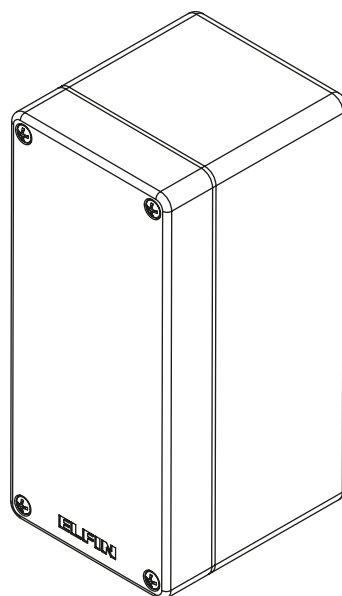
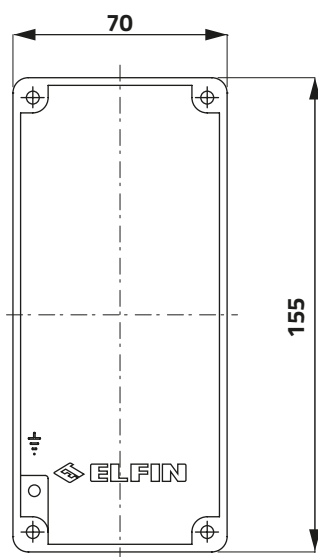
060



Scatole in alluminio 70 x 155 mm

Aluminum enclosures 70 x 155 mm

Serie M4 / M4 Series



Scatole in alluminio 70 x 155 mm

Aluminum enclosures 70 x 155 mm

Serie M4 / M4 Series

h g cod



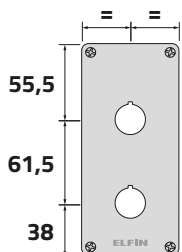
Coperchio senza fori / Undrilled lid

Senza entrata cavo / No cable entry	81	426	040C0715-8
Con entrata cavo / With cable entry	81	422	040C0715-8E
Grezza, cieca / Unpainted, no cable entry	81	426	040C0715-8N



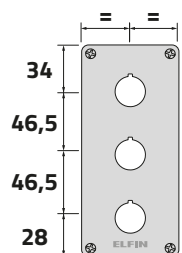
Piastra in alluminio senza fori / Undrilled Aluminum plate

Senza entrata cavo / No cable entry	63	328	040C0715-6
-------------------------------------	----	-----	-------------------



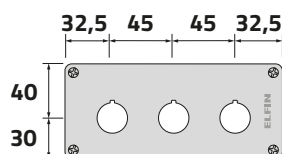
Coperchio con 2 fori Ø 22 mm / 2-hole lid Ø 22 mm

Senza entrata cavo / No cable entry	81	417	040C0715-8P2
Con entrata cavo / With cable entry	81	413	040C0715-8EP2



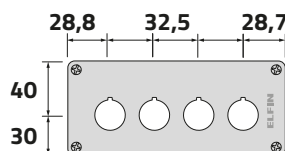
Coperchio con 3 fori Ø 22 mm / 3-hole lid Ø 22 mm

Senza entrata cavo / No cable entry	81	417	040C0715-8P3
Con entrata cavo / With cable entry	81	413	040C0715-8EP3



Coperchio con 3 fori Ø 22 mm / 3-hole lid Ø 22 mm

Senza entrata cavo / No cable entry	81	414	040C0715-8P3L
Con entrata cavo / With cable entry	81	410	040C0715-8EP3L



Coperchio con 4 fori Ø 22 mm / 4-hole lid Ø 22 mm

Senza entrata cavo / No cable entry	81	414	040C0715-8P4L
Con entrata cavo / With cable entry	81	410	040C0715-8EP4L

080

050

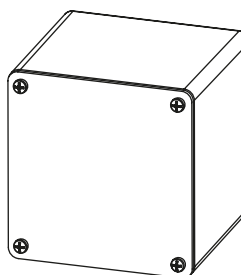
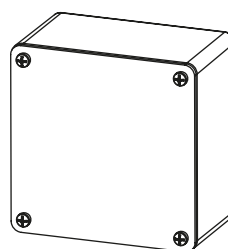
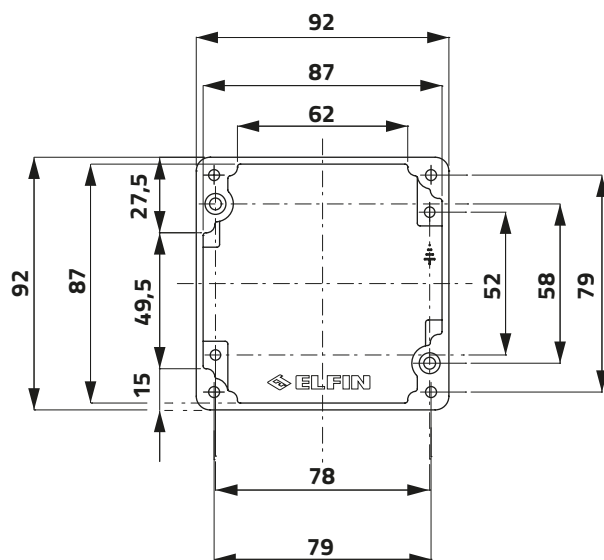
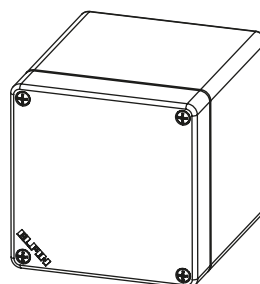
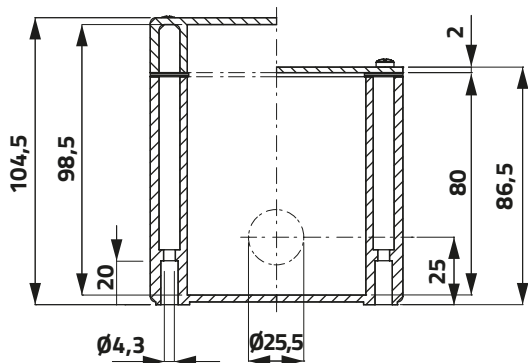
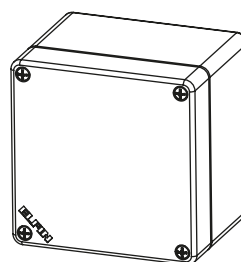
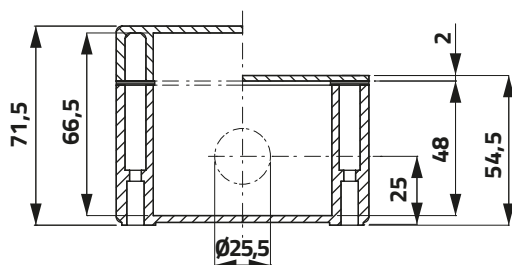
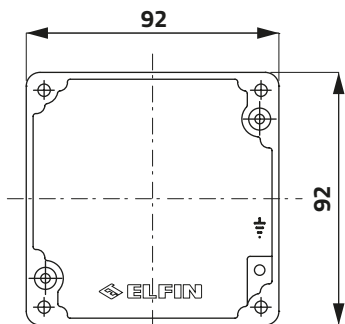
060



Scatole in alluminio 92 x 92 mm

Aluminum enclosures 92 x 92 mm

Serie M4 / M4 Series



Scatole in alluminio 92 x 92 mm

Aluminum enclosures 92 x 92 mm

Serie M4 / M4 Series

h

g

cod



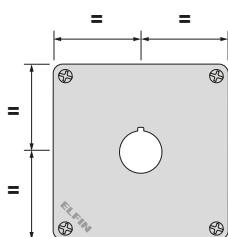
Coperchio senza fori / Undrilled lid

Senza entrata cavo / No cable entry	71	302	040C0909-7
Senza entrata cavo / No cable entry	104	426	040C0909-1
Con entrata cavo / With cable entry	71	298	040C0909-7E
Con entrata cavo / With cable entry	104	422	040C0909-1E
Grezza, cieca / Unpainted, no cable entry	71	302	040C0909-7N
Grezza, cieca / Unpainted, no cable entry	104	426	040C0909-1N



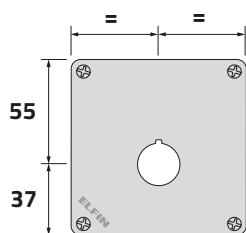
Piastra in alluminio senza fori / Undrilled Aluminum plate

Senza entrata cavo / No cable entry	54	328	040C0909-5
Senza entrata cavo / No cable entry	86	363	040C0909-8



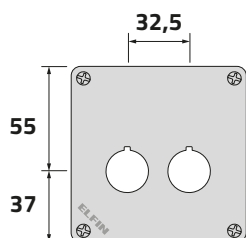
Coperchio con 1 foro Ø 22 mm / 1-hole lid Ø 22 mm

Senza entrata cavo / No cable entry	71	299	040C0909-7P1C
Senza entrata cavo / No cable entry	104	423	040C0909-1P1C
Con entrata cavo / With cable entry	71	295	040C0909-7EP1C
Con entrata cavo / With cable entry	104	419	040C0909-1EP1C



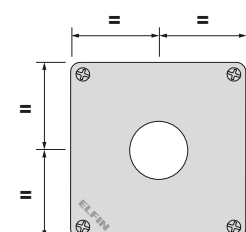
Coperchio con 1 foro Ø 22 mm / 1-hole lid Ø 22 mm

Senza entrata cavo / No cable entry	71	299	040C0909-7P1
Senza entrata cavo / No cable entry	104	423	040C0909-1P1
Con entrata cavo / With cable entry	71	295	040C0909-7EP1
Con entrata cavo / With cable entry	104	419	040C0909-1EP1



Coperchio con 2 fori Ø 22 mm / 2-hole lid Ø 22 mm

Senza entrata cavo / No cable entry	71	296	040C0909-7P2
Senza entrata cavo / No cable entry	104	420	040C0909-1P2
Con entrata cavo / With cable entry	71	292	040C0909-7EP2
Con entrata cavo / With cable entry	104	416	040C0909-1EP2



Coperchio con 1 foro Ø 30 mm / 1-hole lid Ø 30 mm

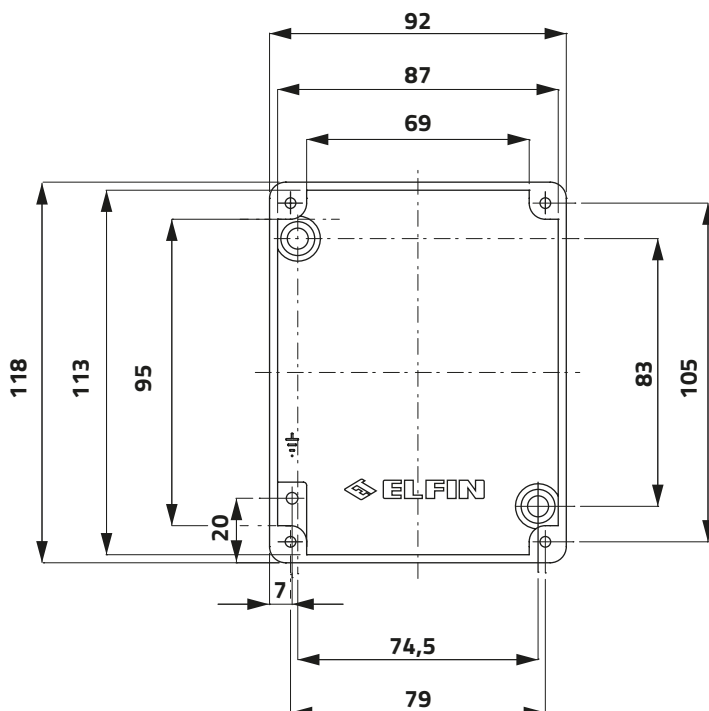
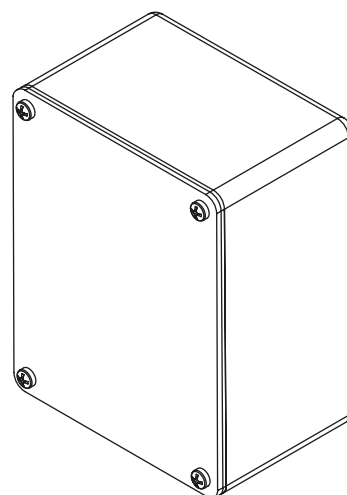
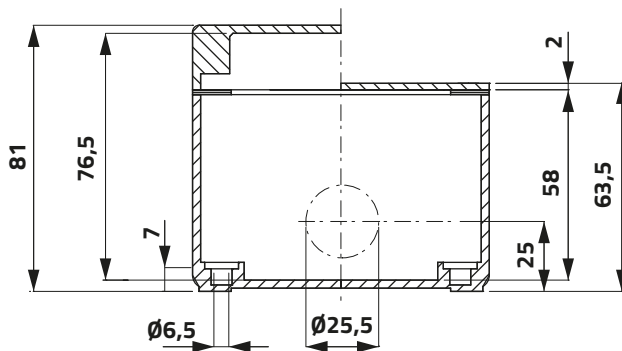
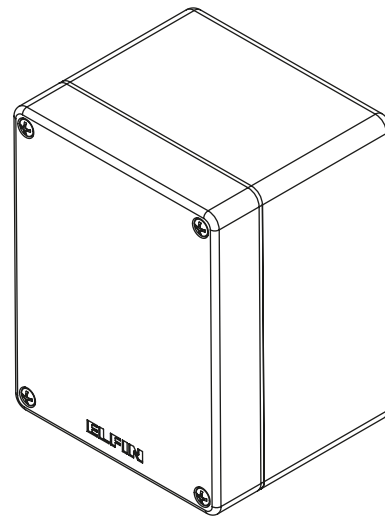
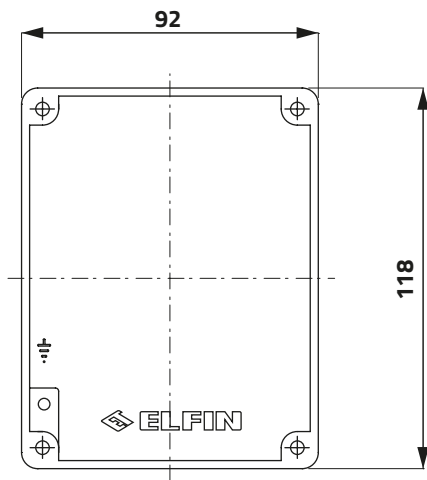
Senza entrata cavo / No cable entry	71	298	040C0909-7S1
Senza entrata cavo / No cable entry	104	422	040C0909-1S1
Con entrata cavo / With cable entry	71	294	040C0909-7ES1
Con entrata cavo / With cable entry	104	418	040C0909-1ES1



Scatole in alluminio 92 x 118 mm

Aluminum enclosures 92 x 118 mm

Serie M4 / M4 Series



Scatole in alluminio 92 x 118 mm

Aluminum enclosures 92 x 118 mm

Serie M4 / M4 Series

h g cod



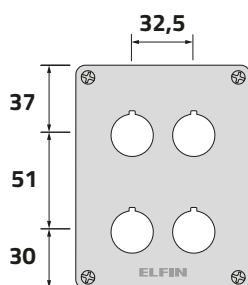
Coperchio senza fori / Undrilled lid

Senza entrata cavo / No cable entry	81	404	040C0911-8
Con entrata cavo / With cable entry	81	400	040C0911-8E
Grezza, cieca / Unpainted, no cable entry	81	404	040C0911-8N



Piastra in alluminio senza fori / Undrilled Aluminum plate

Senza entrata cavo / No cable entry	63	317	040C0911-6
-------------------------------------	----	-----	-------------------



Coperchio con 4 fori Ø 22 mm / 4-hole lid Ø 22 mm

Senza entrata cavo / No cable entry	81	392	040C0911-8P4
Con entrata cavo / With cable entry	81	388	040C0911-8EP4

080

050

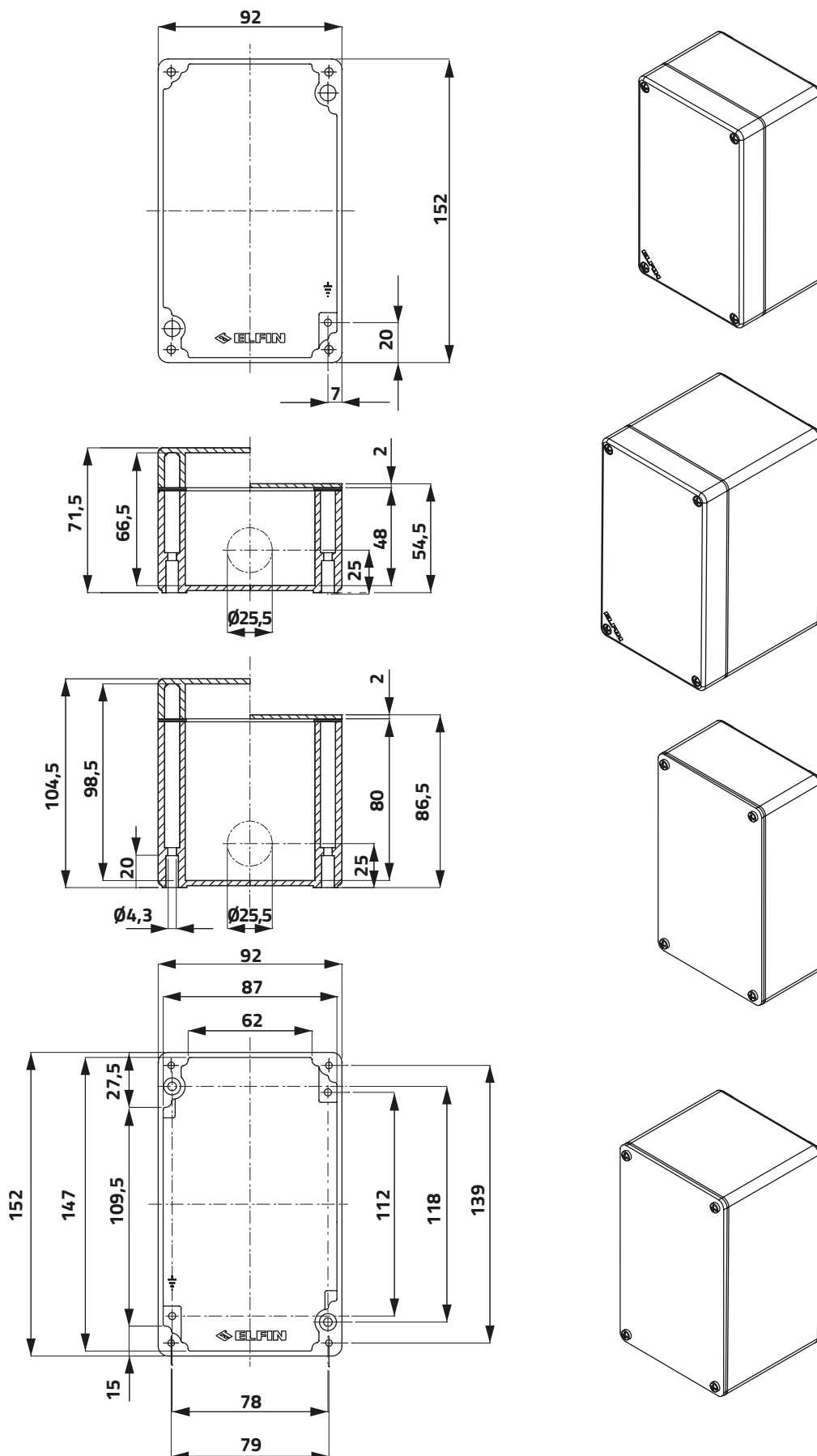
060



Scatole in alluminio 92 x 152 mm

Aluminum enclosures 92 x 152 mm

Serie M4 / M4 Series



Scatole in alluminio 92 x 152 mm

Aluminum enclosures 92 x 152 mm

Serie M4 / M4 Series

h

g

cod



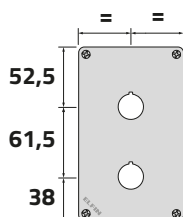
Coperchio senza fori / Undrilled lid

Senza entrata cavo / No cable entry	71	436	040C0915-7
Senza entrata cavo / No cable entry	104	564	040C0915-1
Con entrata cavo / With cable entry	71	432	040C0915-7E
Con entrata cavo / With cable entry	104	560	040C0915-1E
Grezza, cieca / Unpainted, no cable entry	71	436	040C0915-7N
Grezza, cieca / Unpainted, no cable entry	104	564	040C0915-1N



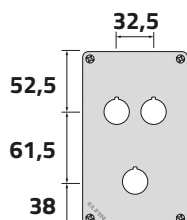
Piastra in alluminio senza fori / Undrilled Aluminum plate

Senza entrata cavo / No cable entry	54	342	040C0915-5
Senza entrata cavo / No cable entry	86	468	040C0915-8



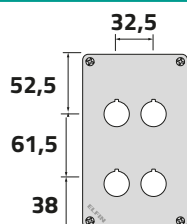
Coperchio con 2 fori Ø 22 mm / 2-hole lid Ø 22 mm

Senza entrata cavo / No cable entry	71	430	040C0915-7P2
Senza entrata cavo / No cable entry	104	558	040C0915-1P2
Con entrata cavo / With cable entry	71	426	040C0915-7EP2
Con entrata cavo / With cable entry	104	554	040C0915-1EP2



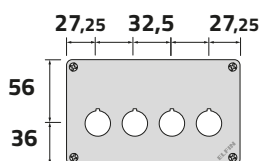
Coperchio con 3 foro Ø 22 mm / 3-hole lid Ø 22 mm

Senza entrata cavo / No cable entry	71	424	040C0915-7P3C
Senza entrata cavo / No cable entry	104	552	040C0915-1P3C
Con entrata cavo / With cable entry	71	420	040C0915-7EP3C
Con entrata cavo / With cable entry	104	548	040C0915-1EP3C



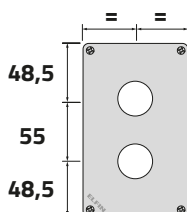
Coperchio con 4 fori Ø 22 mm / 4-hole lid Ø 22 mm

Senza entrata cavo / No cable entry	71	424	040C0915-7P4
Senza entrata cavo / No cable entry	104	552	040C0915-1P4
Con entrata cavo / With cable entry	71	420	040C0915-7EP4
Con entrata cavo / With cable entry	104	548	040C0915-1EP4



Coperchio con 4 foro Ø 22 mm / 4-hole lid Ø 22 mm

Senza entrata cavo / No cable entry	71	428	040C0915-7P4L
Senza entrata cavo / No cable entry	104	552	040C0915-1P4L
Con entrata cavo / With cable entry	71	420	040C0915-7EP4L
Con entrata cavo / With cable entry	104	548	040C0915-1EP4L



Coperchio con 2 fori Ø 30 mm / 2-hole lid Ø 30 mm

Senza entrata cavo / No cable entry	71	428	040C0915-7S2
Senza entrata cavo / No cable entry	104	556	040C0915-1S2
Con entrata cavo / With cable entry	71	424	040C0915-7ES2
Con entrata cavo / With cable entry	104	552	040C0915-1ES2

080

050

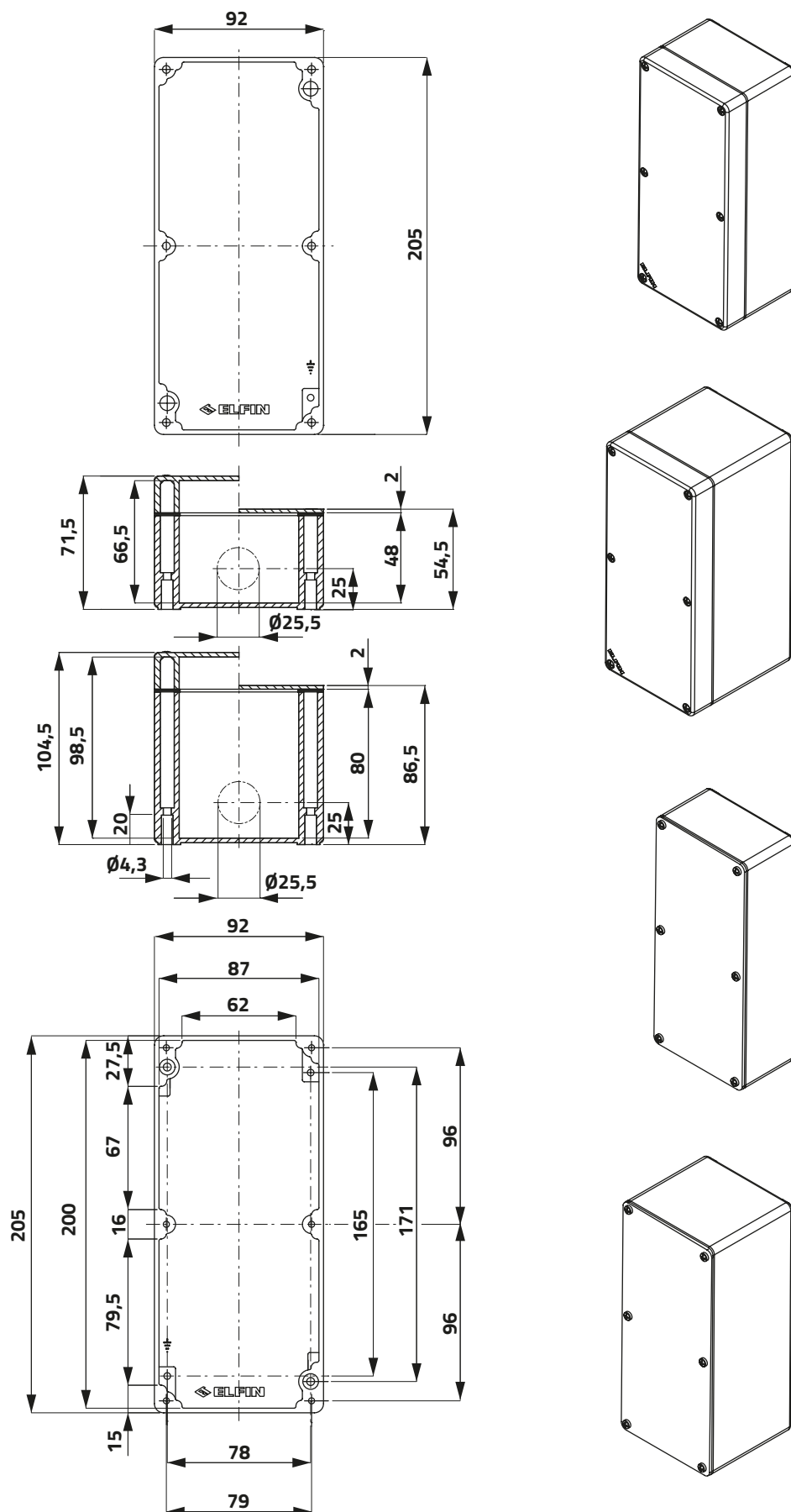
060



Scatole in alluminio 92 x 205 mm

Aluminum enclosures 92 x 205 mm

Serie M4 / M4 Series



Scatole in alluminio 92 x 205 mm

Aluminum enclosures 92 x 205 mm

Serie M4 / M4 Series

h

g

cod



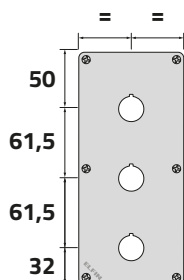
Coperchio senza fori / Undrilled lid

Senza entrata cavo / No cable entry	71	580	040C0920-7
Senza entrata cavo / No cable entry	104	762	040C0920-1
Con entrata cavo / With cable entry	71	576	040C0920-7E
Con entrata cavo / With cable entry	104	758	040C0920-1E
Grezza, cieca / Unpainted, no cable entry	71	580	040C0920-7N
Grezza, cieca / Unpainted, no cable entry	104	762	040C0920-1N



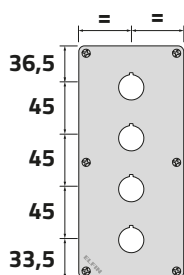
Piastra in alluminio senza fori / Undrilled Aluminum plate

Senza entrata cavo / No cable entry	54	466	040C0920-5
Senza entrata cavo / No cable entry	86	638	040C0920-8



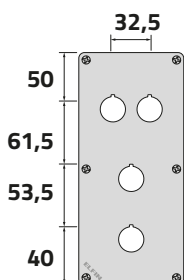
Coperchio con 3 fori Ø 22 mm / 3-hole lid Ø 22 mm

Senza entrata cavo / No cable entry	71	571	040C0920-7P3
Senza entrata cavo / No cable entry	104	753	040C0920-1P3
Con entrata cavo / With cable entry	71	567	040C0920-7EP3
Con entrata cavo / With cable entry	104	749	040C0920-1EP3



Coperchio con 4 fori Ø 22 mm / 4-hole lid Ø 22 mm

Senza entrata cavo / No cable entry	71	568	040C0920-7P4
Senza entrata cavo / No cable entry	104	750	040C0920-1P4
Con entrata cavo / With cable entry	71	564	040C0920-7EP4
Con entrata cavo / With cable entry	104	764	040C0920-1EP4



Coperchio con 4 fori Ø 22 mm / 4-hole lid Ø 22 mm

Senza entrata cavo / No cable entry	71	568	040C0920-7P4C
Senza entrata cavo / No cable entry	104	750	040C0920-1P4C
Con entrata cavo / With cable entry	71	564	040C0920-7EP4C
Con entrata cavo / With cable entry	104	764	040C0920-1EP4C

080

050

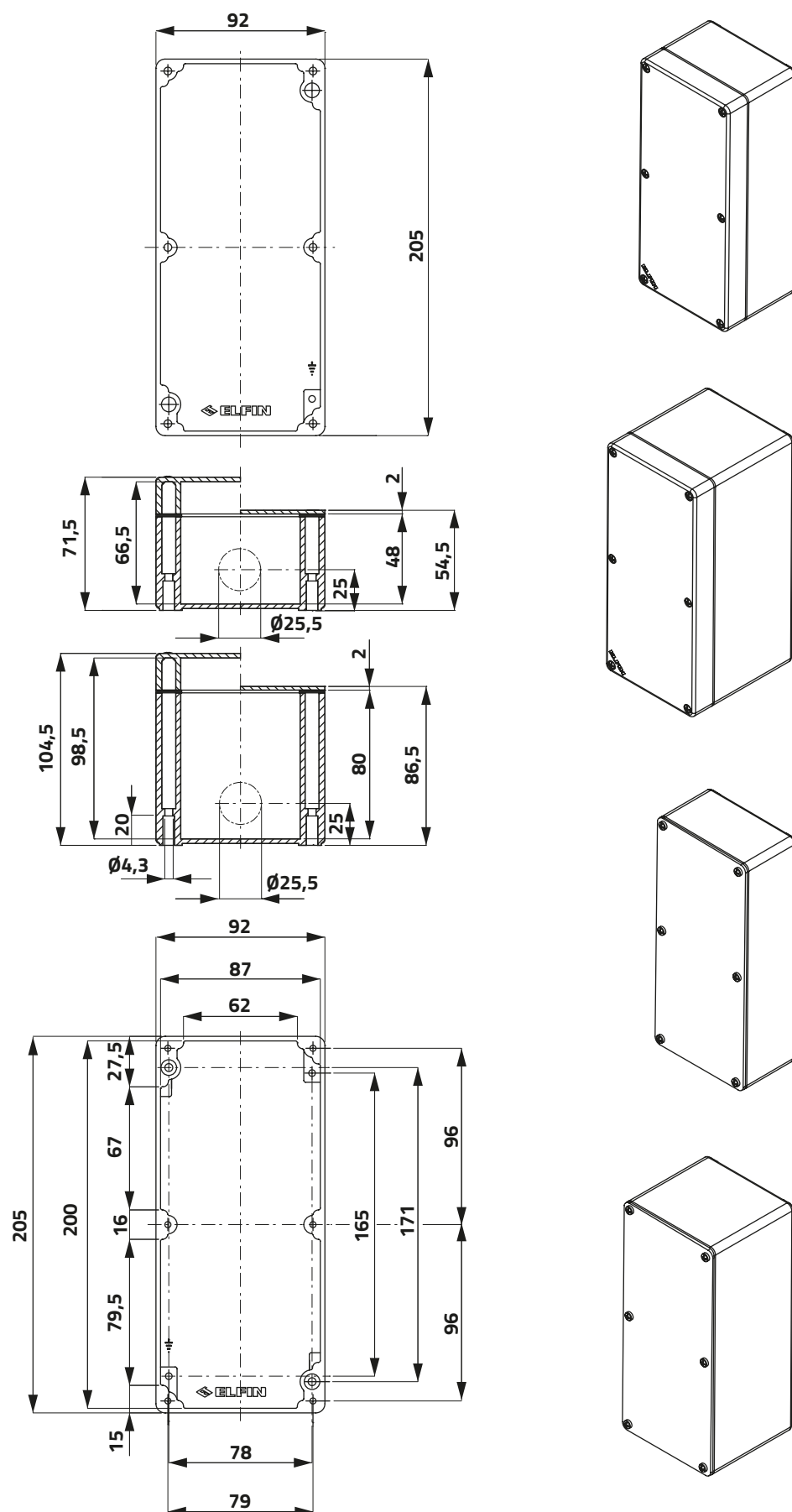
060



Scatole in alluminio 92 x 205 mm

Aluminum enclosures 92 x 205 mm

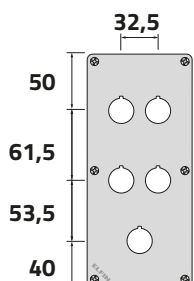
Serie M4 / M4 Series



Scatole in alluminio 92 x 205 mm

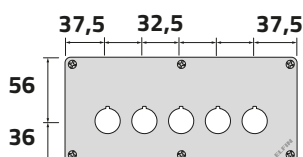
Aluminum enclosures 92 x 205 mm

Serie M4 / M4 Series



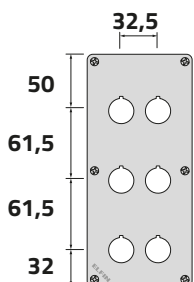
Coperchio con 5 fori Ø 22 mm / 5-hole lid Ø 22 mm

Senza entrata cavo / No cable entry	71	565	040C0920-7P5C
Senza entrata cavo / No cable entry	104	747	040C0920-1P5C
Con entrata cavo / With cable entry	71	561	040C0920-7EP5C
Con entrata cavo / With cable entry	104	743	040C0920-1EP5C



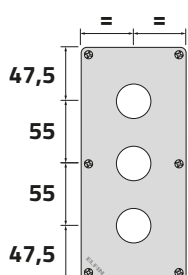
Coperchio con 5 fori Ø 22 mm / 5-hole lid Ø 22 mm

Senza entrata cavo / No cable entry	71	565	040C0920-7P5L
Senza entrata cavo / No cable entry	104	747	040C0920-1P5L
Con entrata cavo / With cable entry	71	561	040C0920-7EP5L
Con entrata cavo / With cable entry	104	743	040C0920-1EP5L



Coperchio con 6 fori Ø 22 mm / 6-hole lid Ø 22 mm

Senza entrata cavo / No cable entry	71	562	040C0920-7P6
Senza entrata cavo / No cable entry	104	744	040C0920-1P6
Con entrata cavo / With cable entry	71	558	040C0920-7EP6
Con entrata cavo / With cable entry	104	740	040C0920-1EP6



Coperchio con 3 fori Ø 30 mm / 3-hole lid Ø 30 mm

Senza entrata cavo / No cable entry	71	568	040C0920-7S3
Senza entrata cavo / No cable entry	104	750	040C0920-1S3
Con entrata cavo / With cable entry	71	564	040C0920-7ES3
Con entrata cavo / With cable entry	104	746	040C0920-1ES3

080

050

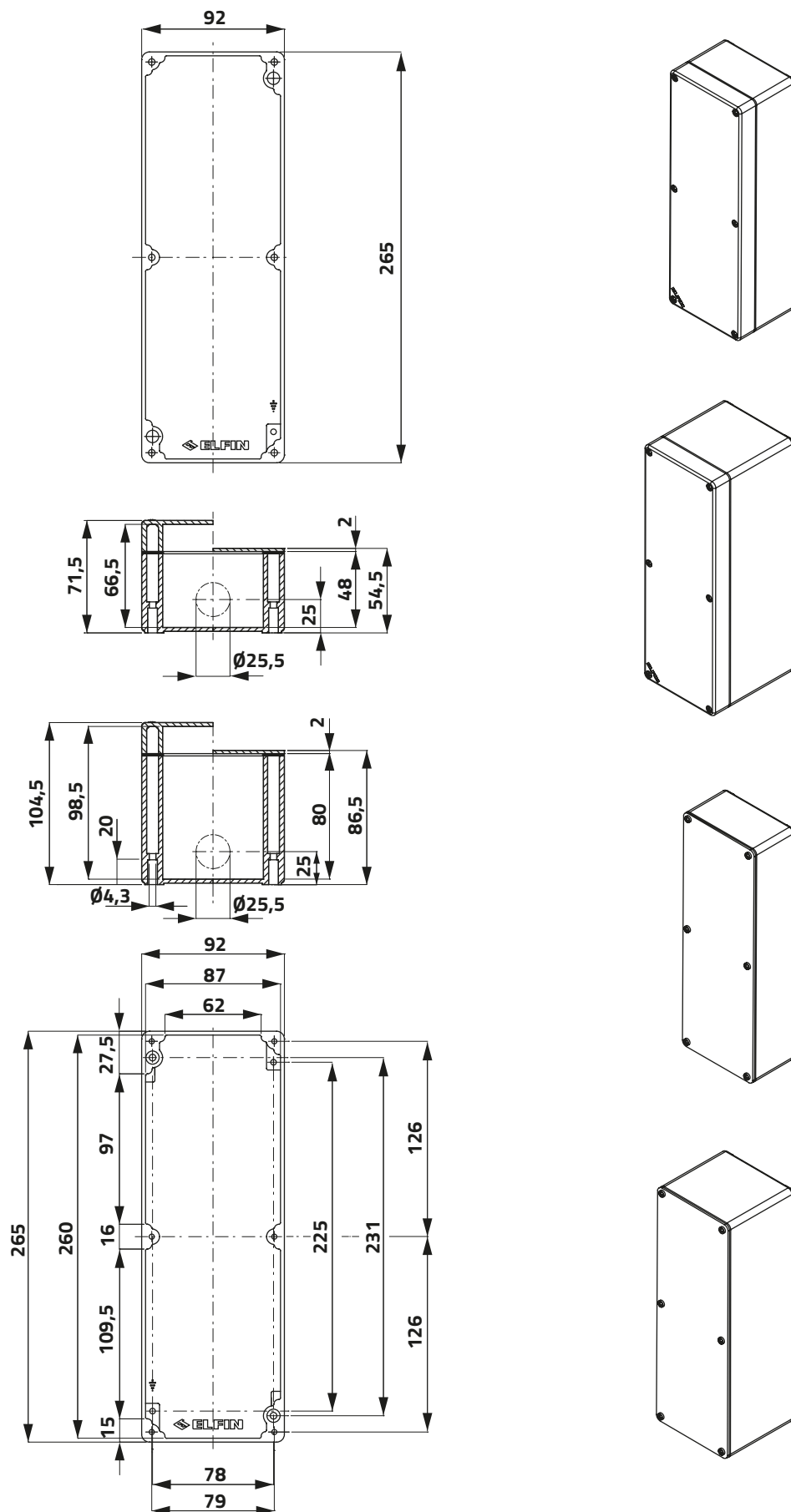
060



Scatole in alluminio 92 x 265 mm

Aluminum enclosures 92 x 265 mm

Serie M4 / M4 Series



Scatole in alluminio 92 x 265 mm

Aluminum enclosures 92 x 265 mm

Serie M4 / M4 Series

h

g

cod



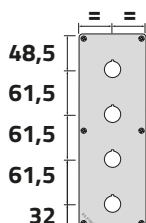
Coperchio senza fori / Undrilled lid

Senza entrata cavo / No cable entry	71	770	040C0926-7
Senza entrata cavo / No cable entry	104	1020	040C0926-1
Con entrata cavo / With cable entry	71	765	040C0926-7E
Con entrata cavo / With cable entry	104	1015	040C0926-1E
Grezza, cieca / Unpainted, no cable entry	71	770	040C0926-7N
Grezza, cieca / Unpainted, no cable entry	104	1020	040C0926-1N



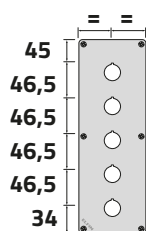
Piastra in alluminio senza fori / Undrilled Aluminum plate

Senza entrata cavo / No cable entry	54	500	040C0926-5
Senza entrata cavo / No cable entry	86	750	040C0926-8



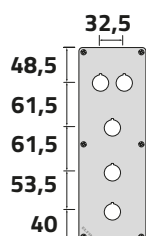
Coperchio con 4 fori Ø 22 mm / 4-hole lid Ø 22 mm

Senza entrata cavo / No cable entry	71	762	040C0926-7P4
Senza entrata cavo / No cable entry	104	1012	040C0926-1P4
Con entrata cavo / With cable entry	71	758	040C0926-7EP4
Con entrata cavo / With cable entry	104	1007	040C0926-1EP4



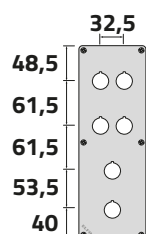
Coperchio con 5 fori Ø 22 mm / 5-hole lid Ø 22 mm

Senza entrata cavo / No cable entry	71	760	040C0926-7P5
Senza entrata cavo / No cable entry	104	1010	040C0926-1P5
Con entrata cavo / With cable entry	71	756	040C0926-7EP5
Con entrata cavo / With cable entry	104	1005	040C0926-1EP5



Coperchio con 2 fori Ø 22 mm / 2-hole lid Ø 22 mm

Senza entrata cavo / No cable entry	71	760	040C0926-7P5C
Senza entrata cavo / No cable entry	104	1010	040C0926-1P5C
Con entrata cavo / With cable entry	71	1010	040C0926-7EP5C
Con entrata cavo / With cable entry	104	1005	040C0926-1EP5C



Coperchio con 1 foro Ø 30 mm / 1-hole lid Ø 30 mm

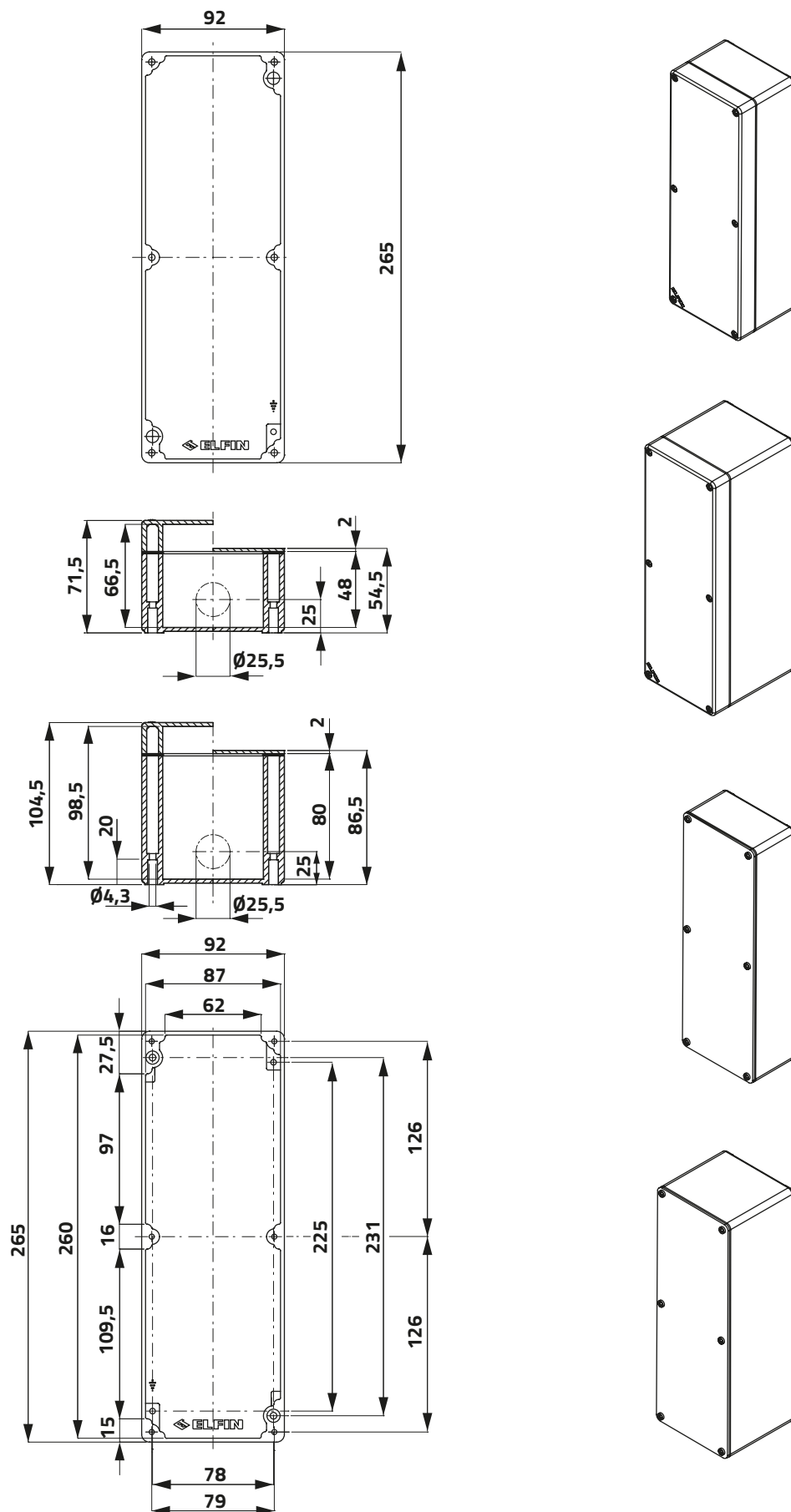
Senza entrata cavo / No cable entry	71	758	040C0926-7P6C
Senza entrata cavo / No cable entry	104	1006	040C0926-1P6C
Con entrata cavo / With cable entry	71	754	040C0926-7EP6C
Con entrata cavo / With cable entry	104	1003	040C0926-1EP6C



Scatole in alluminio 92 x 265 mm

Aluminum enclosures 92 x 265 mm

Serie M4 / M4 Series



Scatole in alluminio 92 x 265 mm

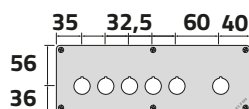
Aluminum enclosures 92 x 265 mm

Serie M4 / M4 Series

h

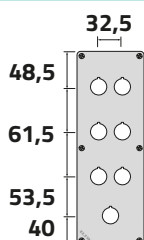
g

cod



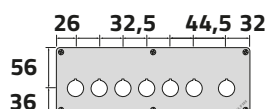
Coperchio con 6 fori Ø 22 mm / 6-hole lid Ø 22 mm

Senza entrata cavo / No cable entry	71	758	040C0926-7P6LC
Senza entrata cavo / No cable entry	104	1006	040C0926-1P6LC
Con entrata cavo / With cable entry	71	754	040C0926-7EP6LC
Con entrata cavo / With cable entry	104	1003	040C0926-1EP6LC



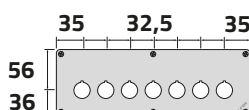
Coperchio con 7 fori Ø 22 mm / 7-hole lid Ø 22 mm

Senza entrata cavo / No cable entry	71	756	040C0926-7P7C
Senza entrata cavo / No cable entry	104	1005	040C0926-1P7C
Con entrata cavo / With cable entry	71	752	040C0926-7EP7C
Con entrata cavo / With cable entry	104	1001	040C0926-1EP7C



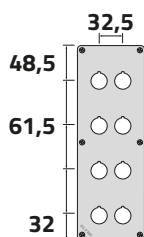
Coperchio con 7 fori Ø 22 mm / 7-hole lid Ø 22 mm

Senza entrata cavo / No cable entry	71	756	040C0926-7P7LC
Senza entrata cavo / No cable entry	104	1005	040C0926-1P7LC
Con entrata cavo / With cable entry	71	752	040C0926-7EP7LC
Con entrata cavo / With cable entry	104	1001	040C0926-1EP7LC



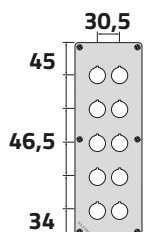
Coperchio con 7 fori Ø 22 mm / 7-hole lid Ø 22 mm

Senza entrata cavo / No cable entry	71	756	040C0926-7P7L
Senza entrata cavo / No cable entry	104	1005	040C0926-1P7L
Con entrata cavo / With cable entry	71	752	040C0926-7EP7L
Con entrata cavo / With cable entry	104	1000	040C0926-1EP7L



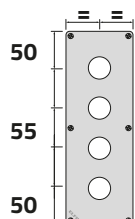
Coperchio con 8 fori Ø 22 mm / 8-hole lid Ø 22 mm

Senza entrata cavo / No cable entry	71	754	040C0926-7P8
Senza entrata cavo / No cable entry	104	1004	040C0926-1P8
Con entrata cavo / With cable entry	71	750	040C0926-7EP8
Con entrata cavo / With cable entry	104	1000	040C0926-1EP8



Coperchio con 10 fori Ø 22 mm / 10-hole lid Ø 22 mm

Senza entrata cavo / No cable entry	71	750	040C0926-7P10
Senza entrata cavo / No cable entry	104	1000	040C0926-1P10
Con entrata cavo / With cable entry	71	746	040C0926-7EP10
Con entrata cavo / With cable entry	104	995	040C0926-1EP10



Coperchio con 4 fori Ø 30 mm / 4-hole lid Ø 30 mm

Senza entrata cavo / No cable entry	71	754	040C0926-7S4
Senza entrata cavo / No cable entry	104	1004	040C0926-1S4
Con entrata cavo / With cable entry	71	750	040C0926-7ES4
Con entrata cavo / With cable entry	104	1000	040C0926-1ES4

080

050

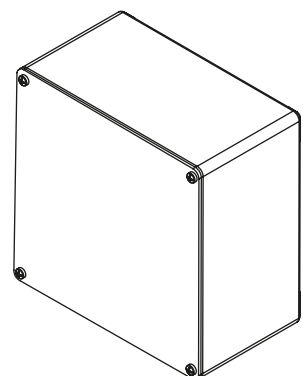
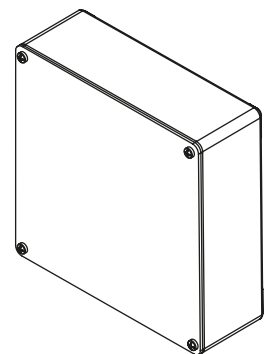
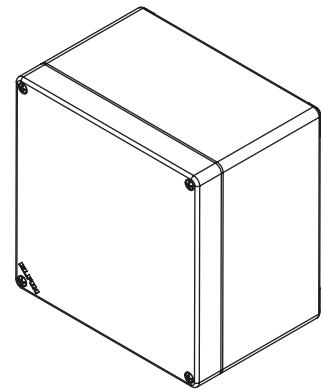
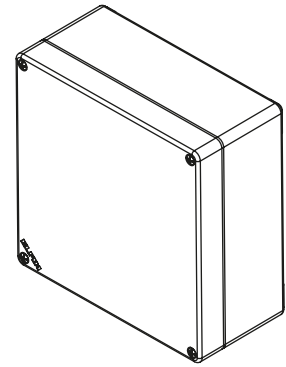
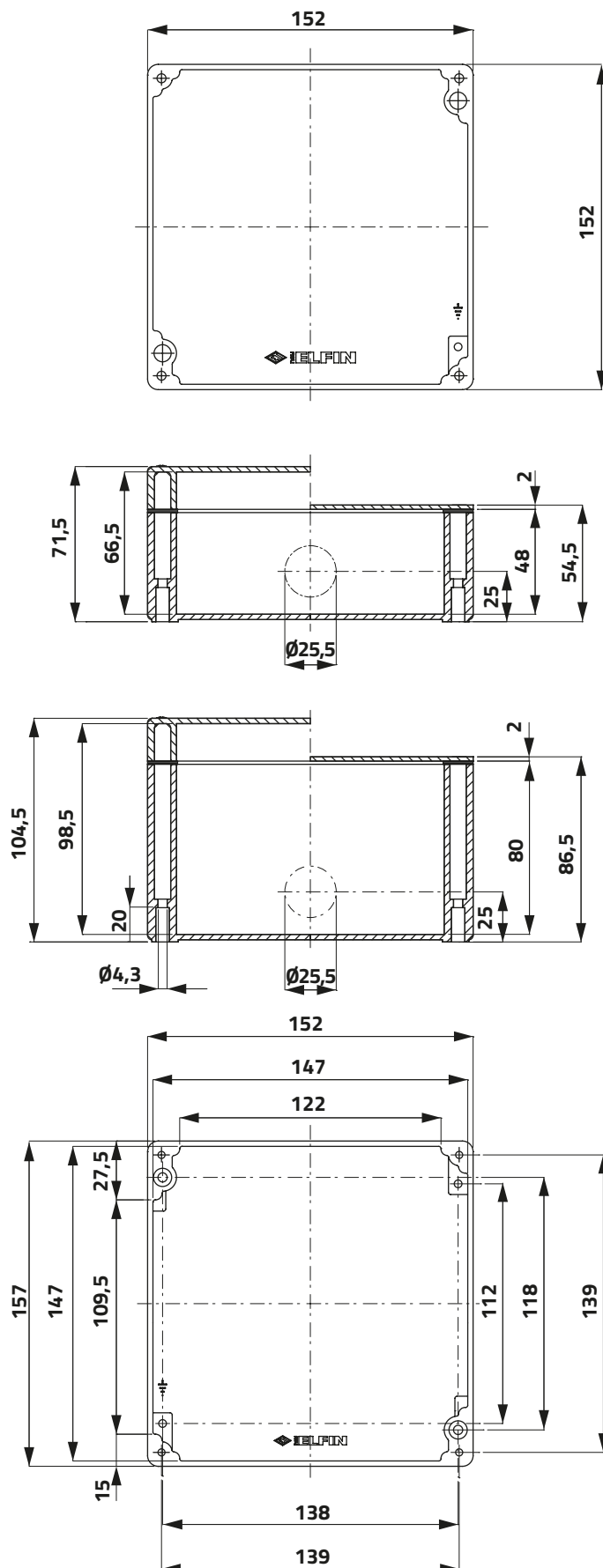
060



Scatole in alluminio 152 x 152 mm

Aluminum enclosures 152 x 152 mm

Serie M4 / M4 Series



Scatole in alluminio 152 x 152 mm

Aluminum enclosures 152 x 152 mm

Serie M4 / M4 Series

h

g

cod



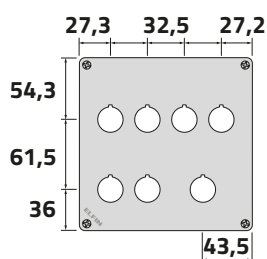
Coperchio senza fori / Undrilled lid

Senza entrata cavo / No cable entry	71	594	040C1515-7
Senza entrata cavo / No cable entry	104	754	040C1515-1
Con entrata cavo / With cable entry	71	590	040C1515-7E
Con entrata cavo / With cable entry	104	750	040C1515-1E
Grezza, cieca / Unpainted, no cable entry	71	594	040C1515-7N
Grezza, cieca / Unpainted, no cable entry	104	754	040C1515-1N



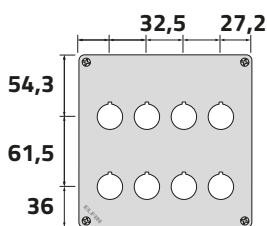
Piastra in alluminio senza fori / Undrilled Aluminum plate

Senza entrata cavo / No cable entry	54	513	040C1515-5
Senza entrata cavo / No cable entry	86	690	040C1515-8



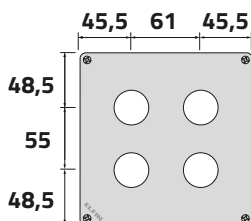
Coperchio con 7 fori Ø 22 mm / 7-hole lid Ø 22 mm

Senza entrata cavo / No cable entry	71	570	040C1515-7P7C
Senza entrata cavo / No cable entry	104	730	040C1515-1P7C
Con entrata cavo / With cable entry	71	566	040C1515-7EP7C
Con entrata cavo / With cable entry	104	726	040C1515-1EP7C



Coperchio con 8 fori Ø 22 mm / 8-hole lid Ø 22 mm

Senza entrata cavo / No cable entry	71	570	040C1515-7P8
Senza entrata cavo / No cable entry	104	730	040C1515-1P8
Con entrata cavo / With cable entry	71	566	040C1515-7EP8
Con entrata cavo / With cable entry	104	726	040C1515-1EP8



Coperchio con 4 fori Ø 30 mm / 4-hole lid Ø 30 mm

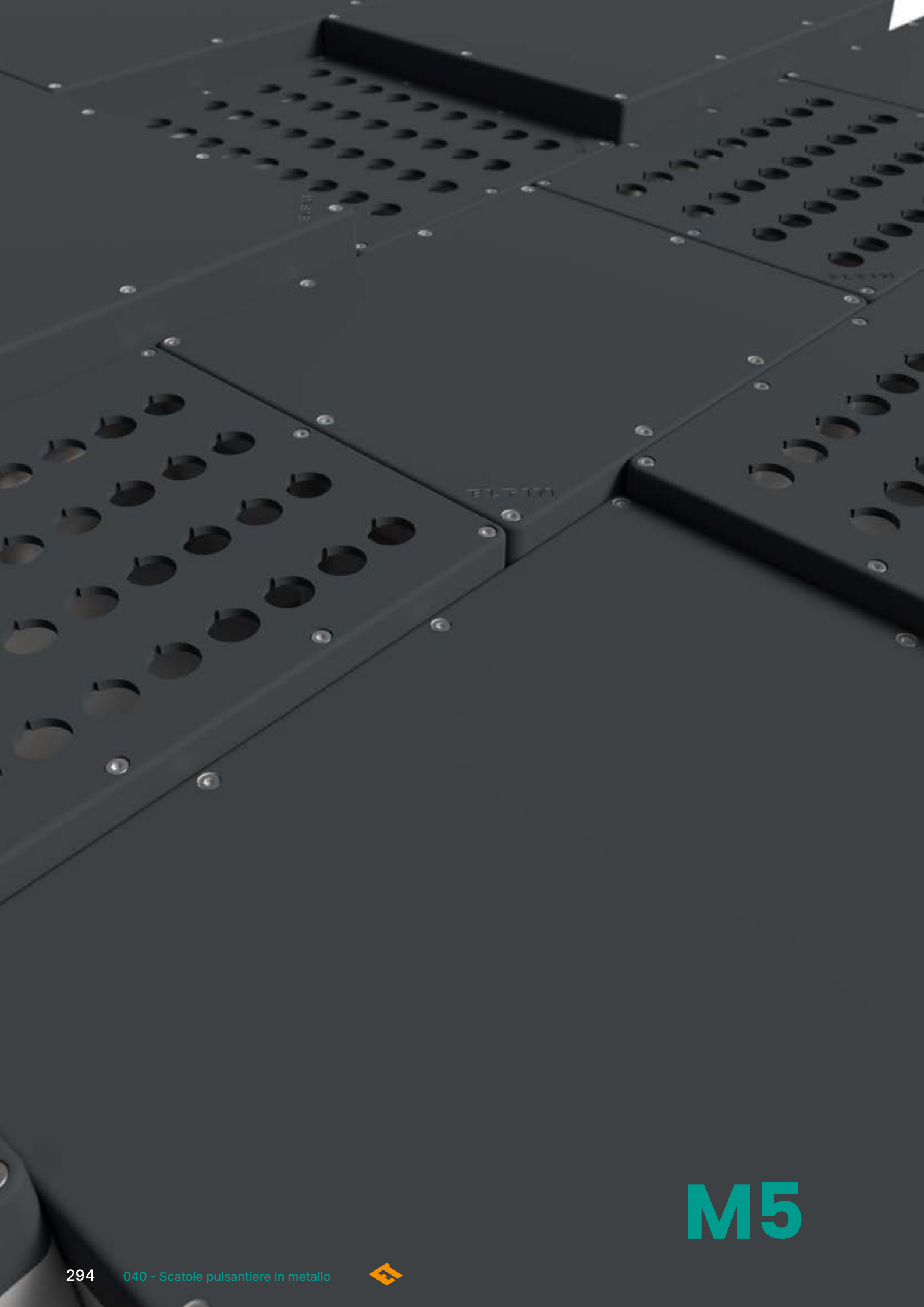
Senza entrata cavo / No cable entry	71	578	040C1515-7S4
Senza entrata cavo / No cable entry	104	738	040C1515-1S4
Con entrata cavo / With cable entry	71	574	040C1515-7ES4
Con entrata cavo / With cable entry	104	734	040C1515-1ES4

080

050

060





M5

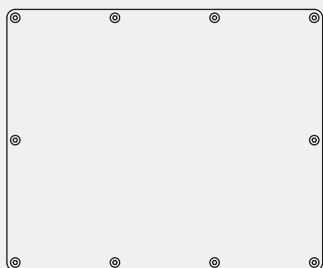


Scatole in alluminio

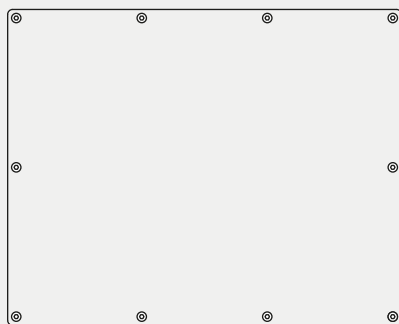
Aluminum enclosures

Serie M5 / M5 Series

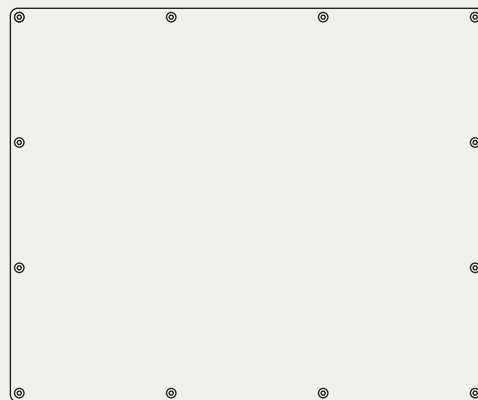
PANORAMICA DEI FORMATI / SIZE OVERVIEW



320x265

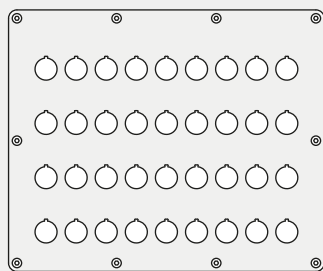


400x320



480x400

PANORAMICA DELLE FORATURE DEI COPERCHI / LID HOLE OVERVIEW

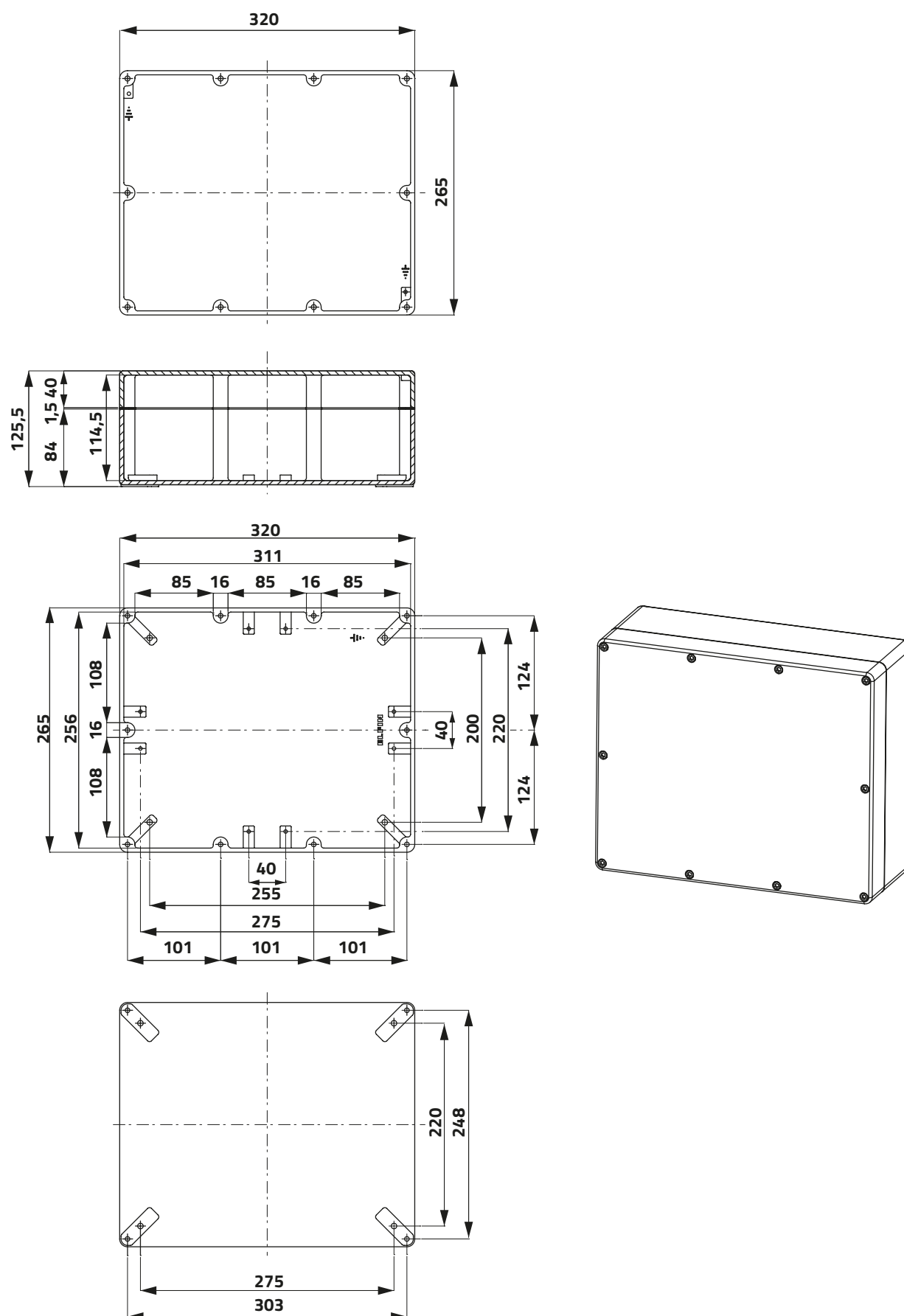


320x265

Scatole in alluminio 320 x 265 mm

Aluminum enclosures 320 x 265 mm

Serie M5 / M5 Series



Scatole in alluminio 320 x 265 mm

Aluminum enclosures 320 x 265 mm

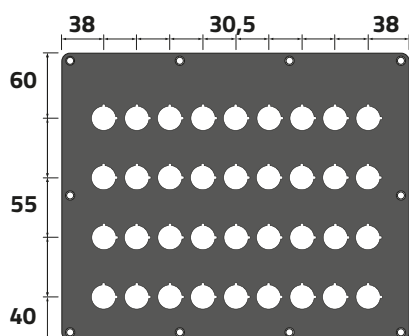
Serie M5 / M5 Series

h g cod



Coperchio senza fori / Undrilled lid

Senza entrata cavo / No cable entry	125	4060	040C3226-12
Grezza, cieca / Unpainted, no cable entry	125	4060	040C3226-12N



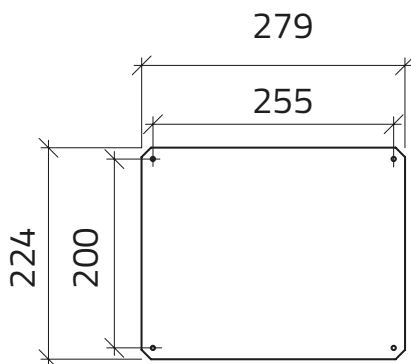
Coperchio con 36 fori Ø 22 mm / 36-hole lid Ø 22 mm

Senza entrata cavo / No cable entry	125	4028	040C3226-12P36
-------------------------------------	-----	------	-----------------------



Piastra di fondo / Mounting plate

900	040P3226
-----	-----------------



080

050

060



Scatole in alluminio 400 x 320 mm

Aluminum enclosures 400 x 320 mm

Serie M5 / M5 Series



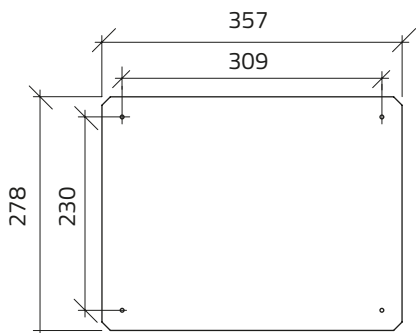
Coperchio senza fori / Undrilled lid

Senza entrata cavo / No cable entry	130	5350	040C4032-13
Grezza, cieca / Unpainted, no cable entry	130	5350	040C4032-13N

Piastra di fondo / Mounting plate



1206 **040P4032**



080

050

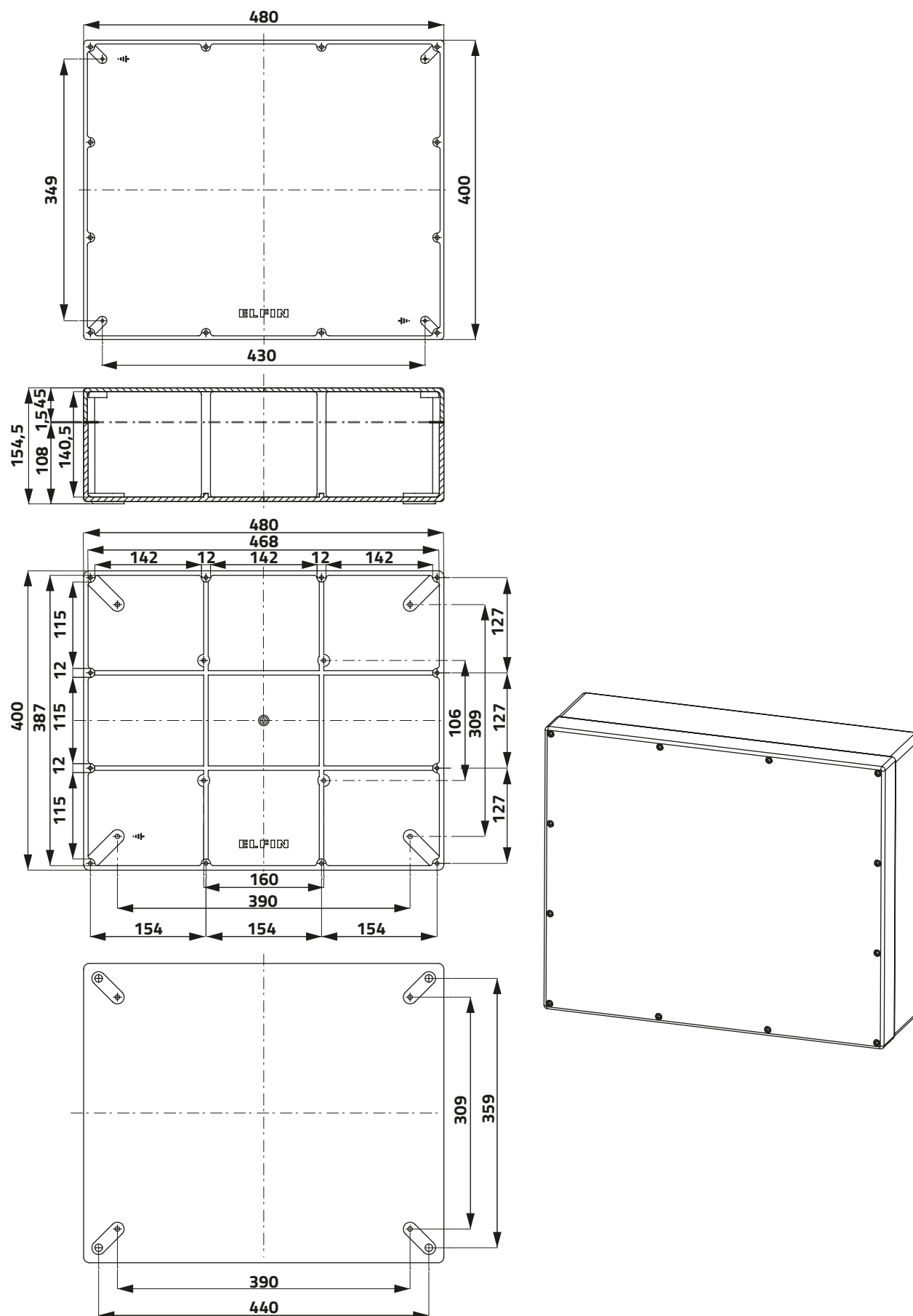
060



Scatole in alluminio 480 x 400 mm

Aluminum enclosures 480 x 400 mm

Serie M5 / M5 Series



Scatole in alluminio 480 x 400 mm

Aluminum enclosures 480 x 400 mm

Serie M5 / M5 Series

h g cod



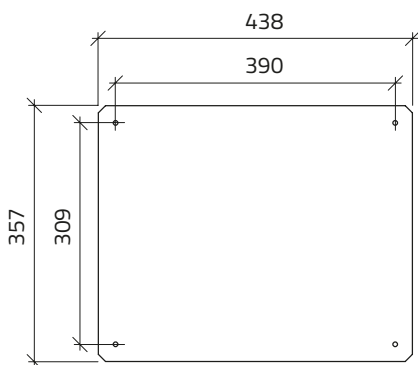
Coperchio senza fori / Undrilled lid

Senza entrata cavo / No cable entry	160	9000	040C4840-16
Grezza, cieca / Unpainted, no cable entry	160	9000	040C4840-16N



Piastra di fondo / Mounting plate

1900 **040P4840**



080

050


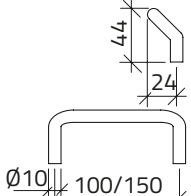

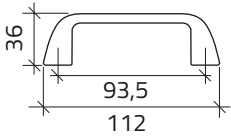

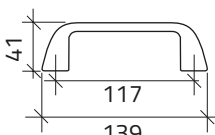

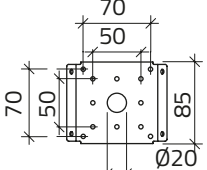

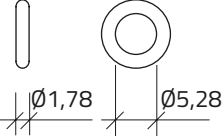


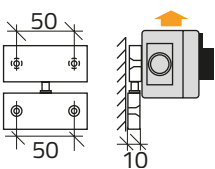

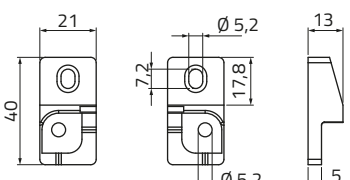
060



Accessori per scatole in alluminio

Accessories for aluminum enclosures

Accessori / Accessories

		g	cod
 	Maniglia Handle	112 135	040MM100 040MM150
 	Maniglia nera in plastica Black plastic handle	42	080M112
 	Maniglia nera in plastica Black plastic handle	58	080M139
 	Staffa in acciaio inox Stainless steel brackets	180	040FT
  	Kit di guarnizioni O-ring impermeabilità viti M10 Set of M10 captive screws	16	040KIV
 	Kit di fissaggio a parete per contenitori removibili Wall-mounting kit for removable enclosures	124	080SP
 	Kit di fissaggio a parete Wall-mounting kit		040KSF

Accessori per scatole in alluminio

Accessories for aluminum enclosures

Accessori / Accessories

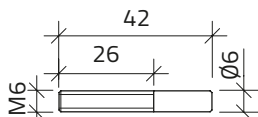
L g cod



Kit di fissaggio con prigionieri (M4/M10)
Fixing kit with studs (M4/M10)

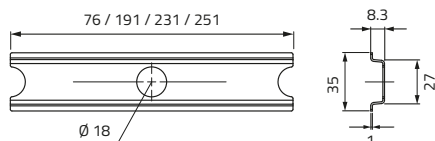
26

010SFP



Guida Ω 35
Rail Ω 35

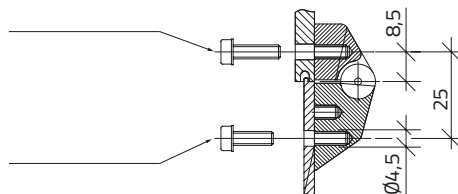
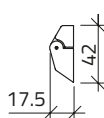
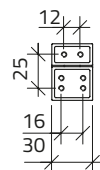
76	27,5	040CG08
191	69	040CG20
231	84	040CG24
251	91	040CG26



Coppia di cerniere per scatole pulsantiera
Pair of hinges for push-button enclosures

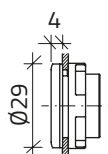
57

040CF



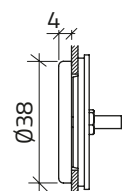
Tappi di chiusura / Hole plugs

g n cod



Ø 22 mm

● RAL 7035	5	10	020TTP
● RAL 7016	5	10	020TTPGR
● Nero / Black	5	10	020TTPN



Ø 30 mm

● RAL 7035	38	030CP
● RAL 7016	38	030CP16
● Nero / Black	38	030CPN



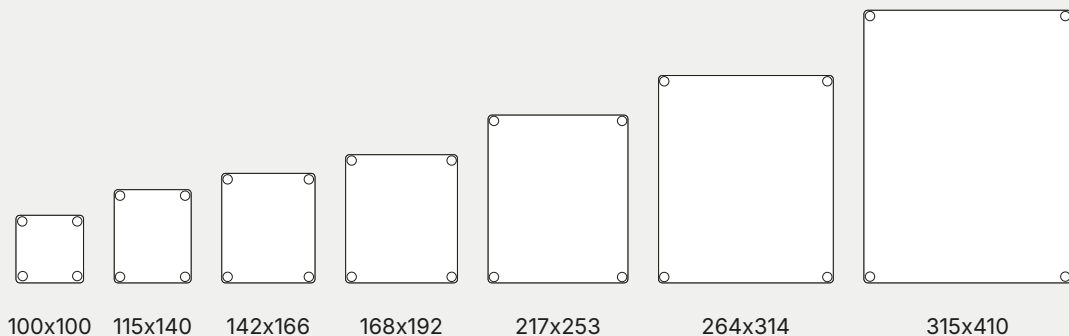


SCATOLE DI DERIVAZIONE JUNCTION BOXES

Scatole di derivazione in alluminio

Aluminum junction boxes

PANORAMICA DEI FORMATI / SIZE OVERVIEW



CARATTERISTICHE PRINCIPALI / MAIN FEATURES



Esempio di realizzazione
Example of execution



Componenti
Components



Viti di serraggio piastra
Clamping screws for plate



Lavorazioni personalizzate
Customized machinings



Viti di serraggio coperchio
Clamping screws for lid



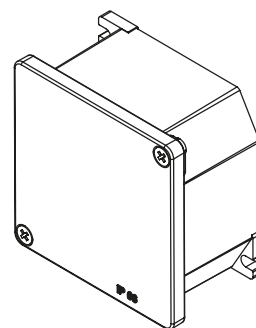
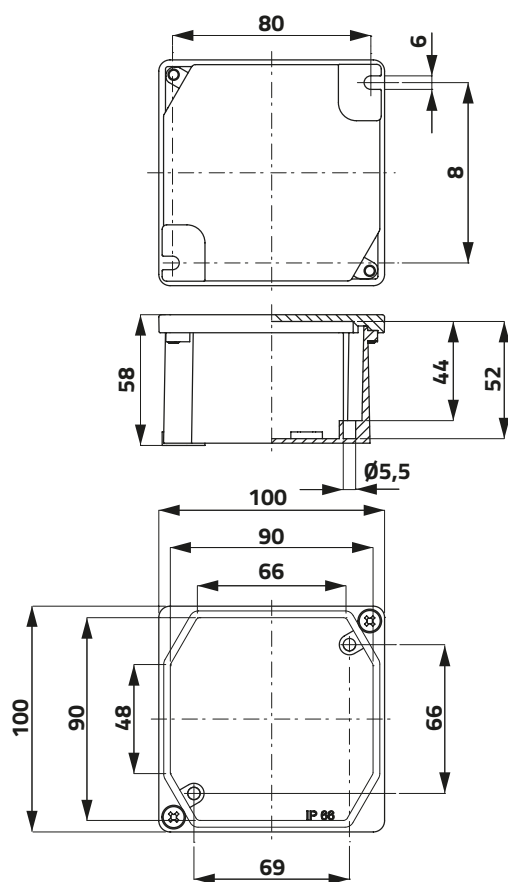
Guarnizione per garantire IP66
Sealing gasket to assure IP66



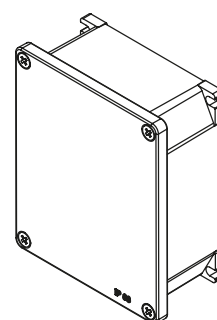
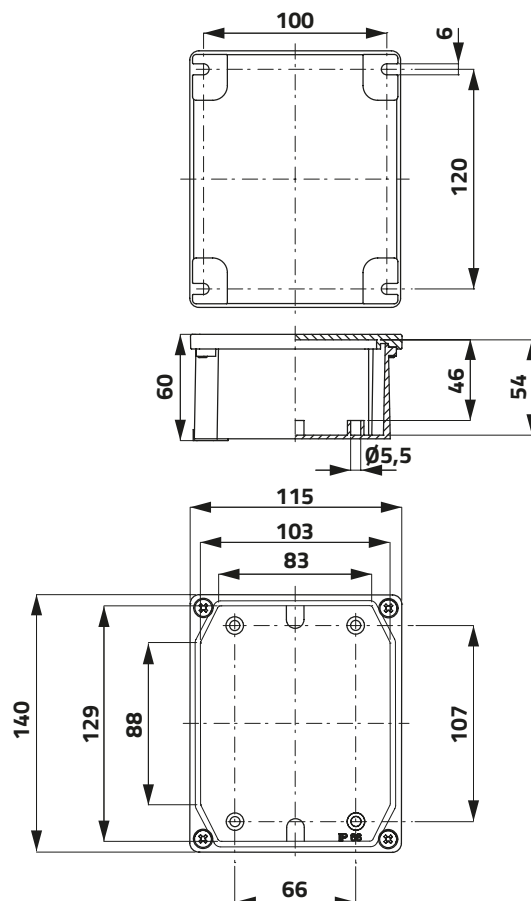
Scatole di derivazione in alluminio

Aluminum junction boxes

100 x 100 mm



115 x 140 mm



Scatole di derivazione in alluminio

Aluminum junction boxes

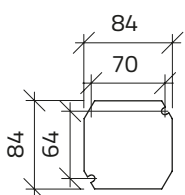
100 x 100 mm



Scatola di derivazione / Junction box

58 277

040D1010-6



Piastra di fondo / Mounting plate

85

040P1010

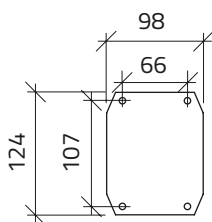
115 x 140 mm



Scatola di derivazione / Junction box

60 412

040D1214-6



Piastra di fondo / Mounting plate

141

040P1214

080

050

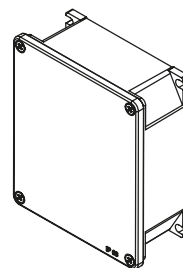
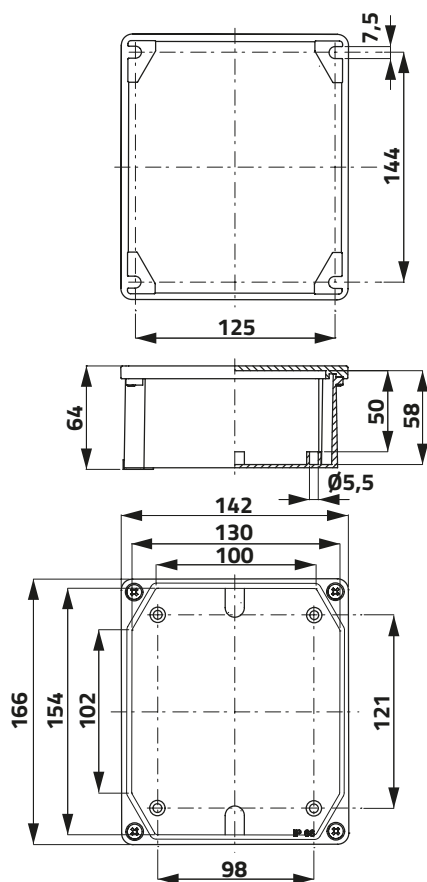
060



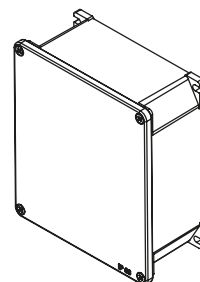
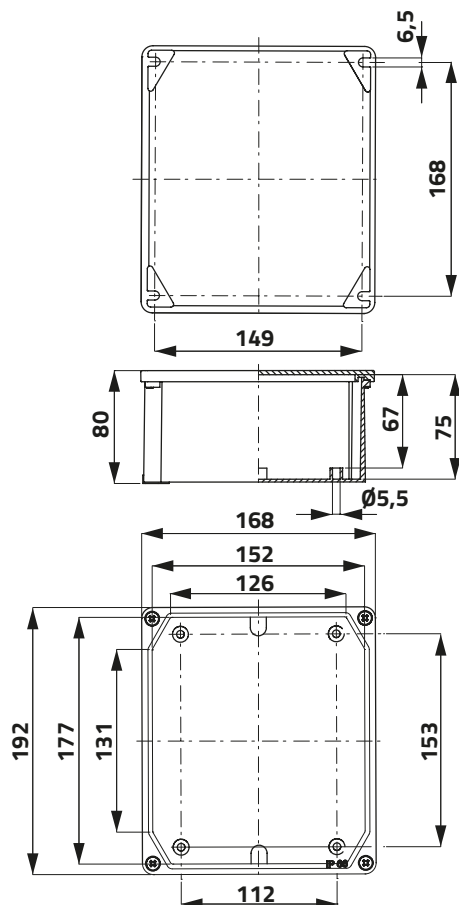
Scatole di derivazione in alluminio

Aluminum junction boxes

142 x 166 mm



168 x 192 mm



Scatole di derivazione in alluminio

Aluminum junction boxes

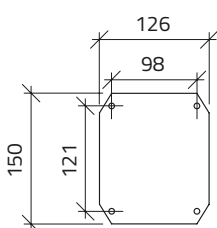
142 x 166 mm



Scatola di derivazione / Junction box

64 560

040D1416-6



Piastra di fondo / Mounting plate

222

040P1416

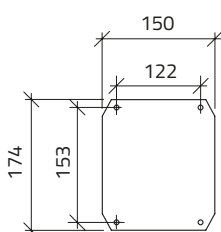
168 x 192 mm



Scatola di derivazione / Junction box

80 773

040D1719-8



Piastra di fondo / Mounting plate

310

040P1719

080

050

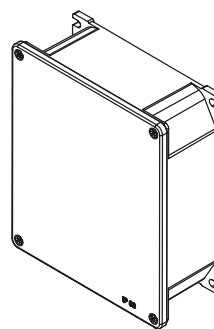
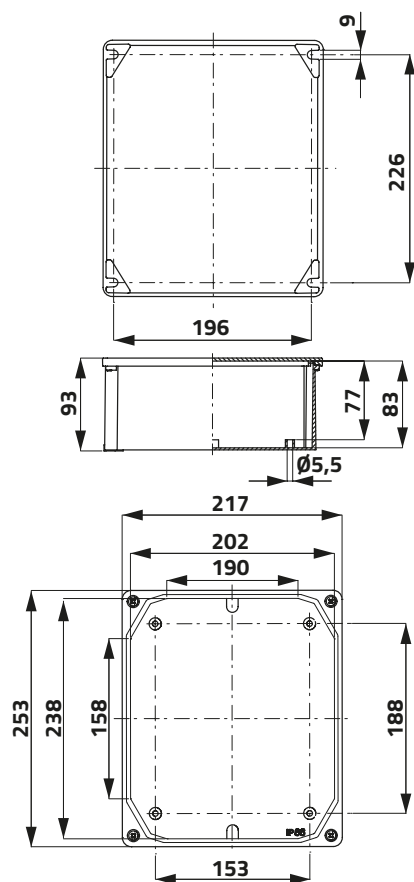
060



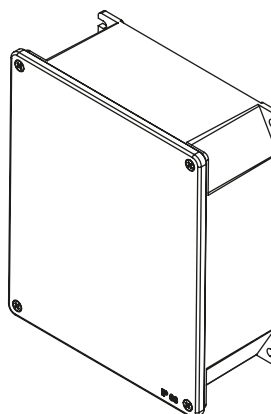
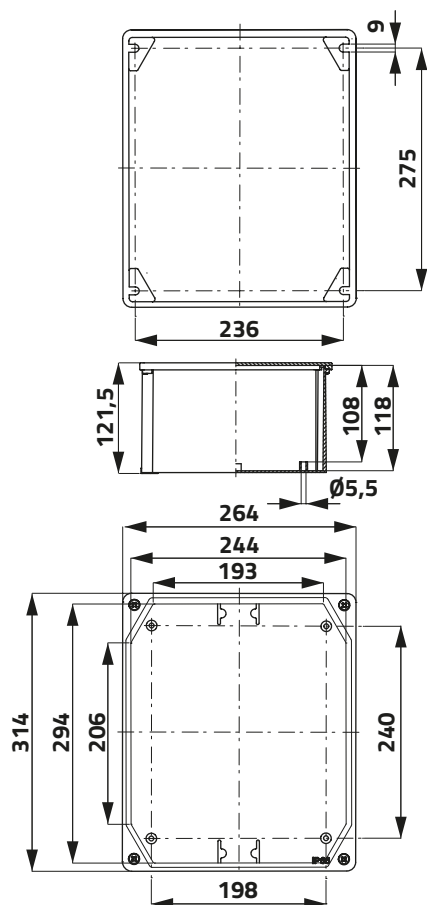
Scatole di derivazione in alluminio

Aluminum junction boxes

217 x 253 mm



264 x 314 mm



Scatole di derivazione in alluminio

Aluminum junction boxes

217 x 253 mm

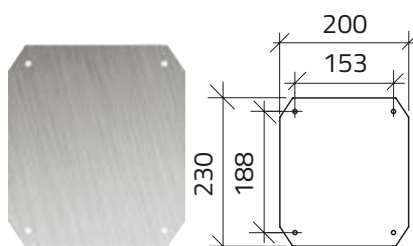


Scatola di derivazione / Junction box



93 1409

040D2225-9



Piastra di fondo / Mounting plate

538

040P2225

264 x 314 mm

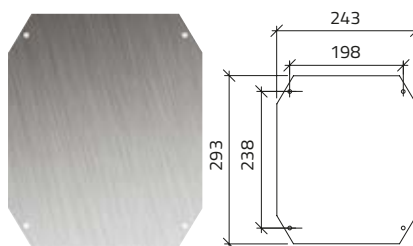


Scatola di derivazione / Junction box



121,5 2344

040D2631-12



Piastra di fondo / Mounting plate

840

040P2631

080

050

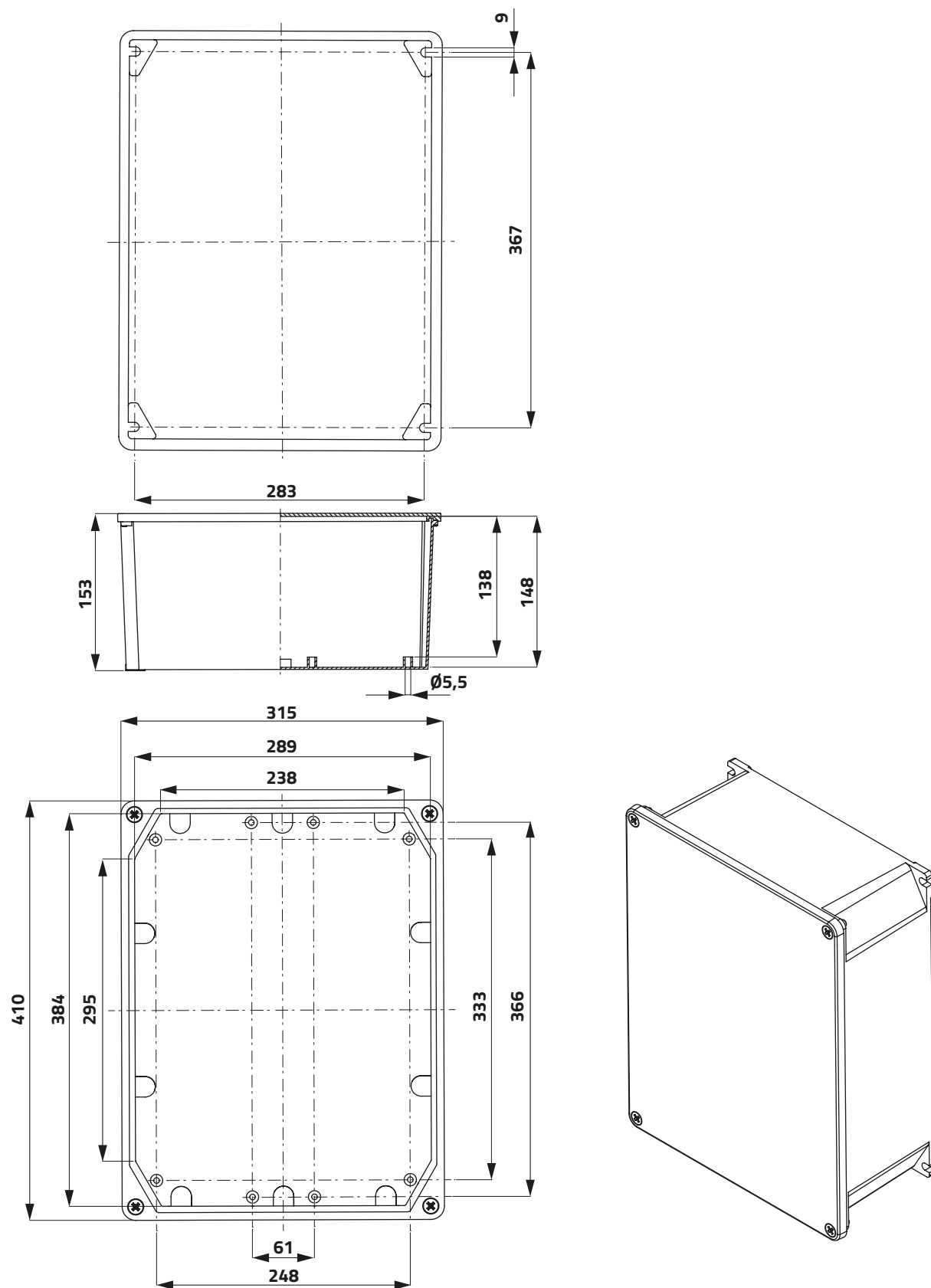
060



Scatole di derivazione in alluminio

Aluminum junction boxes

315 x 410 mm



Scatole di derivazione in alluminio

Aluminum junction boxes

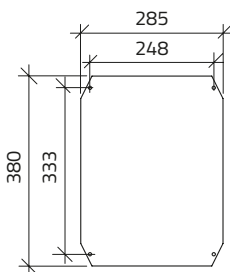
315 x 410 mm



Scatola di derivazione / Junction box

153 3792

040D3141-15



Piastra di fondo / Mounting plate

1315

040P3141

080

050

060





ACCIAIO INOX STAINLESS STEEL

Scatole in acciaio inox

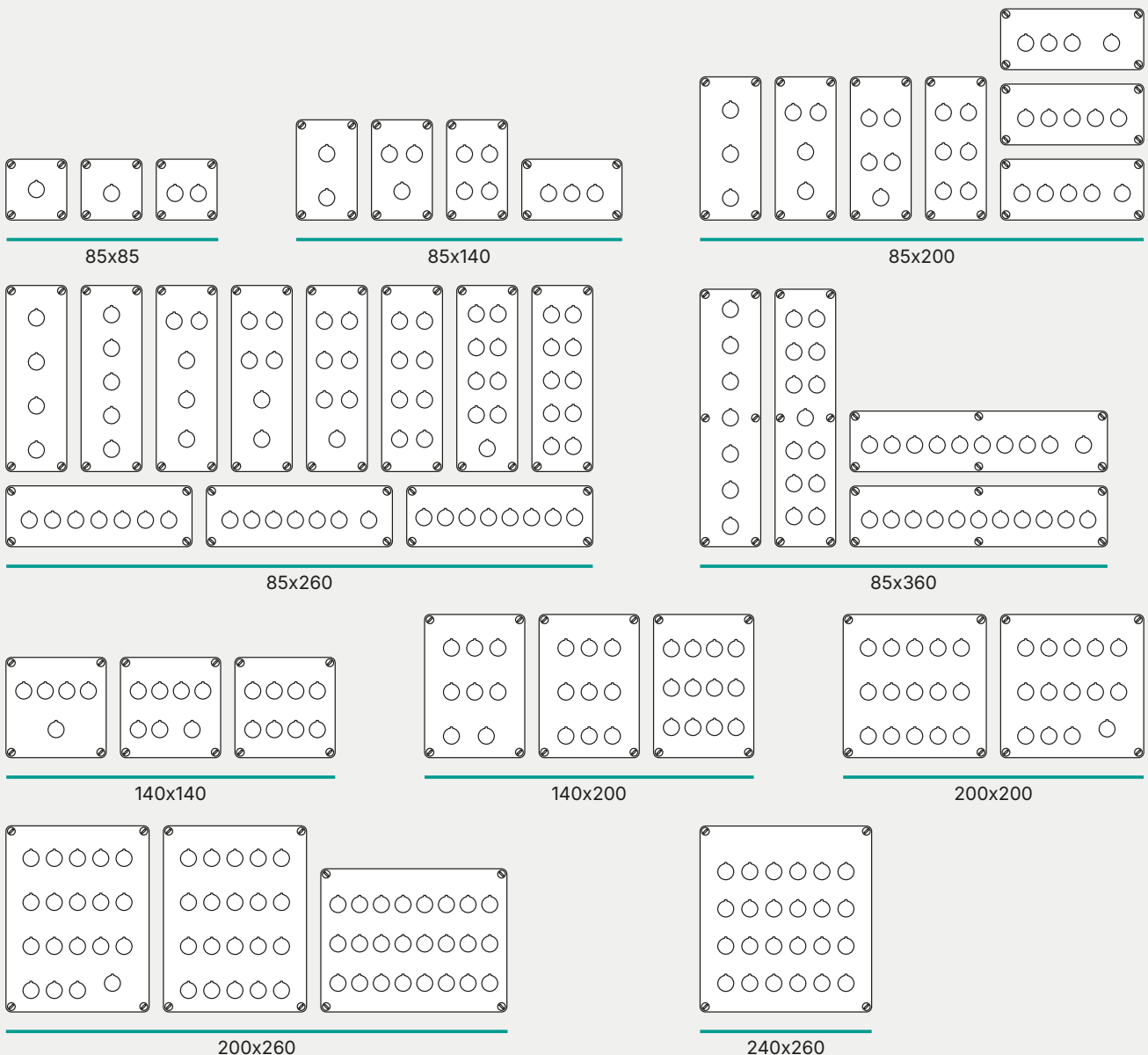
Stainless steel enclosures

Serie INOX / INOX Series

PANORAMICA DEI FORMATI / SIZE OVERVIEW



PANORAMICA DELLE FORATURE DEI COPERCHI / LID HOLE OVERVIEW



Scatole in acciaio inox

Stainless steel enclosures

Serie INOX / INOX Series

CARATTERISTICHE PRINCIPALI / MAIN FEATURES



Disponibili in due altezze
Available in two heights



Coperchio basso da 82 × 82 a 82 × 202 mm
Low lid for sizes from 82 × 82 to 82 × 202 mm

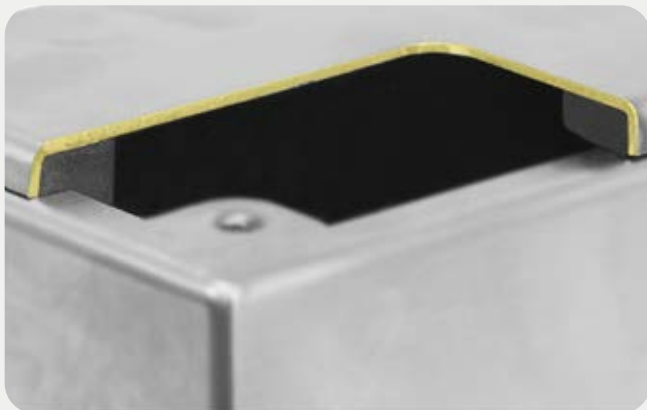


Coperchio alto per formati da 140 × 180 a 230 × 260 mm
High lid for sizes from 140 × 180 to 230 × 260 mm

Scatole in acciaio inox Stainless steel enclosures

Serie INOX / INOX Series

DETTAGLI / DETAILS



Disponibili in due altezze
Available in two heights



Viti di serraggio
Clamping screws



Scatola coperchio basso
Enclosure with low lid



Scatola coperchio alto
Enclosure with high lid



Kit di staffe di fissaggio
Set of mounting brackets



Resistance to corrosion

Serie INOX / INOX Series

Legend:

- No corrosion in optimal conditions of use in contact with the substances considered
- Possibility of corrosion when in contact with the substances considered
- Corrosion when in contact with the substances considered
- Data not available

References - Data taken from:

- Corrosion Guide - E. Rabald Elsevier, Amsterdam, London, New York 1968
- Corrosion Data Survey - 4a ed. G. A. Nelson Nace, Houston 1967
- Corrosion Data Survey - 5a ed. N. E. Hammer Nace, Houston 1967

	316 type austenitic Cr-Ni-Mo steel	302-304-305 type austenitic Cr-Ni	430 type ferritic Cr steel	410 type martensitic Cr steel
acetylene (commercial)	●	●	●	●
vinegar	●	●	●	●
vinegar (vapours)	●	●	●	●
acetone 100% at 100°C	●	●	●	●
acetic acid up to 20%	●	●	●	●
boric acid 5%	●	●	●	●
butyric acid 5%	●	●	●	●
hydrocyanic acid 100%	●	●	●	●
citric acid 5%	●	●	●	●
hydrochloric acid (all concentrations)	●	●	●	●
chromic acid 5%	●	●	●	●
hydrofluoric acid (all concentrations)	●	●	●	●
phosphoric acid 5%	●	●	●	●
lactic acid 5%	●	●	●	●
linoleic acid 100% up to 100°C	●	●	●	●
malic acid 10-40% up to 50°C	●	●	●	●
muriatic acid (commercial)	●	●	●	●
nitric acid up to 10% at 80°C	●	●	●	●
oleic acid 100%	●	●	●	●
oxalic acid 5%	●	●	●	●
picric acid (all concentrations)	●	●	●	●
wet sulphhydic acid 100% (hydrogen sulphide)	●	●	●	●
boiling sulphuric acid 5%	●	●	●	●
fuming sulphuric acid (oleum) 50°C	●	●	●	●
sulphurous acid 100%	●	●	●	●
stearic acid 100% up to 100°C	●	●	●	●
tartaric acid 10% at 100°C	●	●	●	●
soft water	●	●	●	●
hydrogen dioxide 10-30%	●	●	●	●
white spirit	●	●	●	●
ethyl alcohol (all concentrations)	●	●	●	●
methyl alcohol 100%	●	●	●	●
melted Aluminum	●	●	●	●
ammonia 100% (dry)	●	●	●	●
acetic anhydride 100%	●	●	●	●
carbon dioxide 100% (dry)	●	●	●	●
sulphur dioxide 90%	●	●	●	●
aniline 100%	●	●	●	●
tanning bath	●	●	●	●
chromium plating bath	●	●	●	●
fixing bath	●	●	●	●
developer bath	●	●	●	●
gasoline	●	●	●	●
cold and hot benzol	●	●	●	●
sodium bicarbonate (all concentrations)	●	●	●	●
beer	●	●	●	●
sodium disulphate 15% at 85°C	●	●	●	●
carbon bisulphide 100%	●	●	●	●
hot borax 5%	●	●	●	●
butane	●	●	●	●
boiling coffee	●	●	●	●
saturated chlorine water	●	●	●	●
camphor	●	●	●	●
sodium carbonate 5% up to 65°C	●	●	●	●
hot and cold sodium citrate	●	●	●	●
chloroform 100%	●	●	●	●
ammonium chloride 1%	●	●	●	●
ferric chloride 5-50%	●	●	●	●
ferrous chloride 10-20%	●	●	●	●
magnesium chloride up to 20%	●	●	●	●
mercury chloride 10%	●	●	●	●
nickel chloride 10-30%	●	●	●	●
potassium chloride 1-5%	●	●	●	●
sodium chloride 5% (not agitated)	●	●	●	●
zinc chloride	●	●	●	●
sulphur chloride 100%	●	●	●	●
at boiling temperature	●	●	●	●
coca cola (pure syrup)	●	●	●	●
ether 100%	●	●	●	●
formaldehyde 100%	●	●	●	●
ammonium phosphate 10%	●	●	●	●
sodium phosphate	●	●	●	●
at all concentrations	●	●	●	●
furfural 100%	●	●	●	●
at boiling temperature	●	●	●	●
wet chloride gas	●	●	●	●
coke-oven gas	●	●	●	●
gelatine	●	●	●	●
glycerol at all concentrations	●	●	●	●
ethyl glycol 100%	●	●	●	●
glucose	●	●	●	●
shellac	●	●	●	●
ammonium hydroxide up to 40%	●	●	●	●
calcium hydroxide up to 10% up to 100°C	●	●	●	●
magnesium hydroxide 10% up to 100°C	●	●	●	●
potassium hydroxide up to 50%	●	●	●	●
sodium hydroxide up to 20%	●	●	●	●
calcium hypochlorite 100%	●	●	●	●
sodium hypochlorite 100%	●	●	●	●
milk (fresh or acid)	●	●	●	●
yeast	●	●	●	●
mayonnaise	●	●	●	●
molasses	●	●	●	●
mustard	●	●	●	●
ammonium nitrate 10-50%	●	●	●	●
sodium nitrate 10-40%	●	●	●	●
hot and cold mineral oil	●	●	●	●
hot and cold vegetable oil	●	●	●	●
hot and cold paraffin	●	●	●	●
sodium perborate 10% up to 100°C	●	●	●	●
hydrogen peroxide 10%	●	●	●	●
sodium peroxide 10% up to 100°C	●	●	●	●
melted lead	●	●	●	●
propane	●	●	●	●
soap	●	●	●	●
sugar syrup	●	●	●	●
at all concentration	●	●	●	●
whey	●	●	●	●
sodium silicate up to 100% up to 100°C	●	●	●	●
Aluminum sulphate 10%	●	●	●	●
ammonium sulphate 10%	●	●	●	●
ferric sulphate 10%	●	●	●	●
ferrous sulphate 10-40%	●	●	●	●
magnesium sulphate 10-40%	●	●	●	●
nickel sulphate 30%	●	●	●	●
potassium sulphate 10% up to 100°C	●	●	●	●
copper sulphate 10%	●	●	●	●
sodium sulphate 10%	●	●	●	●
zinc sulphate 10%	●	●	●	●
sodium sulphide 10%	●	●	●	●
concentrated orange juice	●	●	●	●
concentrated lemon juice	●	●	●	●
carbon tetrachloride 10%	●	●	●	●
sodium thiosulphate 10-60% up to 100°C	●	●	●	●
toluol	●	●	●	●
trichloroethylene 100% up to 100°C	●	●	●	●
paints	●	●	●	●
wine	●	●	●	●
whisky	●	●	●	●
melted zinc	●	●	●	●
melted sulphur	●	●	●	●

080

050

060



Caratteristiche tecniche

Technical data

Serie INOX / INOX Series

UN BREVE CENNO STORICO

Gli acciai inossidabili sono dei materiali entrati nella produzione industriale relativamente da poco tempo. Gli esperti fanno risalire al primo ventennio del novecento la loro prima comparsa in nuove applicazioni. Infatti alla fine del 1912 il metallurgista Pasel della Krupp, depositò in Germania due brevetti (che furono poi rilasciati nel 1918 con i numeri 304 126 e 304 159) in cui si parla di acciai inossidabili austenitici contenenti 18 parti di cromo e 8 parti di nichel. La prima colata industriale di acciaio mertensitico al solo cromo avvenne nel 1913 in Gran Bretagna; il prodotto di questa prima colata, che conteneva circa il 13% di cromo, servì a costruire lame di coltelli. Le prime applicazioni, oltre alla coltelleria già menzionata, avvennero nei motori a combustione interna durante la prima guerra mondiale, mentre la diffusione in tutti i settori d'impiego iniziò dopo gli anni 20 e lo sviluppo continua ancora oggi in settori avanzati e particolarmente "esigenti", come in quello della produzione petrolchimica, alimentare, farmaceutico, zootecnico ecc.



A SHORT HISTORICAL BACKGROUND

The use of stainless steel in industrial production is fairly recent. The experts date the first appearance in new applications back to the first twenty years of the twentieth century. At the end of 1912, the metallurgist Pasel of Krupp filed two patents in Germany (which were then issued in 1918 with the numbers 304 126 and 304 159) which mention austenitic stainless steels containing 18 parts of chromium and 8 parts of nickel. Martensitic steel with chromium was cast for the first time in Great Britain in 1913; the product of this first casting, which contained around 13% chromium, was used to manufacture knife blades. Apart from cutlery as mentioned above, it was first used for the internal combustion engines during the First World War and after the twenties it began to be employed on a large-scale

le basis in all fields of applications. It continues to be used today in the more advanced and particularly "demanding" fields of applications, such as the petrochemical, food and pharmaceutical industries, for animal husbandry, etc.

RESISTENZA ALLA CORROSIONE

Gli acciai inossidabili sono delle leghe a base di ferro, di cromo, carbonio e di altri elementi quali nichel, molibdeno, manganese, silicio, titanio ecc., che li rendono particolarmente resistenti ad alcuni tipi di corrosione. La norma EN 10088 definisce acciai inossidabili quelle leghe ferrose che contengono cromo in ragione di almeno il 10,5%. La caratteristica di buona resistenza è dovuta alla proprietà di queste leghe di passivarsi in un ambiente sufficientemente ossidante (per esempio l'aria) tramite la formazione di una particolare pellicola superficiale di ossigeno assorbito. Quando è in queste condizioni l'acciaio inossidabile è allo stato "passivo".

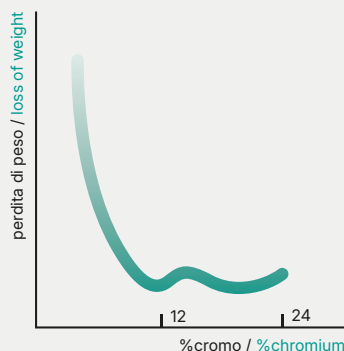
La pellicola passiva si riforma quando viene lacerata, naturalmente se l'ambiente è sufficientemente ossidante e se l'ossigeno può pervenire a contatto della lega. Essa protegge il materiale sottostante dall'attacco corrosivo.

RESISTENCE TO CORROSION

Stainless steels are alloys based on iron, chromium, carbon and other elements such as nickel, molybdenum, silicon, titanium, etc. that make them particularly resistant to certain types of corrosion.

The EN 10088 specification defines stainless steels as ferrous alloys containing at least 10.5% chromium. Their good corrosion resistance is due to the properties of these alloys to passivate in a sufficiently oxidising environment (for example air), thus forming a particular surface film of adsorbed oxygen. When in these conditions, stainless steel is in a "passive" state.

The passive film forms again when it is torn provided that obviously if the environment is sufficiently oxidising and the oxygen can come into contact with the alloy. It protects the underlying material against corrosive attack.



La curva mostra come la percentuale di cromo in lega determini il minimo della perdita di peso in ambiente corrosivo.

The curve shows how the percentage of chromium in the alloy determines the minimum weight loss in a corrosive environment.



Caratteristiche tecniche

Technical data

Serie INOX / INOX Series

Da un punto di vista logico verrebbe fatto d'osservare che questi materiali dovrebbero essere denominati "ossidabilissimi" piuttosto che "inossidabili", proprio in funzione del loro meccanismo di protezione contro la corrosione. L'aggettivo inossidabile è riferito all'acciaio soltanto negli anni '20 formando la dizione "acciaio inossidabile" oggi in uso. Anche altre lingue neolatine, ad esempio la francese con inoxydable e la spagnola con inoxidable, designano con il significato di "non corrodibile" questo tipo di materiale. Altre lingue d'origine non latine, essenzialmente pragmatiche e meno fantasiose, utilizzano altri termini per definire questo materiale. Il tedesco lo definisce "rostfrei" (libero da ruggine) oppure "nichtrostender" (non corrodibile), lo svedese "rostfritt" (libero da ruggine) e l'inglese "stainless" (senza macchia).



The Italian word "inossidabile" means literally "inoxidable". Logically, it could be said that these materials should be called "highly oxydable" rather than "inoxidable" because of their protection mechanism against corrosion. This adjective was used to refer to the steel only in the twenties forming the designation used today. The other Romance languages, for example French with inoxydable and Spanish with inoxidable, call this type of material "not liable to corrosion". Other non-Romance languages, more pragmatic and less imaginative, use other terms to define this material. In German it is called "rostfrei" (free of rust) or "nichtrostender" (not liable to corrosion), in Swedish "rostfritt" (free of rust) and in English "stainless".



GUIDA AD UN CORRETTO UTILIZZO DEI CONTENITORI IN ACCIAIO INOX

La New Elfin fornisce tutti i contenitori in acciaio inox rivestiti di un film plastico adesivo, originariamente applicato in fase di laminazione, per proteggere il materiale in tutti i cicli di lavorazione¹ necessari per costruire i contenitori. Questo strato protettivo continua la sua funzione protettiva presso la clientela sia nel primo immagazzinamento² che per le lavorazioni di allestimento. È però indispensabile che, a completamento del lavoro, la pellicola venga rimossa per attivare, al contatto con l'aria, il processo di passivazione che rende l'acciaio resistente alla corrosione. È quindi evidente che questa operazione deve essere compiuta prima di inserire i contenitori nell'ambiente di lavoro o comunque corrosivo.

**É INDISPENSABLE
CHE LA PELLICOLA
VENGA RIMOSSA**

**THE FILM MUST
BE REMOVED**

¹ Stoccaggio, taglio laser, piegatura, saldatura, montaggio ecc.

² Non riporre su scaffalature con piani in metallo arrugginito o corrosi, si raccomandano piani in legno o rivestiti con carta oleata.

GUIDE TO CORRECT USE OF STAINLESS STEEL ENCLOSURES

New Elfin supplies all stainless steel enclosures coated with an adhesive plastic film applied originally during the metal rolling operation to protect the material in all phases of the enclosure construction process¹. This protective layer continues to perform its protective function at customer's site during both initial storage² and set-up processes. When all processes are over, the film must, however, be removed to get the passivation process started naturally thanks to the steel exposure to air, thus making the steel corrosion resistance.

Obviously, this operation must be carried out before introducing the enclosures in the working or corrosive environments.

¹ Storing, laser cutting, bending, welding, assembly, etc.

² Do not store on shelves with rusted or corrosive metal surfaces; shelves made of wood or coated with oiled paper are recommended.



Caratteristiche tecniche

Technical data

Serie INOX / INOX Series

CLASSIFICAZIONE DEGLI ACCIAI INOSSIDABILI

Conoscere il metodo di classificazione internazionale adottato dall'ISI è necessario per fare riferimento alle sigle che troveremo nel prosieguo del catalogo.

- Acciai austenitici al cromo-manganese-nichel sono designati da un numero di tre cifre iniziante con la cifra 2, come ad esempio 2xx, dove la seconda coppia di cifre (qui indicate genericamente con xx) non ha nessun riferimento all'analisi del materiale, ma semplicemente serve a distinguere un tipo da un altro.
- Acciai austenitici al cromo-nichel sono designati da un numero di tre cifre iniziante con la cifra 3, come ad esempio 3xx, dove la seconda coppia di cifre (qui indicata genericamente con xx) non ha nessun riferimento all'analisi del materiale, ma semplicemente serve a distinguere un tipo da un altro.
- Acciai ferritici e martensitici al solo cromo sono designati da un numero di tre cifre iniziante con la cifra 4, come ad esempio 4xx, dove la seconda coppia di cifre (qui indicata genericamente con xx) non ha nessun riferimento all'analisi del materiale, ma semplicemente serve a distinguere un tipo da un altro.

RESISTENZA ALLA CORROSIONE E PROPRIETÀ MECCANICHE

Il diagramma illustra il comportamento degli acciai ed evidenzia come sia inversamente proporzionale il rapporto tra le caratteristiche di resistenza alla corrosione e quelle meccaniche tra le classi degli acciai austenitici e martensitici. New Elfin ha realizzato i propri contenitori utilizzando un acciaio austenitico AISI 316, conferendo al prodotto elevate caratteristiche di resistenza alla corrosione e, grazie a un attento progetto costruttivo, mantenendo al tempo stesso alte caratteristiche meccaniche.

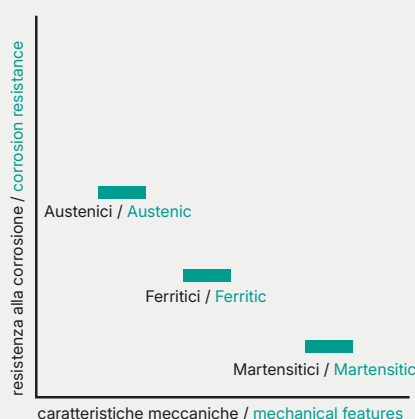
CLASSIFICATION OF STAINLESS STEEL

Conoscere il metodo di classificazione internazionale adottato dall'ISI è necessario per fare riferimento alle sigle che troveremo nel prosieguo del catalogo.

- Chromium-manganese-nickel austenitic steels are identified by a 3-digit number starting with 2, such as 2xx, where the second set of digits (generally indicated with xx) makes no reference to the analysis of the material but is used simply to distinguish one type from another.
- Chromium-nickel austenitic steels are identified by a 3-digit number starting with 3, such as 3xx, where the second set of digits (generally indicated with xx) makes no reference to the analysis of the material but is used simply to distinguish one type from another.
- Ferritic and martensitic chromium-only steels are identified by a 3-digit number starting with 4, such as 4xx, where the second set of digits (generally indicated with xx) makes no reference to the analysis of the material but is simply used to distinguish one type from another.

CORROSION RESISTANCE AND MECHANICAL PROPERTIES

The diagram illustrates the behaviour of steels and highlights how the relationship between corrosion resistance and mechanical properties is inversely proportional between the classes of austenitic and martensitic steels. New Elfin manufactures its enclosures using AISI 316 austenitic stainless steel, giving the product high corrosion resistance and, thanks to careful design and construction, maintaining high mechanical strength.



Caratteristiche tecniche

Technical data

Serie INOX / INOX Series

CARATTERISTICHE TECNICHE

Materiale contenitori	Acciaio inox AISI 316 L
Materiale piastre di fondo	Acciaio zincato
Serraggi	Chiusura coperchio con viti TSB 5MA imperdibili; morsetto di messa a terra inserto filettato 5MA su coperchio e fondo scatola, dado non fornito; dai formati 140 × 180 n. 4 inserti per fissaggio piastre di fondo.
Guarnizione	Gomma neoprenica espansa a cellule chiuse, antiolio e autoestinguente, realizzata in un unico pezzo privo di giunzioni.
Finitura	Scatole e coperchi satinati tipo Scotch-Brite, privi di saldature a vista.
Grado di protezione	IP66 - EN CEI 60529
Limiti di temperatura	-40° ÷ +100 °C

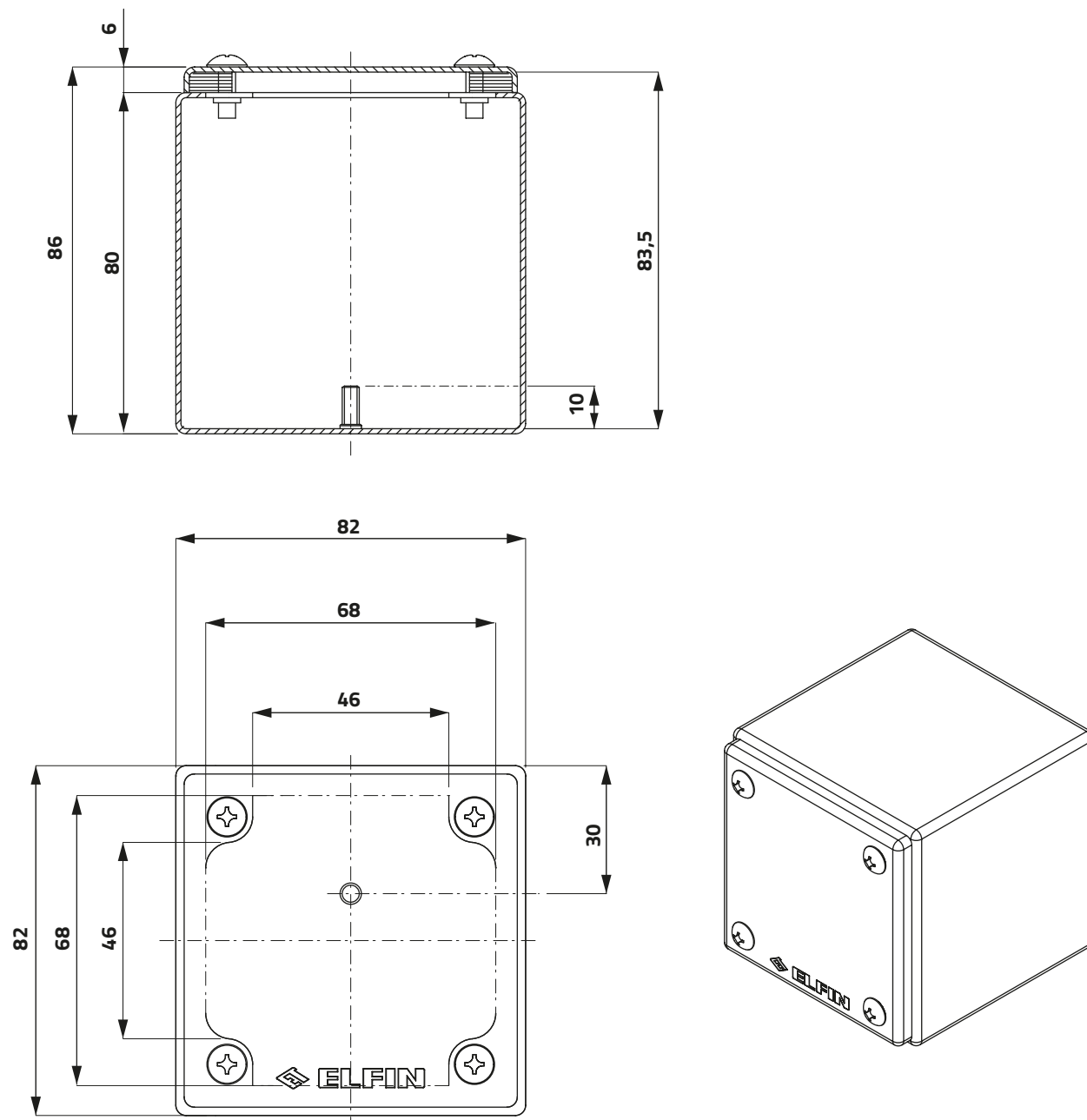
TECHNICAL DATA

Material, enclosures	AISI 316 L stainless steel
Material, mounting plates	Zinc-plated steel
Fasteners	Lid closing with TSB M5 captive screws; M5 threaded grounding stud on enclosure lid and bottom, nut not provided; from sizes 140 × 180 n. 4 studs for mounting plate fastening.
Gasket	Closed-cell neoprene foam rubber, oil-resistant and self-extinguishing, seamless, moulded in one piece.
Surface finish	Scotch-Brite satin finish enclosures and lids without visible welds.
Protection degree	IP66 - EN CEI 60529
Temperature range	-40° ÷ +100 °C

Scatole in acciaio inox 82 x 82 mm

Stainless steel enclosures 82 x 82 mm

Serie INOX / INOX Series



Scatole in acciaio inox 82 x 82 mm

Stainless steel enclosures 82 x 82 mm

Serie INOX / INOX Series

h g cod

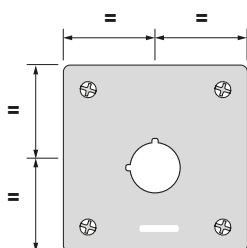


Coperchio senza fori / Undrilled lid

Senza entrata cavo / No cable entry

85 360

040X0808-8



Coperchio con 1 foro Ø 22 mm / 1-hole lid Ø 22 mm

Senza entrata cavo / No cable entry

85 357

040X0808-8P1

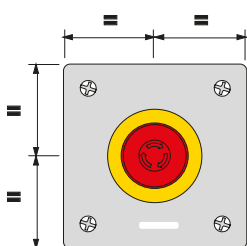


Coperchio con pulsante di emergenza Ø 40 mm Lid with emergency stop push-button Ø 40 mm

sgancio rotazione / twist release

85 483

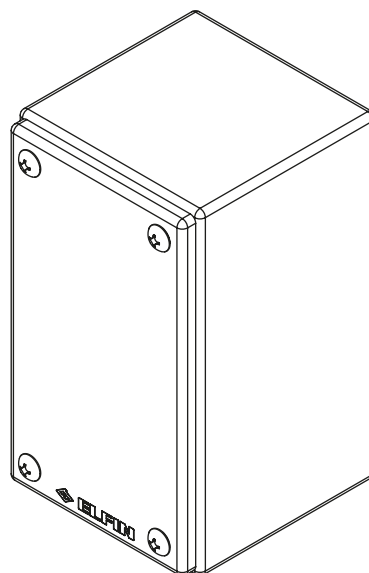
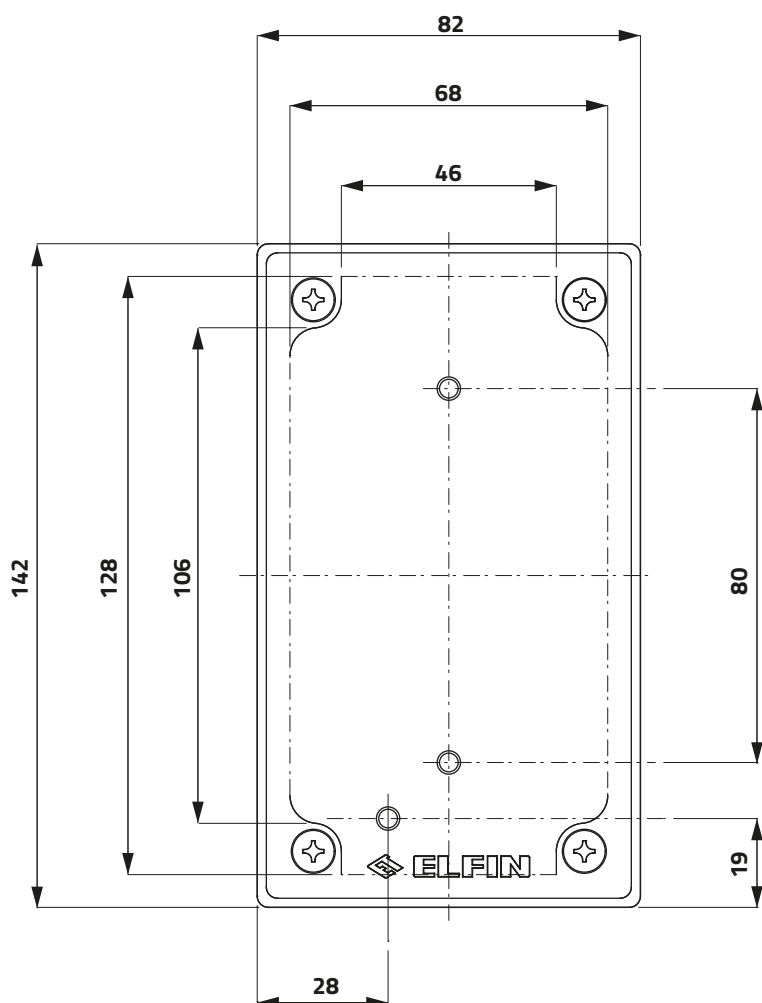
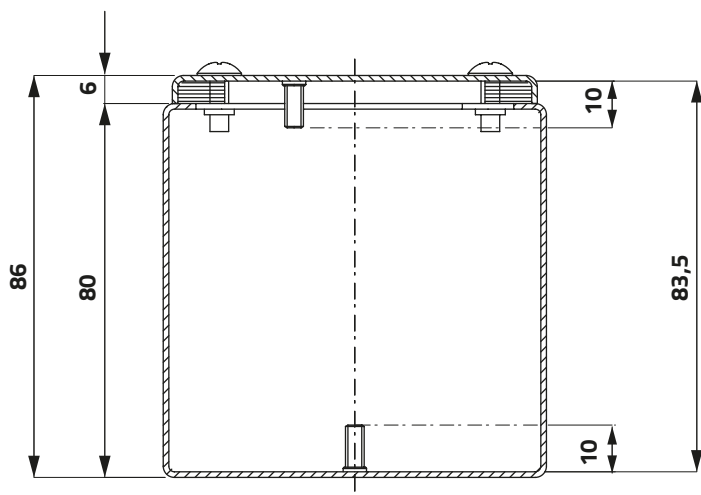
040X0808-8GA



Scatole in acciaio inox 82 x 142 mm

Stainless steel enclosures 82 x 142 mm

Serie INOX / INOX Series



Scatole in acciaio inox 82 x 142 mm

Stainless steel enclosures 82 x 142 mm

Serie INOX / INOX Series

h g cod

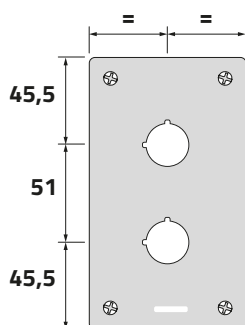


Coperchio senza fori / Undrilled lid

Senza entrata cavo / No cable entry

86 536

040X0814-8

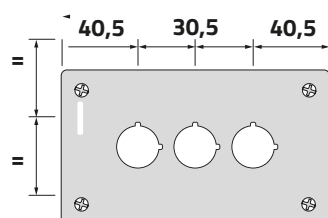


Coperchio con 2 fori Ø 22 mm / 2-hole lid Ø 22 mm

Senza entrata cavo / No cable entry

86 530

040X0814-8P2



Coperchio con 3 fori Ø 22 mm / 3-hole lid Ø 22 mm

Senza entrata cavo / No cable entry

86 527

040X0814-8P3

080

050

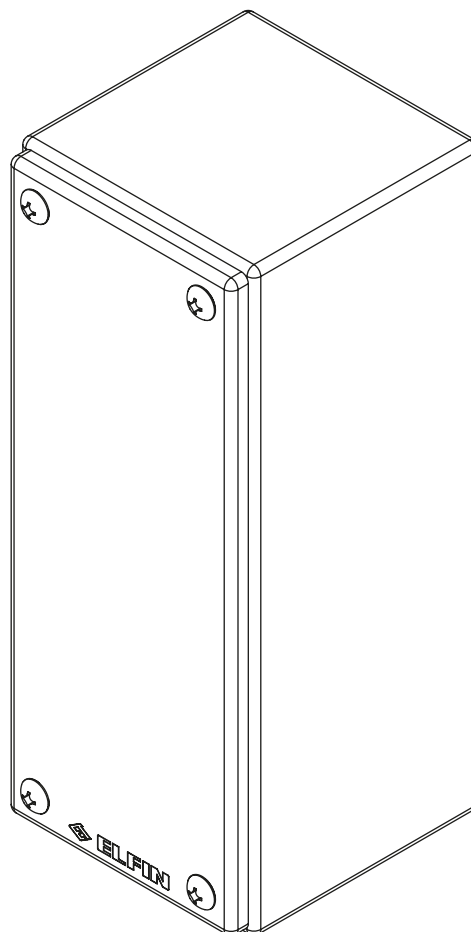
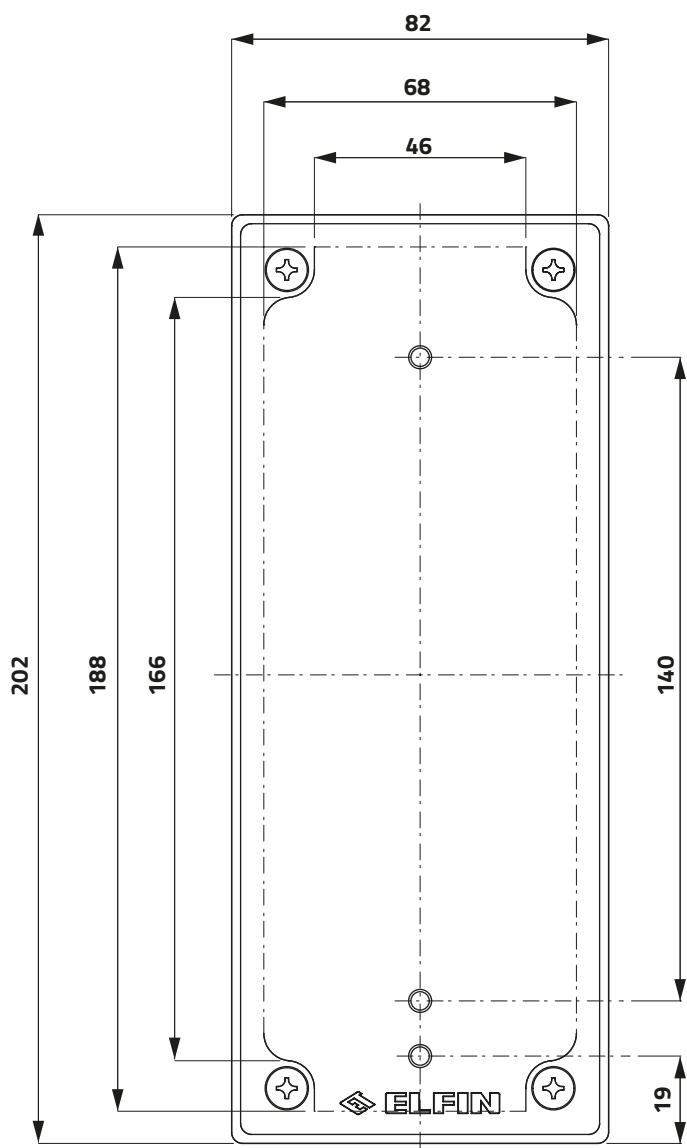
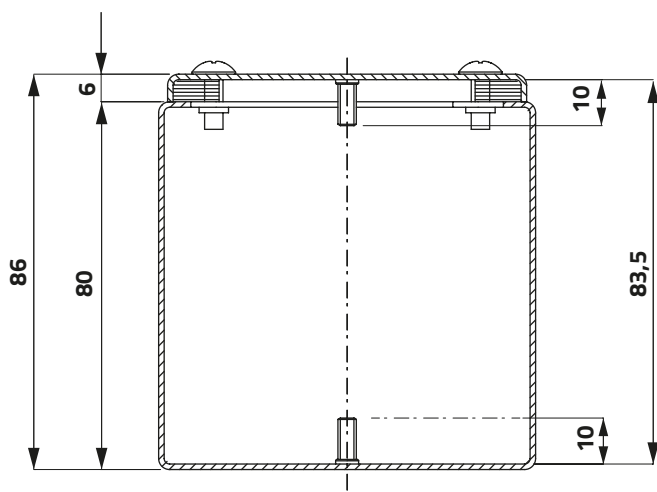
060



Scatole in acciaio inox 82 x 202 mm

Stainless steel enclosures 82 x 202 mm

Serie INOX / INOX Series



Scatole in acciaio inox 82 x 202 mm

Stainless steel enclosures 82 x 202 mm

Serie INOX / INOX Series

h g cod

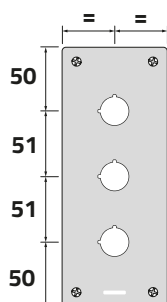


Coperchio senza fori / Undrilled lid

Senza entrata cavo / No cable entry

86 826

040X0820-8

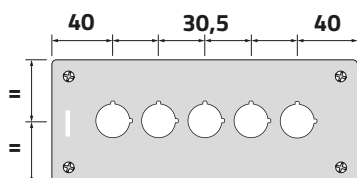


Coperchio con 3 fori Ø 22 mm / 3-hole lid Ø 22 mm

Senza entrata cavo / No cable entry

86 817

040X0820-8P3

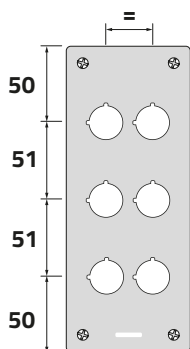


Coperchio con 5 fori Ø 22 mm / 5-hole lid Ø 22 mm

Senza entrata cavo / No cable entry

86 811

040X0820-8P5L



Coperchio con 6 fori Ø 22 mm / 6-hole lid Ø 22 mm

Senza entrata cavo / No cable entry

86 808

040X0820-8P6

080

050

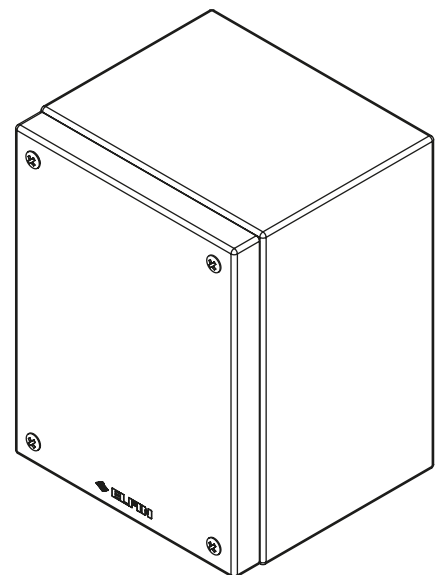
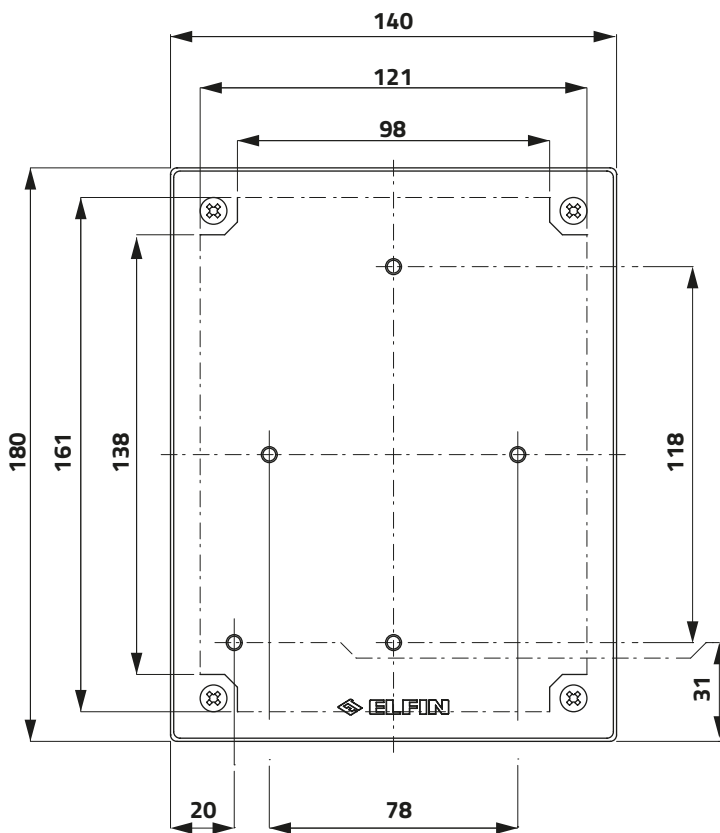
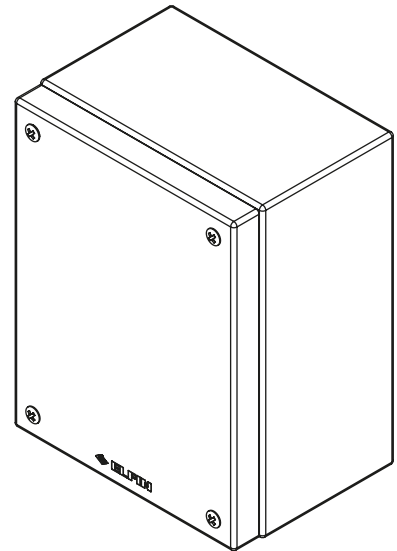
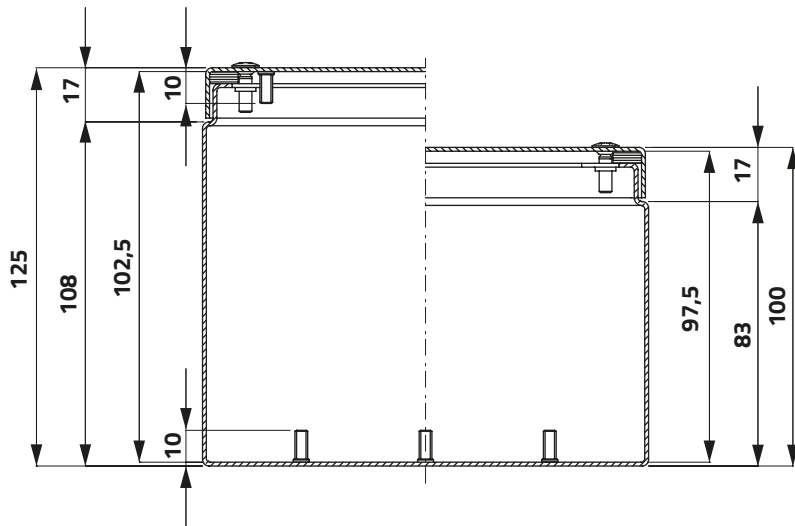
060



Scatole in acciaio inox 140 x 180 mm

Stainless steel enclosures 140 x 180 mm

Serie INOX / INOX Series



Scatole in acciaio inox 140 x 180 mm

Stainless steel enclosures 140 x 180 mm

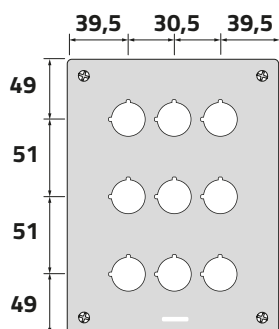
Serie INOX / INOX Series

h g cod



Coperchio senza fori / Undrilled lid

Senza entrata cavo / No cable entry	100	1190	040X1418-1
Senza entrata cavo / No cable entry	125	1338	040X1418-12



Coperchio con 9 fori Ø 22 mm / 9-hole lid Ø 22 mm

Senza entrata cavo / No cable entry	100	1123	040X1418-1P9
-------------------------------------	-----	------	---------------------

080

050

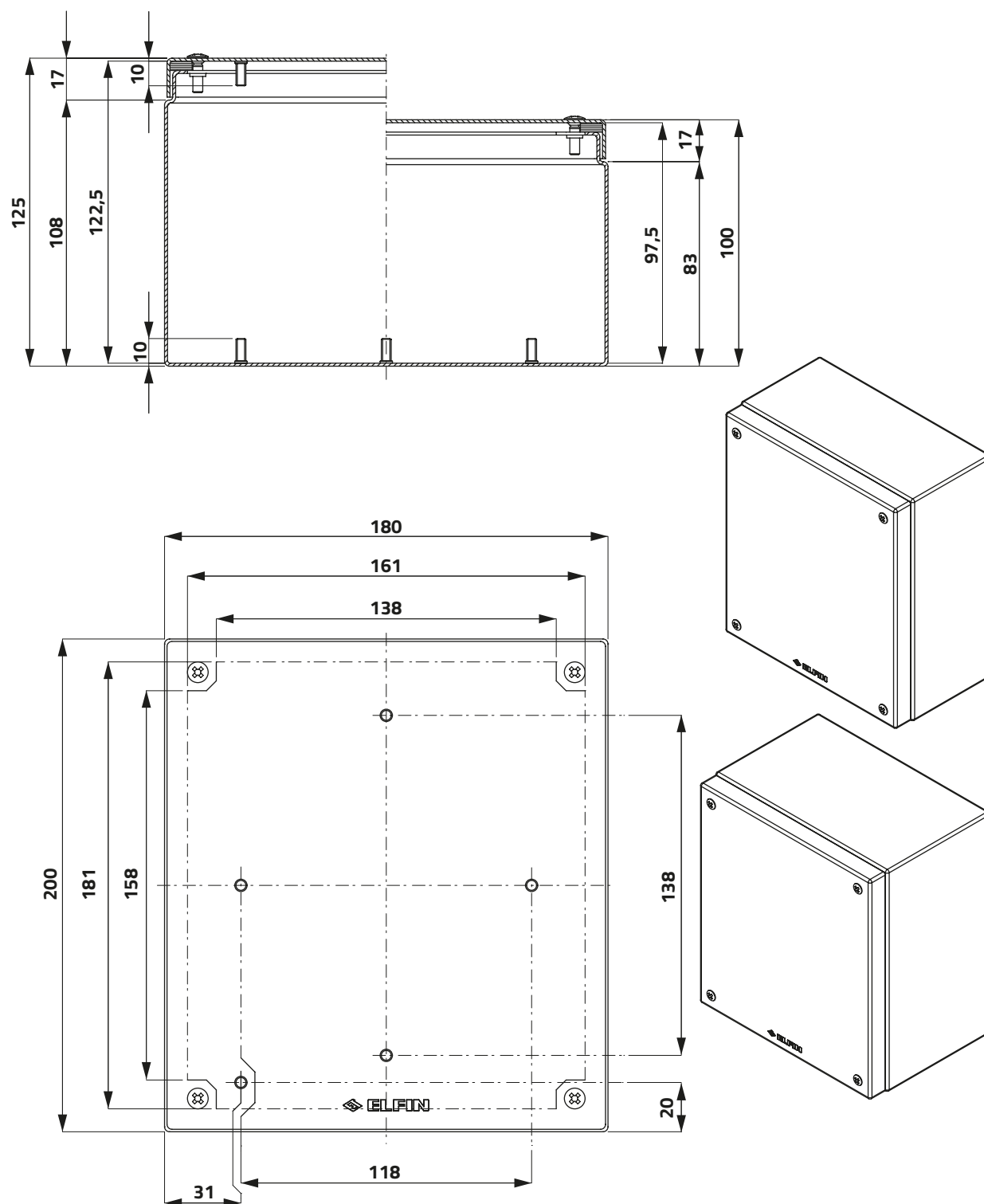
060



Scatole in acciaio inox 180 x 200 mm

Stainless steel enclosures 180 x 200 mm

Serie INOX / INOX Series



Scatole in acciaio inox 180 x 200 mm

Stainless steel enclosures 180 x 200 mm

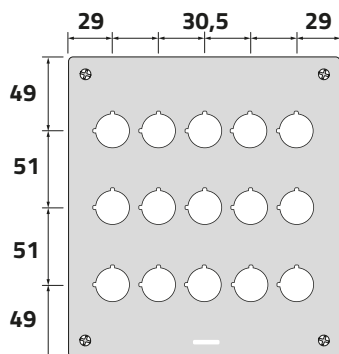
Serie INOX / INOX Series

h g cod



Coperchio senza fori / Undrilled lid

Senza entrata cavo / No cable entry	100	1530	040X1820-1
Senza entrata cavo / No cable entry	125	1645	040X1820-12



Coperchio con 15 fori Ø 22 mm / 15-hole lid Ø 22 mm

Senza entrata cavo / No cable entry	100	1480	040X1820-1P15
-------------------------------------	-----	------	----------------------

080

050

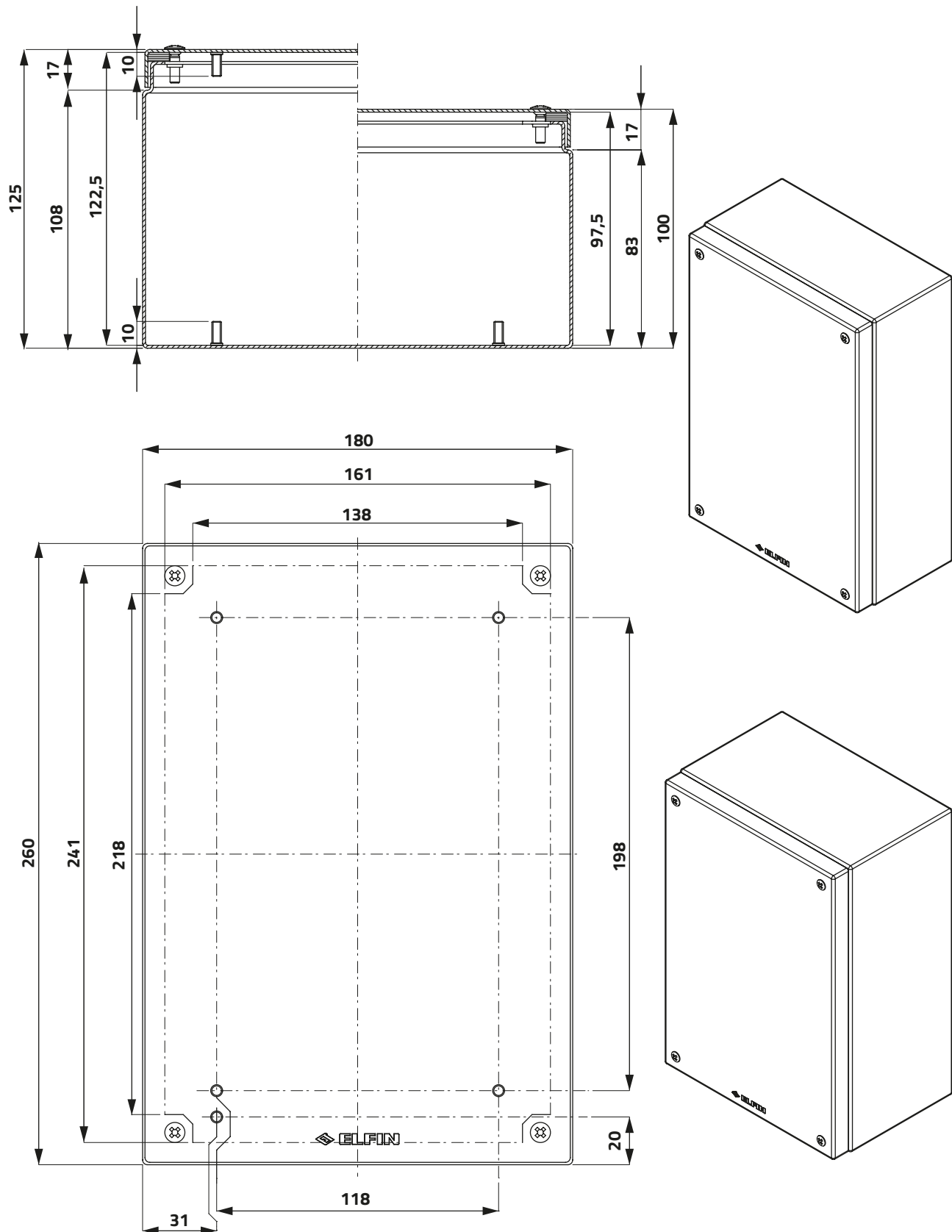
060



Scatole in acciaio inox 180 x 260 mm

Stainless steel enclosures 180 x 260 mm

Serie INOX / INOX Series



Scatole in acciaio inox 180 x 260 mm

Stainless steel enclosures 180 x 260 mm

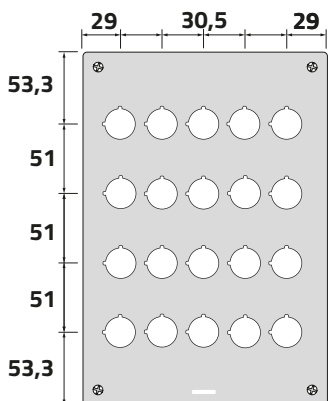
Serie INOX / INOX Series

h g cod



Coperchio senza fori / Undrilled lid

Senza entrata cavo / No cable entry	100	1900	040X1826-1
Senza entrata cavo / No cable entry	125	2000	040X1826-12



Coperchio con 20 fori Ø 22 mm / 20-hole lid Ø 22 mm

Senza entrata cavo / No cable entry	100	1820	040X1826-1P20
-------------------------------------	-----	------	----------------------

080

050

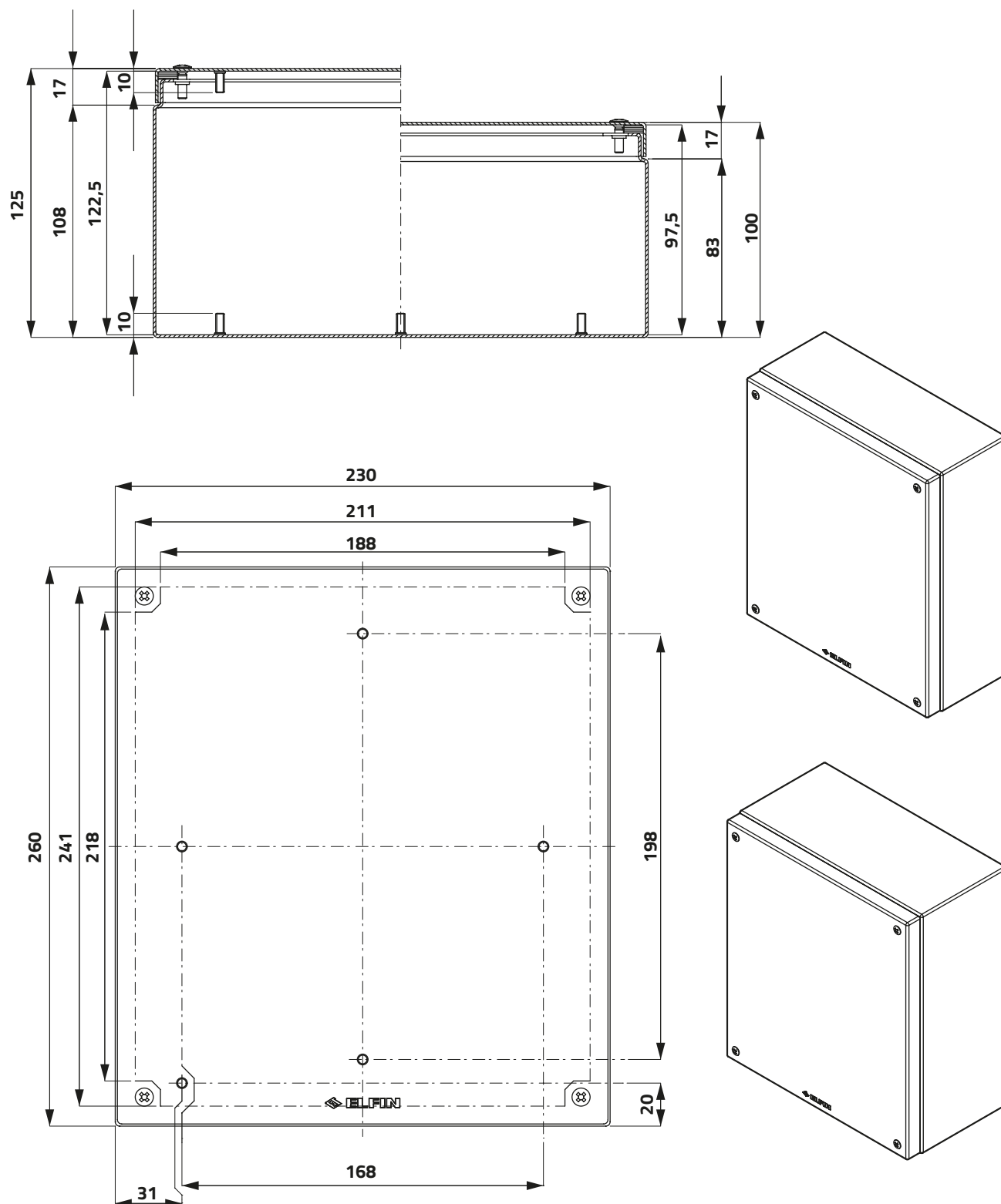
060



Scatole in acciaio inox 230 x 260 mm

Stainless steel enclosures 230 x 260 mm

Serie INOX / INOX Series



Scatole in acciaio inox 230 x 260 mm

Stainless steel enclosures 230 x 260 mm

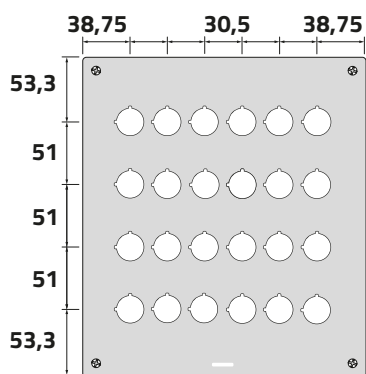
Serie INOX / INOX Series

h g cod



Coperchio senza fori / Undrilled lid

Senza entrata cavo / No cable entry	100	2250	040X2326-1
Senza entrata cavo / No cable entry	125	2495	040X2326-12



Coperchio con 24 fori Ø 22 mm / 24-hole lid Ø 22 mm

Senza entrata cavo / No cable entry	100	2160	040X2326-1P24
-------------------------------------	-----	------	----------------------

080

050

060



Accessori scatole in acciaio inox

Accessories stainless steel enclosures

Serie INOX / INOX Series

Accessori / Accessories

g

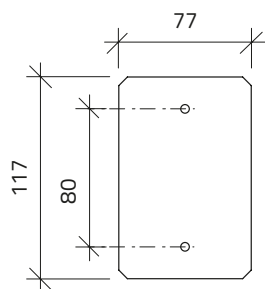
cod



Piastra di fondo per 80 × 142 / Mounting plate for 80 × 142

74

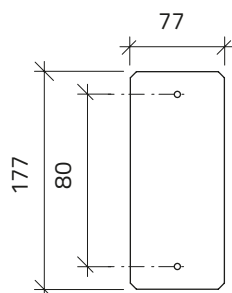
040P0814



Piastra di fondo per 82 × 202 / Mounting plate for 82 × 202

109

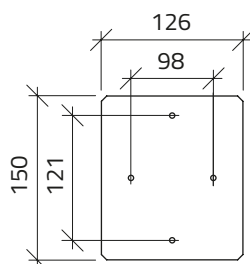
040P0820



Piastra di fondo per 140 × 180 / Mounting plate for 140 × 180

162

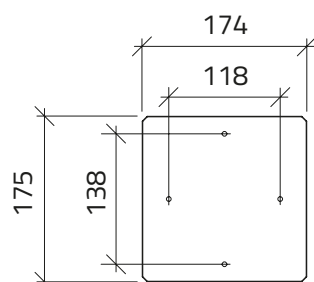
040P1418



Piastra di fondo per 180 × 200 / Mounting plate for 180 × 200

235

040P1820



Accessori scatole in acciaio inox

Accessories stainless steel enclosures

Serie INOX / INOX Series

Accessori / Accessories

g

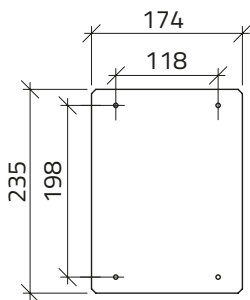
cod



Piastra di fondo per 180 × 260 / Mounting plate for 180 × 260

318

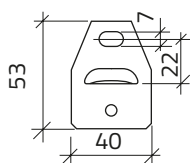
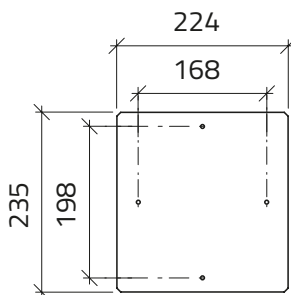
040P1826



Piastra di fondo per 230 × 260 / Mounting plate for 230 × 260

410

040P2326



Coppie staffe acciaio inox / Couple of stainless steel brackets

per montaggio a parete / for wall-mounting

48

040XSP

080

050

060

