



080

080

**SCATOLE E CASSETTE
PULSANTIERE IN TERMOPLASTICO**

**THERMOPLASTIC PUSH-BUTTON
BOXES, ENCLOSURES**

Caratteristiche Tecniche

Technical Data

CARATTERISTICHE DEI MATERIALI IMPIEGATI NELLA COSTRUZIONE DEI CONTENITORI SERIE 080

Nelle tabelle seguenti sono indicate le caratteristiche di resistenza dei materiali impiegati nella produzione della serie 080. Nella valutazione di questi dati è opportuno tenere conto della concentrazione degli agenti chimici e della temperatura. In caso di miscele di prodotti chimici agenti sull'involucro è consigliabile effettuare un esame attento per valutare la resistenza effettiva.

Resistenza chimica dei termoplastici

| | Poliamide | Policarbonato | Poliuretano |
|-----------------------|-----------|---------------|-------------|
| acetone | ● | ● | ● |
| acido formico | 30% | ● | ● |
| benzina | ● | ● | ● |
| butano | ● | ● | ● |
| butanolo | ● | ● | ● |
| cloruro di calcio | ● | ● | ● |
| gasolio | ● | ● | ● |
| acido acetico | 10% | ● | ● |
| formaldeide | ● | ● | ● |
| frigene 113 | ● | ● | ● |
| succhi di frutta | ● | ● | ● |
| glicerina | ● | ● | ● |
| olio combustibile | ● | ● | ● |
| olio idraulico | ● | ● | ● |
| cloruro di potassio | ● | ● | ● |
| olio di lino | ● | ● | ● |
| cloruro di etilene | ● | ● | ● |
| acido lattico | 10% | 10% | ● |
| oli minerali | ● | ● | ● |
| oli per motore | ● | ● | ● |
| carbonato di sodio | ● | ● | ● |
| cloruro di sodio | ● | ● | 10% |
| acido nitrico | ● | 10% | ● |
| acido cloridrico | ● | 20% | ● |
| lubrificanti | ● | ● | ● |
| acido solforico | 50% | ● | ● |
| acqua saponata | ● | ● | ● |
| detergente | ● | ● | ● |
| acqua (dolce, salata) | ● | ● | ● |
| acido tartarico | ● | 10% | ● |
| solfo di zinco | ● | ● | ● |
| acido citrico | 10% | 10% | ● |

Caratteristiche tecniche dei termoplastici

| Norma ASTM serie D, unità | Policarbonato | Poliamide |
|---------------------------|---------------|-----------|
|---------------------------|---------------|-----------|

MECCANICHE

| | | | |
|--|--------|-------|---------|
| res. a trazione a rottura 23°C | 77 | 60 | 638 Mpa |
| res. a trazione a rottura 70°C | 41 | 48 | 638 Mpa |
| allung. allo snervamento/a rottura 23°C | 30/300 | 7/115 | 638 % |
| modulo a flessione 23°C | 1210 | 2170 | 790 Mpa |
| limite resist. a fatica, 10 ⁸ cicli, 23°C | 21 | 7 | 671 Mpa |
| res. all'urto Izod con intaglio 23°C | 112 | 850 | 256 J/m |
| res. all'urto Izod con intaglio -40°C | 27 | 106 | 256 J/m |

TERMICHE

| | | | |
|---|-----|-----|-------------------------|
| punto di fusione | 255 | 220 | 2133 C |
| coeff. dilataz. termica lineare -40 +29°C | 7 | 6,7 | 696 10 ⁻⁵ mc |
| temp. di distorsione 1,8 MPa | 90 | 135 | 638 C |
| temp. di distorsione 0,5MPa | 235 | 140 | 638 C |
| temp. max di funz continuo (UL) | 100 | 125 | C |

ELETTRICHE

| | | | |
|---|------------------|------------------|----------|
| resistività trasv. 23C - 0,2% acqua | 10 ¹¹ | 10 ¹⁴ | 257 Ωm |
| resistività di superficie | | 10 ¹⁵ | 257 Ω |
| costante dielettrica 10 ⁶ - 10 ² Hz | 8-4,6 | 2,9 | 150 |
| fattore di perdita dielettrica 10 ⁶ Hz | 0,1 | 0,011 | 150 |
| rigidità diel. nel breve periodo (2,3 mm) | 17 | 15 | 149 MV/m |
| resistenza all'arco | 10 | | 495 S |

FISICHE

| | | | |
|---------------------------------------|------|------|----------|
| densità | 1,14 | 1,2 | 792 g/cm |
| assorb. acqua 24h saturazione 23°C | 1,2 | 0,16 | 570 % |
| durezza Rockwell M | M59 | M74 | 785 |
| durezza Rockwell M (Shore D) | R108 | R120 | 785 |
| coeff. d'attrito - senza lubrificante | 0,4 | 0,45 | |
| infiammabilità | V2 | V1 | UL |

Caratteristiche fisiche delle guarnizioni

| Poliuretano | |
|-------------------------|------------------------|
| stabilità temperatura | -50 +130 °C |
| resistenza | 0,4 MPa |
| tensione rottura | 110 % |
| durezza | 12 Shore A |
| peso specifico | 0,33 g/cm ³ |
| residuo di compressione | 5 % |

RESISTENZA

- Resistente a tutte le concentrazioni
- Parzialmente resistente
- Non resistente

% Resistente con concentrazione % max

Dati non reperiti



Caratteristiche Tecniche

Technical Data

FEATURES OF THE MATERIAL USED TO MANUFACTURE THE O80 SERIES

The resistance characteristics of the materials used to produce the O80 series are given in the tables below. When assessing these data, it is advisable to take into account the concentration of chemical agents and temperatures. If the casing is liable to be affected by a mix of chemicals, it is advisable to make a careful examination when assessing the effective resistance.

Chemical resistance of thermoplastics

| | Polyamide | Polycarbonate | Polyurethane |
|---------------------|-----------|---------------|--------------|
| acetone | ● | ● | ● |
| formic acid | | 30% | ● |
| gasoline | ● | ● | ● |
| butane | | ● | ● |
| butyl alcohol | | ● | ● |
| calcium chloride | | ● | ● |
| diesel oil | ● | ● | ● |
| acetic acid | | 10% | ● |
| formaldehyde | | | ● |
| frigene 113 | | ● | |
| fruit juice | ● | ● | ● |
| glycerol | ● | ● | ● |
| fuel oil | ● | ● | ● |
| hydraulic oil | ● | ● | ● |
| potassium chloride | ● | ● | ● |
| flax oil | ● | ● | ● |
| ethylene chloride | ● | ● | ● |
| lactic acid | | 10% | 10% |
| mineral oils | ● | ● | ● |
| motor oils | ● | ● | ● |
| sodium carbonate | | ● | ● |
| sodium chloride | ● | ● | 10% |
| nitric acid | ● | 10% | ● |
| hydrochloric acid | ● | 20% | ● |
| lubricants | ● | ● | ● |
| sulphuric acid | | 50% | ● |
| soapy water | ● | ● | ● |
| detergent | ● | ● | ● |
| water (soft, salty) | ● | ● | ● |
| tartaric acid | ● | 10% | ● |
| zinc sulfate | ● | | |
| citric acid | | 10% | 10% |

Technical features of thermoplastics

| ASTM D Series standard, unit | Polycarbonate | Polyamide |
|--|------------------|-----------------------------|
| MECHANICAL | | |
| ultimate tensile strength at 23°C | 77 | 60 638 Mpa |
| ultimate tensile strength at 70°C | 41 | 48 638 Mpa |
| yield elongation ultimate 23°C | 30/300 | 7/115 638 % |
| bending modulus at 23°C | 1210 | 2170 790 Mpa |
| fatigue strength limit, 10 ⁶ cycles, 23°C | 21 | 7 671 Mpa |
| Izod impact res. with shearing at 23°C | 112 | 850 256 J/m |
| Izod impact res. with shearing at 40°C | 27 | 106 256 J/m |
| THERMAL | | |
| melting point | 255 | 220 2133 C |
| coeff. linear thermal exp. -40 °C +29°C | 7 | 6,7 696 10 ⁻⁵ mc |
| distortion temperature at 1,8 MPa | 90 | 135 638 C |
| distortion temperature at 0,5 MPa | 235 | 140 638 C |
| max continuous operative temperat. (UL) | 100 | 125 C |
| ELECTRIC | | |
| transverse resistivity 23°C - 0,2% water | 10 ¹¹ | 10 ¹⁴ 257 Ωm |
| surface resistivity | | 10 ¹⁵ 257 Ω |
| dielectric constant 10 ⁶ - 10 ² Hz | 8-4,6 | 2,9 150 |
| dielectric loss factor 10 ⁶ Hz | 0,1 | 0,011 150 |
| diel. strength over a short period (2,3 mm) | 17 | 15 149 MV/m |
| arc resistance | | 10 495 S |
| PHYSICAL | | |
| density | 1,14 | 1,2 792 g/cm |
| water absorption 24h saturation at 23°C | 1,2 | 0,16 570 % |
| Rockwell M hardness | M59 | M74 785 |
| Rockwell M hardness (Shore D) | R108 | R120 785 |
| friction coeff. - without lubricant | 0,4 | 0,45 |
| flash point | V2 | V1 UL |

Physical properties of gaskets

| Polyurethane | |
|-----------------------|------------------------|
| temperature stability | -50 +130 °C |
| resistance | 0,4 MPa |
| ultimate strength | 110 % |
| hardness | 12 Shore A |
| specific weight | 0,33 g/cm ³ |
| residual compression | 5 % |

RESISTANT

- Resistant to all concentrations
 - Resistant to certain concentration
 - Not resistant
- % Resistant to concentrations % max
NO indication





MONO



Scatole in termoplastico

Thermoplastic enclosures

Serie MONO / Series MONO

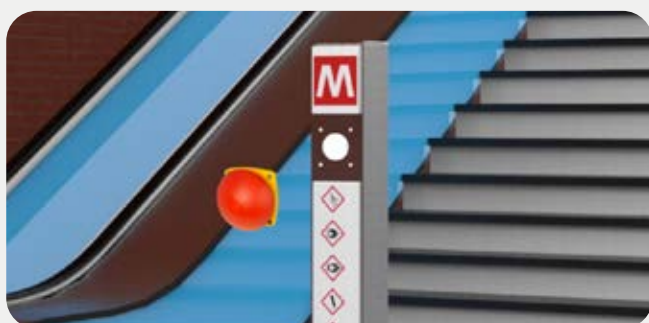
CARATTERISTICHE GENERALI / MAIN FEATURES



Supporto operatore per installazione ad incasso
Wall-mounting support for push-button



Inserimento pressacavo
Cable gland insertion



Installazione ad incasso
Wall-mounting installation



Installazione con scatola
Installation with enclosure

CARATTERISTICHE TECNICHE

| | |
|--|--------------------------------------|
| Omologazioni | CE, EAC, UL-CSA |
| Conformità alle norme | EN IEC 62208, UL508, CSA C22.2 N° 14 |
| Temperature di esercizio | -35° ÷ +80 °C |
| Grado di protezione | IP66 - IPX9 (EN IEC 60529) |
| Protezione contro gli urti | IK07 (EN IEC 62262) |
| Materiale custodia | PA Poliammide |
| Materiale guarnizione | Elastomero termoplastico TPE |
| Materiale viti | Acciaio inox AISI 304 |
| Coppia di serraggio | 0.8 ÷ 1.2 Nm (7.1 ÷ 10.6 Lb-in) |
| Protezione contro le scosse elettriche | Classe II (EN IEC 61140) |
| Privo di metalli pesanti | Si |
| Privo di PVC | Si |
| Privo di silicone | Si |
| Privo di alogeni | Si |
| Comportamento alla combustione | V0 (UL 94) |
| Test filo incandescente | 960° (EN IEC 60695-2-12) |
| Idoneo per applicazioni outdoor | Si |
| Periodo di garanzia | 18 mesi |

TECHNICAL DATA

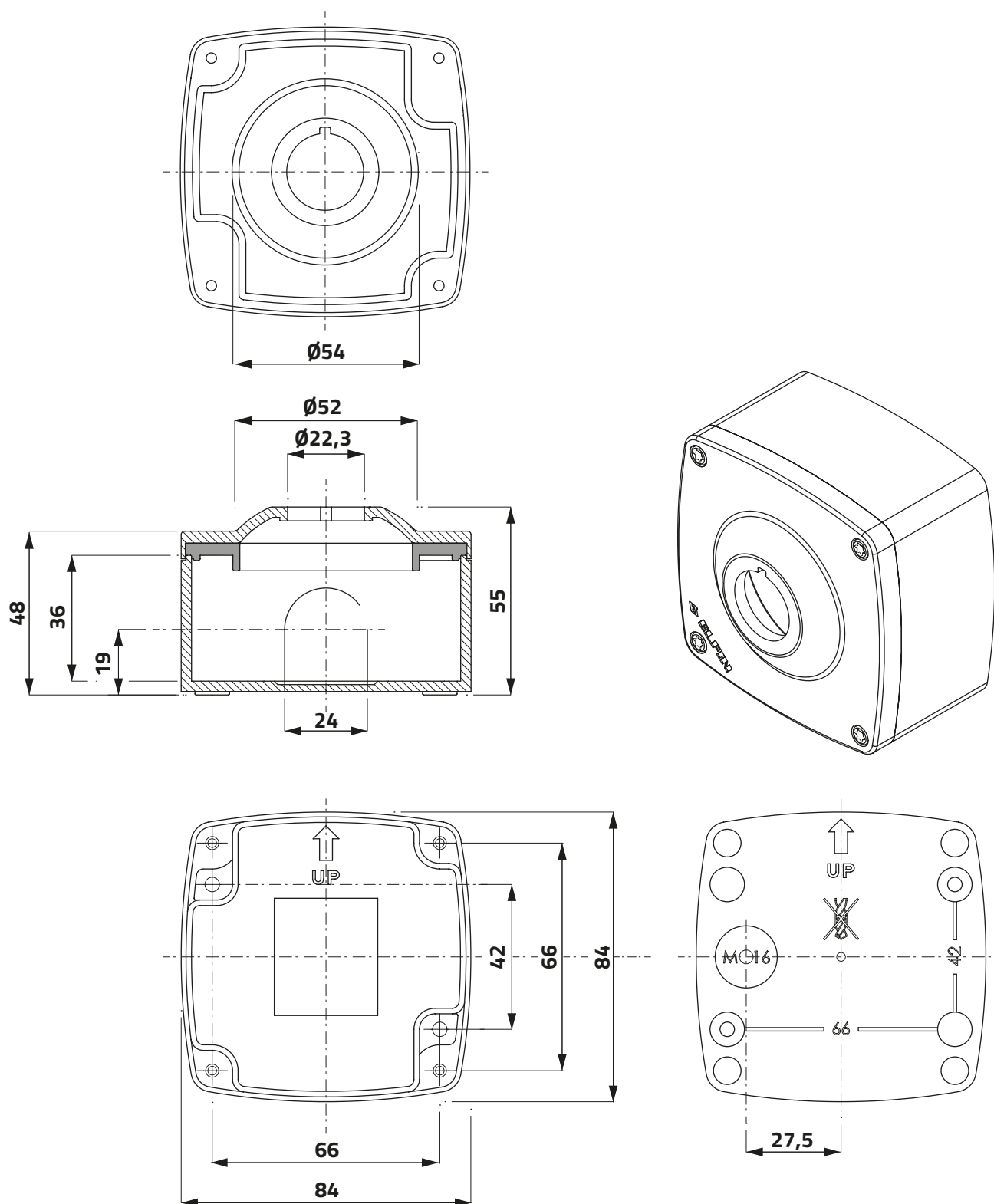
| | |
|-----------------------------------|--------------------------------------|
| Approvals | CE, EAC, UL-CSA |
| Compliance with standards | EN IEC 62208, UL508, CSA C22.2 N° 14 |
| Operating temperatures | -35° ÷ +80 °C |
| Protection degree | IP66 - IPX9 (EN IEC 60529) |
| Protection against impact | IK07 (EN IEC 62262) |
| Enclosure material | PA Polyamide |
| Gasket material | TPE thermoplastic elastomer |
| Screw material | Stainless steel AISI 304 |
| Tightening torque | 0.8 ÷ 1.2 Nm (7.1 ÷ 10.6 Lb-in) |
| Protection against electric shock | Class II (EN IEC 61140) |
| Heavy metal-free | Yes |
| PVC-free | Yes |
| Silicon-free | Yes |
| Halogen-free | Yes |
| Combustion behaviour | V0 (UL 94) |
| Glow wire test | 960° (EN IEC 60695-2-12) |
| Fitted for outdoor application | Yes |
| Warranty period | 18 months |



Scatole in termoplastico 84 x 84 mm

Thermoplastic enclosures 84 x 84 mm

Serie MONO / Series MONO



Scatole in termoplastico 84 x 84 mm

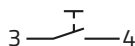
Thermoplastic enclosures 84 x 84 mm

Serie MONO / Series MONO

h

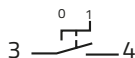
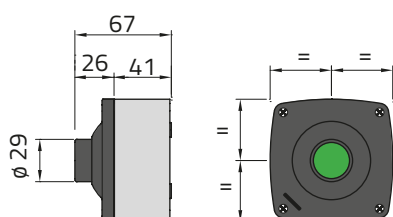
g

cod



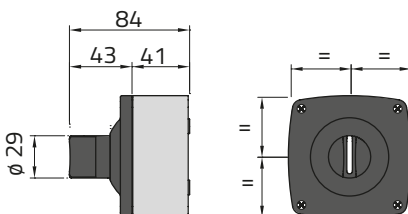
Scatola con pulsante con guardia
Enclosure with guarded push-button

| | | |
|-------------------|----|----------------------|
| ● Nero / Black | 72 | 080F0808-5PN |
| ● Rosso / Red | 72 | 080F0808-5PR |
| ● Verde / Green | 72 | 080F0808-5PV |
| ● Giallo / Yellow | 72 | 080F0808-5PG |
| ● Blu / Blue | 72 | 080F0808-5PBL |



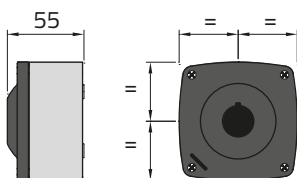
Scatola con selettore a manopola 2 posizioni
Enclosure with knob selector switch 2 positions

| | | | |
|----------------|----|-----|---------------------|
| ● Nero / Black | 84 | 150 | 080F0808-5SM |
|----------------|----|-----|---------------------|



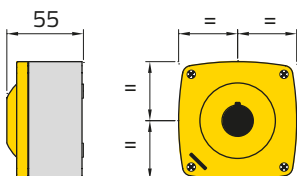
Scatola con coperchio con 1 foro Ø 22 mm
Enclosure with 1-hole lid Ø 22 mm

| | | |
|----|-----|---------------------|
| 55 | 125 | 080F0808-5P1 |
|----|-----|---------------------|



Scatola con coperchio giallo con 1 foro Ø 22 mm
Enclosure with 1-hole yellow lid Ø 22 mm

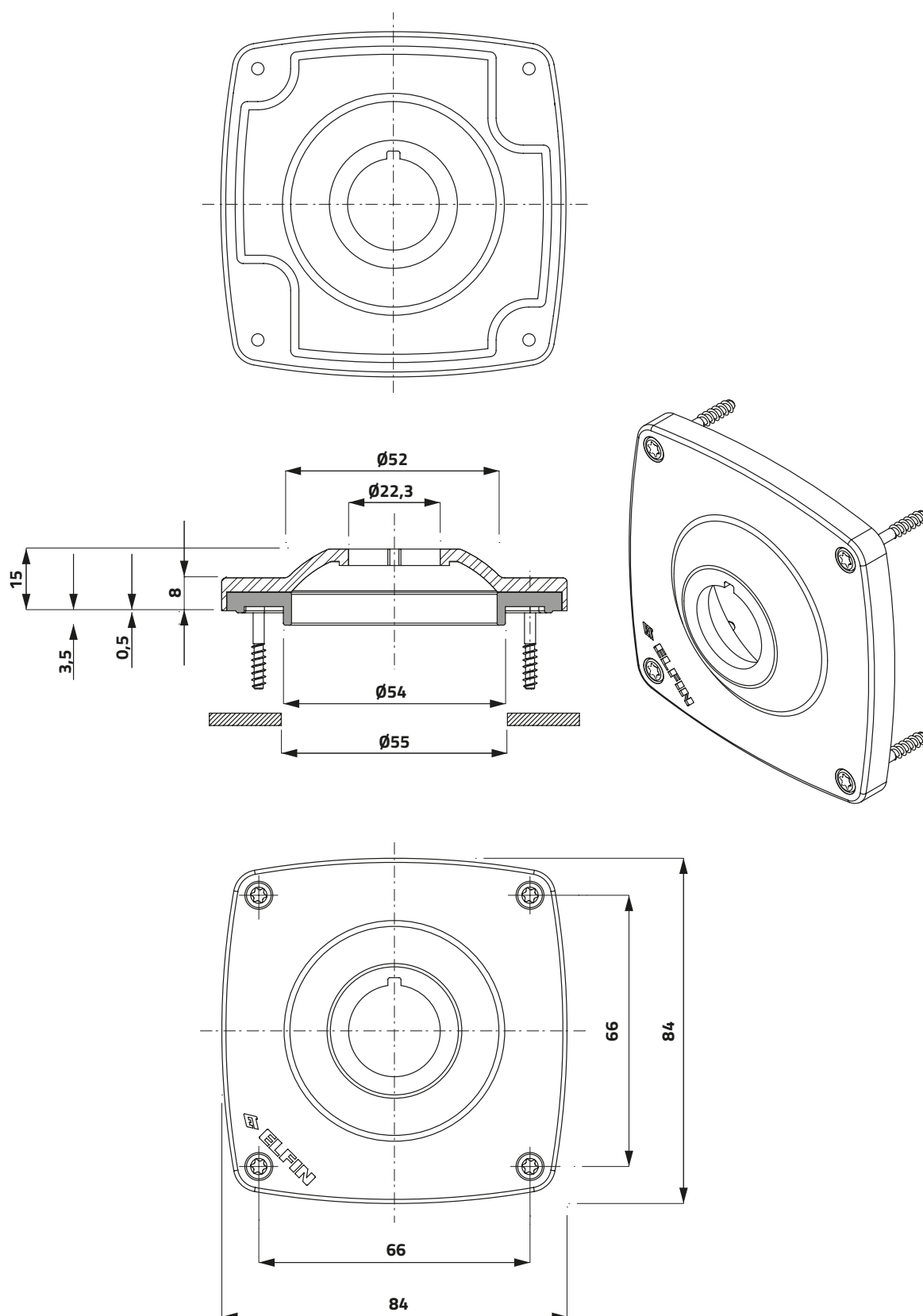
| | | |
|----|-----|----------------------|
| 55 | 125 | 080F0808-5GP1 |
|----|-----|----------------------|



Scatole in termoplastico 84 x 84 mm

Thermoplastic enclosures 84 x 84 mm

Serie MONO / Series MONO



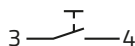
Scatole in termoplastico 84 x 84 mm

Thermoplastic enclosures 84 x 84 mm

Serie MONO / Series MONO

g

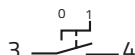
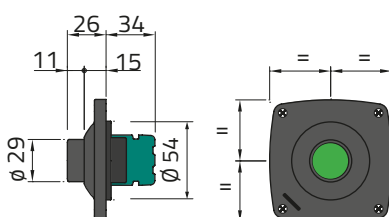
cod



Coperchio da incasso con pulsante con guardia

Wall-mounting lid with guarded push-button

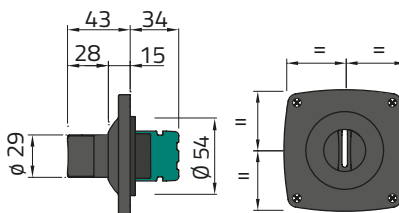
| | | |
|-------------------|----|--------------|
| ● Nero / Black | 72 | 080F0808-PN |
| ● Rosso / Red | 72 | 080F0808-PR |
| ● Verde / Green | 72 | 080F0808-PV |
| ● Giallo / Yellow | 72 | 080F0808-PG |
| ● Blu / Blue | 72 | 080F0808-PBL |



Coperchio da incasso con selettore a manopola 2 posizioni

Wall-mounting lid with knob selector push-button

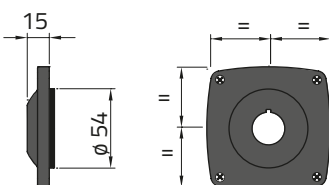
| | | |
|----------------|----|-------------|
| ● Nero / Black | 80 | 080F0808-SM |
|----------------|----|-------------|



Coperchio da incasso con 1 foro Ø 22 mm

Wall-mounting lid with 1-hole lid Ø 22 mm

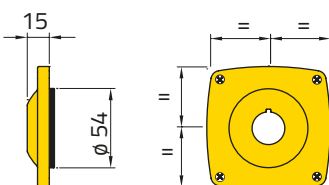
| | | |
|--|----|-------------|
| | 46 | 080F0808-P1 |
|--|----|-------------|



Coperchio giallo da incasso con 1 foro Ø 22 mm

Wall-mounting lid with 1-hole yellow lid Ø 22 mm

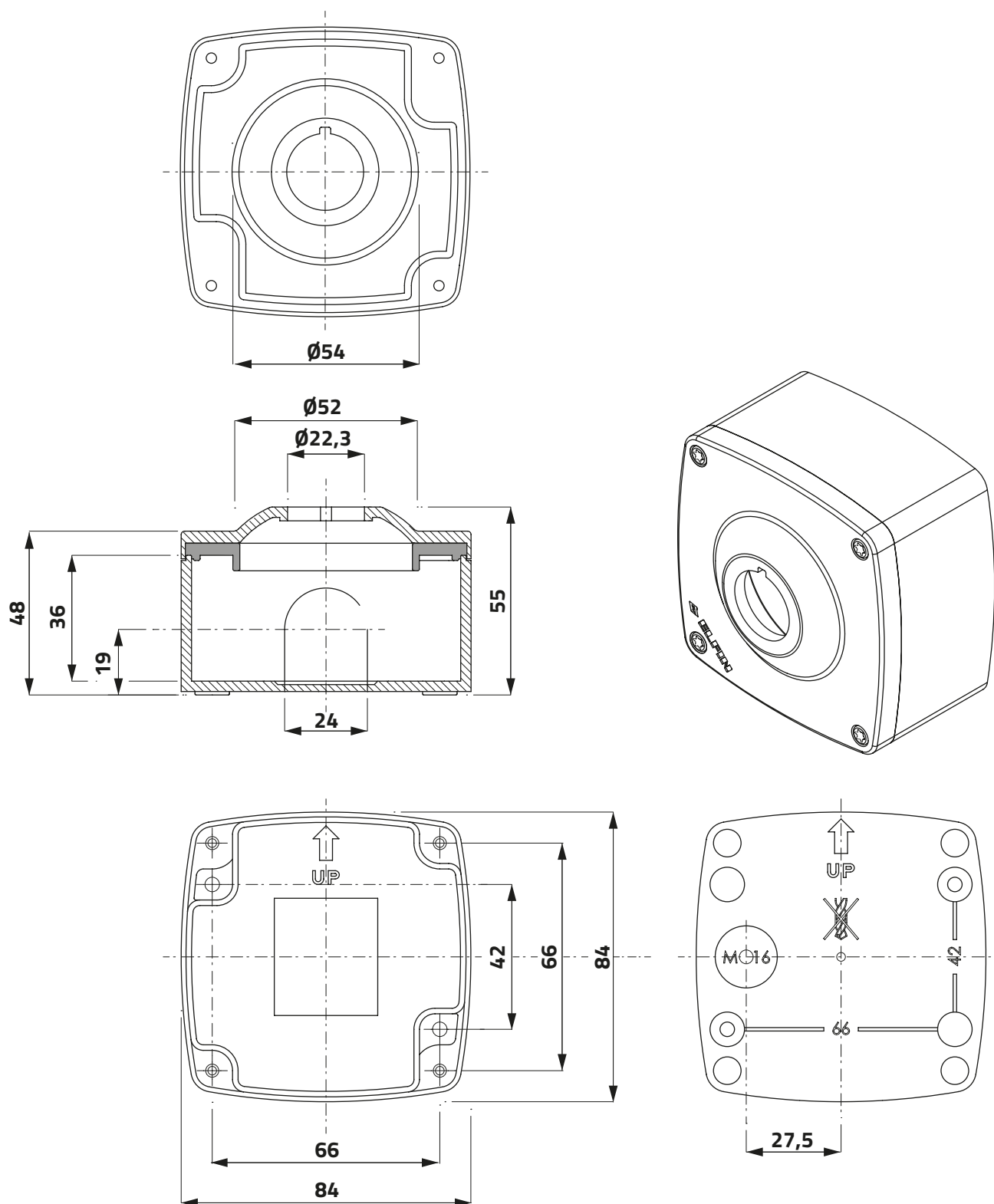
| | | |
|--|----|--------------|
| | 46 | 080F0808-GP1 |
|--|----|--------------|



Scatole in termoplastico 84 x 84 mm

Thermoplastic enclosures 84 x 84 mm

Serie MONO / Series MONO



Scatole in termoplastico 84 x 84 mm

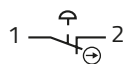
Thermoplastic enclosures 84 x 84 mm

Serie MONO / Series MONO

h

g

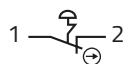
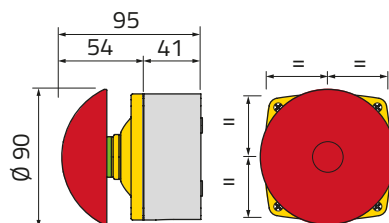
cod



Scatola con pulsante rosso a fungo sferico Ø 90 mm
Enclosure with red palm push-button Ø 90 mm

momentaneo / momentary

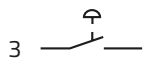
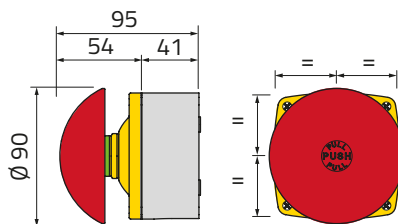
95 183 **080F0808-5GF9M**



Scatola con pulsante emergenza a fungo sferico Ø 90 mm
Enclosure with palm emergency stop push-button Ø 90 mm

sgancio trazione / pull release

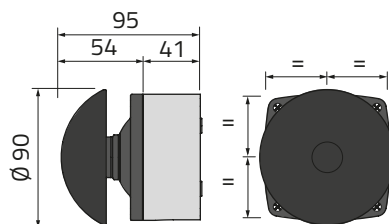
95 183 **080F0808-5GF9T**



Scatola con pulsante nero a fungo sferico Ø 90 mm
Enclosure with black palm push-button Ø 90 mm

momentaneo / momentary

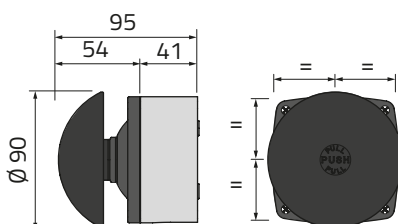
95 183 **080F0808-5F9M**



Scatola con pulsante nero a fungo sferico ad aggancio Ø 90 mm
Enclosure with latching black palm push-button Ø 90 mm

sgancio trazione / pull release

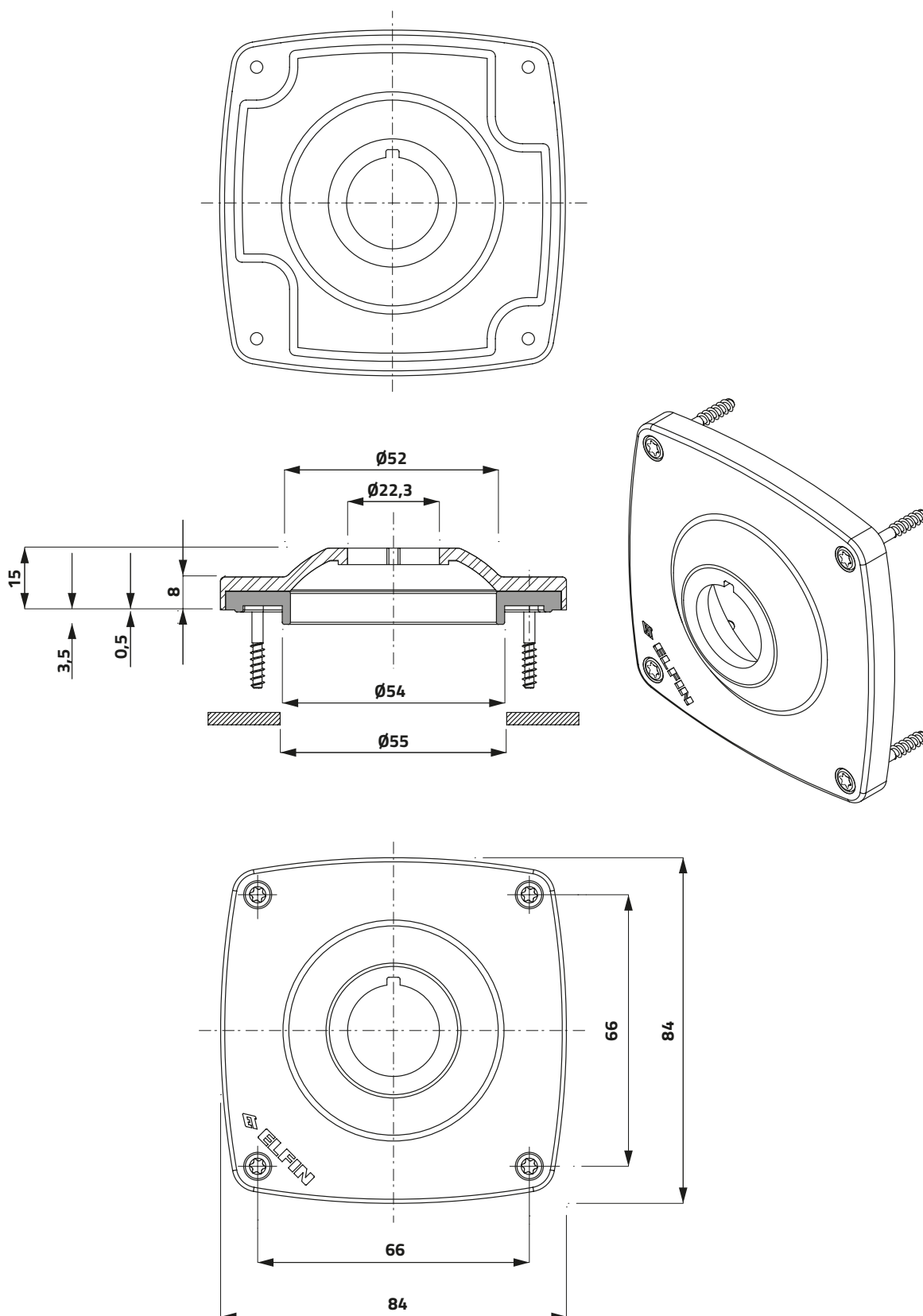
95 183 **080F0808-5F9T**



Scatole in termoplastico 84 x 84 mm

Thermoplastic enclosures 84 x 84 mm

Serie MONO / Series MONO



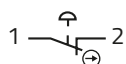
Scatole in termoplastico 84 x 84 mm

Thermoplastic enclosures 84 x 84 mm

Serie MONO / Series MONO

g

cod

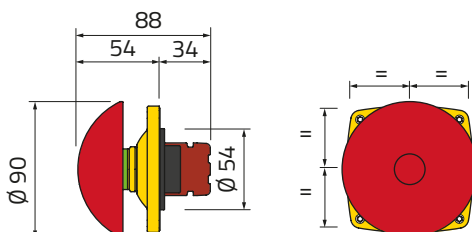


Coperchio da incasso con pulsante rosso a fungo sferico Ø 90 mm
Wall-mounting lid with red palm push-button Ø 90 mm

momentaneo / momentary

102

080F0808-GF9M

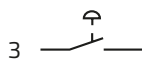
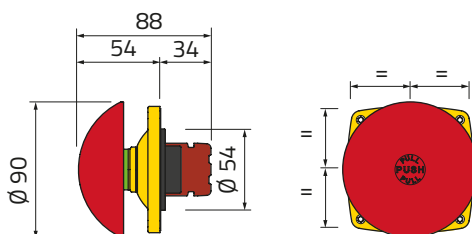


Coperchio da incasso con pulsante emergenza sferico Ø 90 mm
Wall-mounting lid with palm E. stop push-button Ø 90 mm

sgancio trazione / pull release

102

080F0808-GF9T

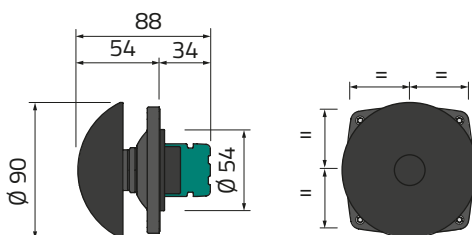


Coperchio da incasso con pulsante nero a fungo sferico Ø 90 mm
Wall-mounting lid with black palm push-button Ø 90 mm

momentaneo / momentary

102

080F0808-F9M

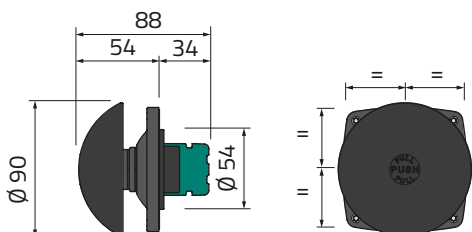


Coperchio da incasso con pulsante nero a fungo sferico ad aggancio Ø 90 mm
Wall-mounting lid with latching black palm push-button Ø 90 mm

sgancio trazione / pull release

102

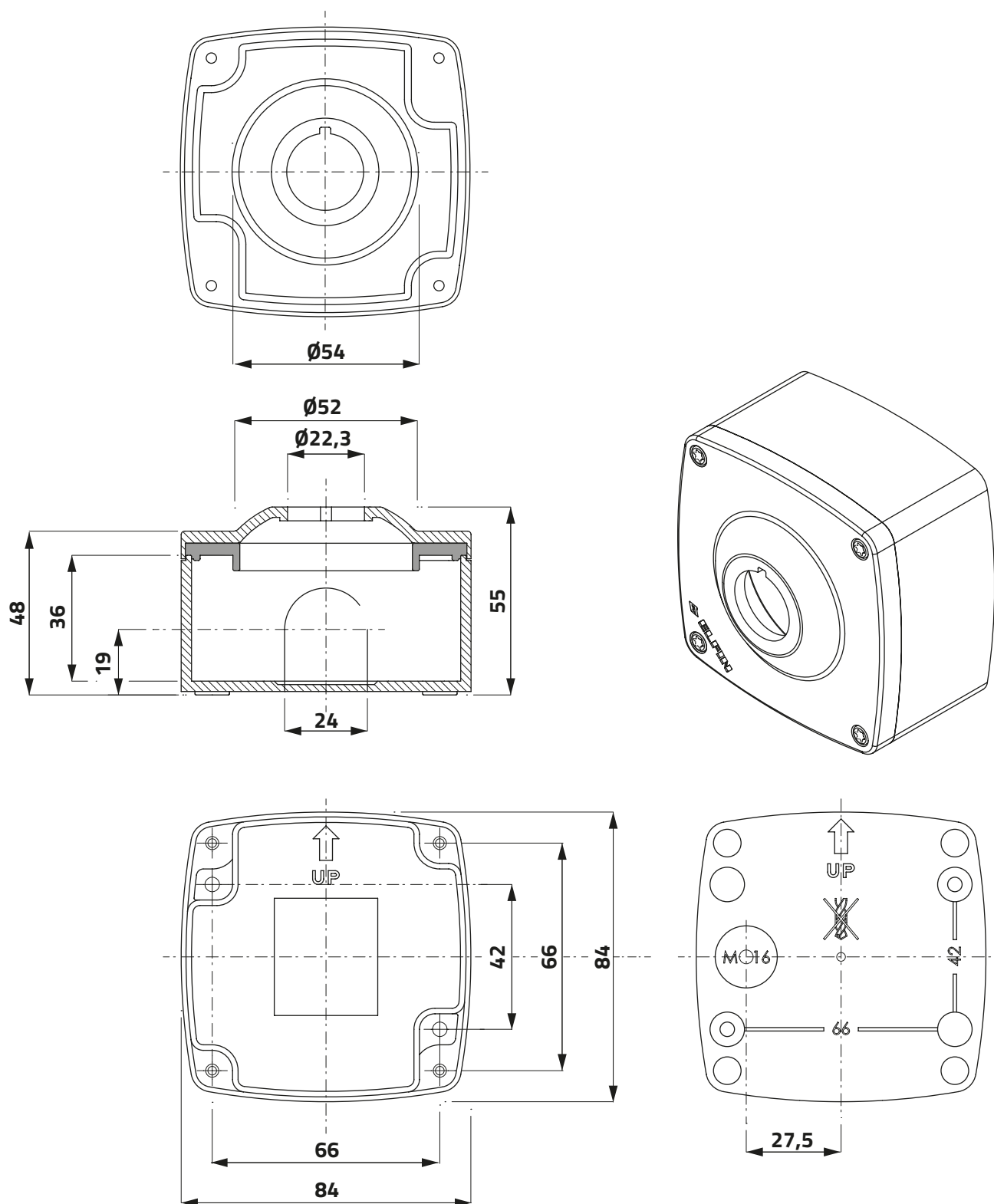
080F0808-F9T



Scatole in termoplastico 84 x 84 mm

Thermoplastic enclosures 84 x 84 mm

Serie MONO / Series MONO



Scatole in termoplastico 84 x 84 mm

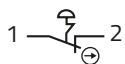
Thermoplastic enclosures 84 x 84 mm

Serie MONO / Series MONO

h

g

cod

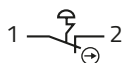
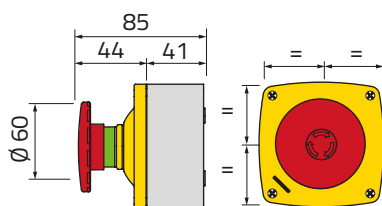


Scatola con pulsante emergenza Ø 60 mm
Enclosure with emergency stop push-button Ø 60 mm

sgancio rotazione / twist release

85 166

080F0808-5GFFA

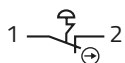
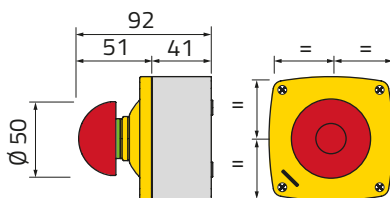


Scatola con pulsante rosso a fungo sferico Ø 50 mm
Enclosure with red palm push-button Ø 50 mm

momentaneo / momentary

92 145

080F0808-5GF5M

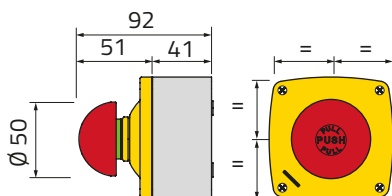


Scatola con pulsante emergenza sferico Ø 50 mm
Enclosure with palm emergency stop push-button Ø 50 mm

sgancio trazione / pull release

92 145

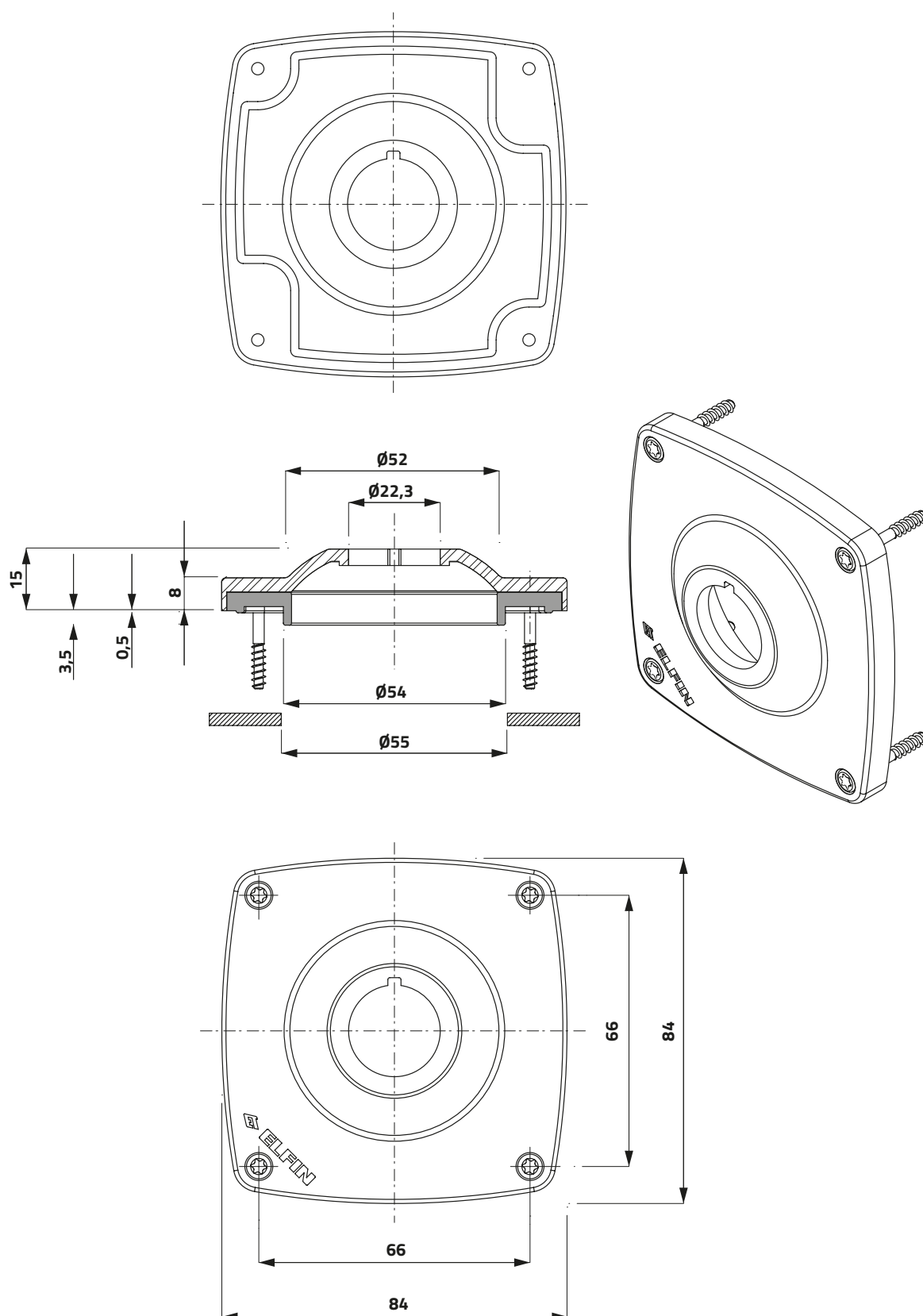
080F0808-5GF5T



Scatole in termoplastico 84 x 84 mm

Thermoplastic enclosures 84 x 84 mm

Serie MONO / Series MONO



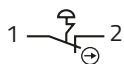
Scatole in termoplastico 84 x 84 mm

Thermoplastic enclosures 84 x 84 mm

Serie MONO / Series MONO

g

cod

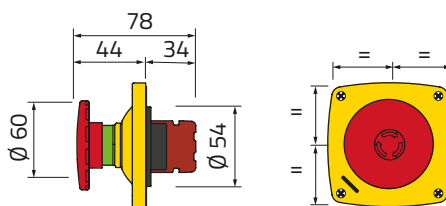


Coperchio da incasso con pulsante emergenza Ø 60 mm
Wall-mounting lid with E. stop push-button Ø 60 mm

sgancio rotazione / twist release

84

080F0808-GFFA

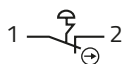
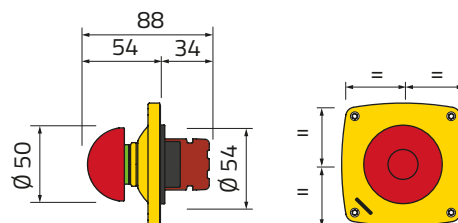


Coperchio da incasso con pulsante rosso a fungo sferico Ø 50 mm
Wall-mounting lid with red palm push-button Ø 50 mm

momentaneo / momentary

84

080F0808-GF5M

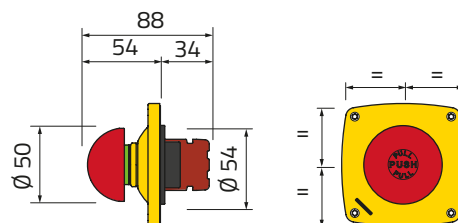


Coperchio da incasso con pulsante emergenza sferico Ø 50 mm
Wall-mounting lid with palm E. stop push-button Ø 50 mm

sgancio trazione / pull release

84

080F0808-GF5T



050

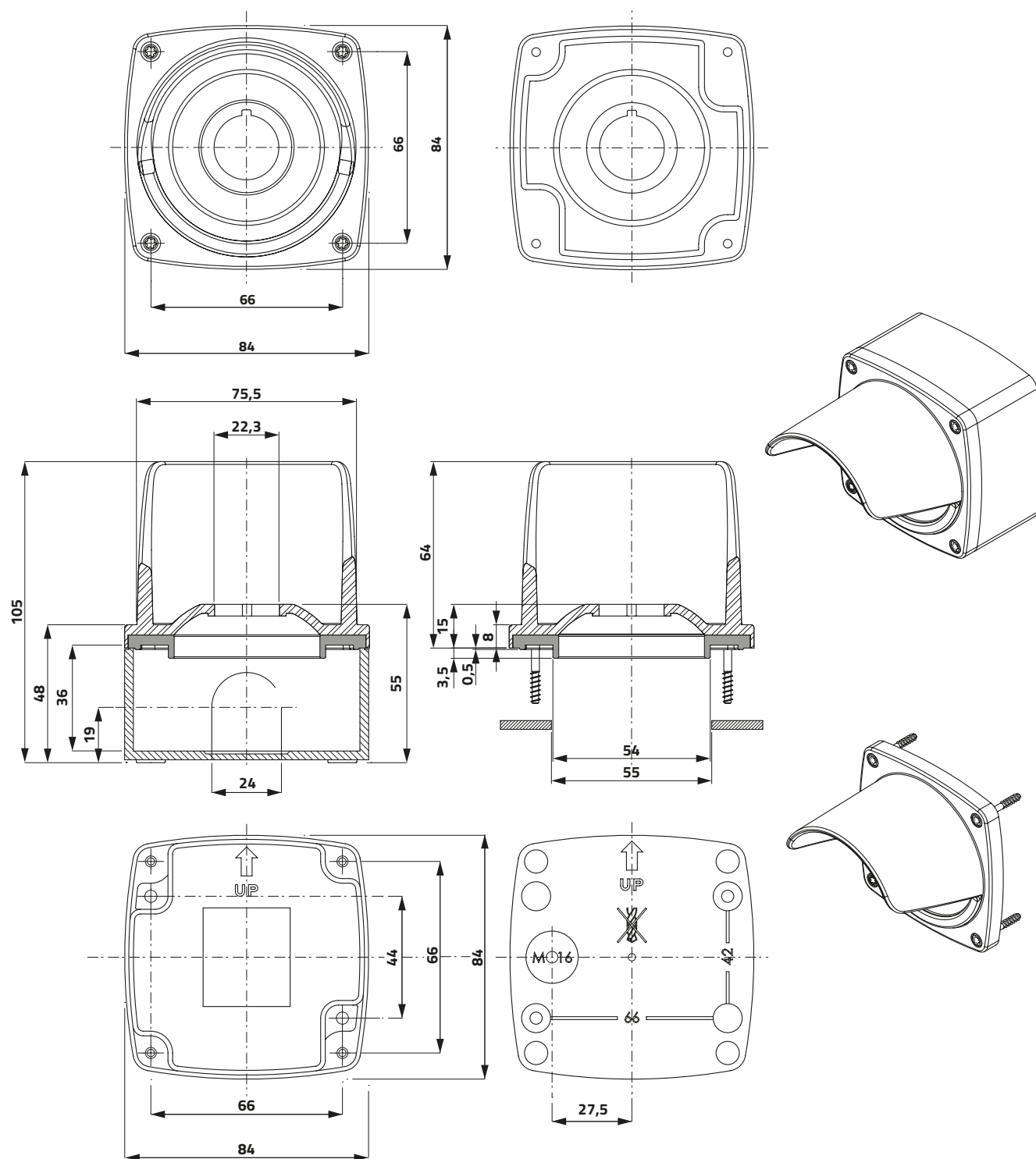
060



Scatole in termoplastico 84 x 84 mm

Thermoplastic enclosures 84 x 84 mm

Serie MONO / Series MONO



Scatole in termoplastico 84 x 84 mm

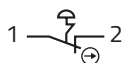
Thermoplastic enclosures 84 x 84 mm

Serie MONO / Series MONO

h

g

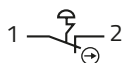
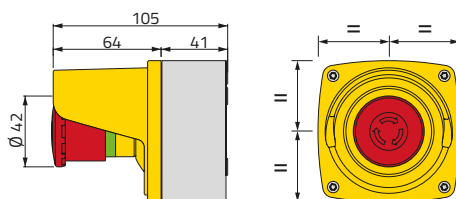
cod



Scatola con protezione e pulsante emergenza Ø 42 mm
Enclosure with protection and E. stop push-button Ø 42 mm

sgancio rotazione / twist release

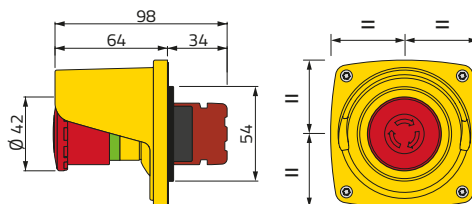
85 165 **080F0808-8GF6AP**



Coperchio da incasso protetto con pulsante emergenza Ø 42 mm
Guarded wall-mounting lid with E. stop push-button Ø 42 mm

sgancio rotazione / twist release

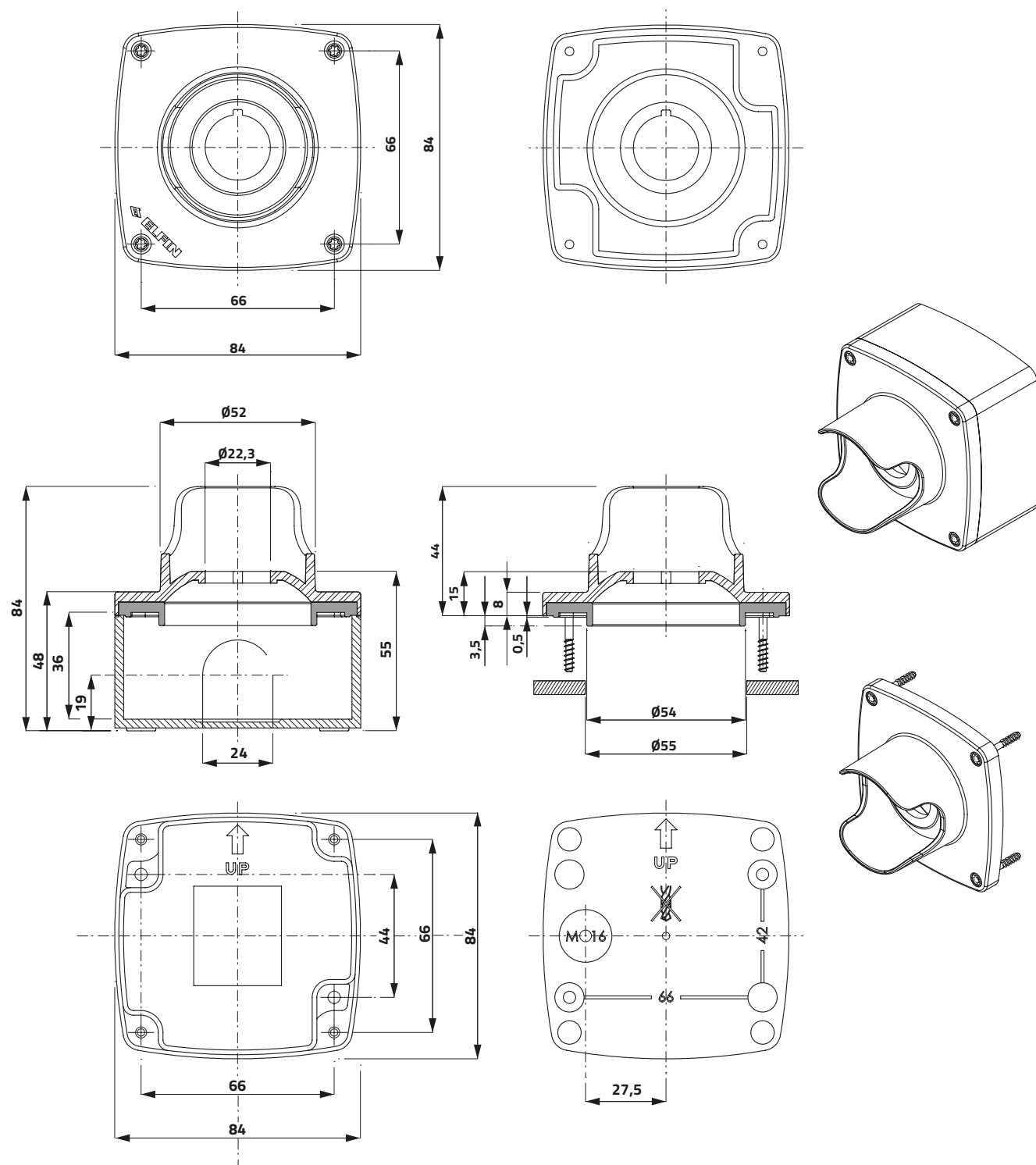
84 **080F0808-GF6AP**



Scatole in termoplastico 84 x 84 mm

Thermoplastic enclosures 84 x 84 mm

Serie MONO / Series MONO



Scatole in termoplastico 84 x 84 mm

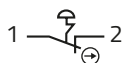
Thermoplastic enclosures 84 x 84 mm

Serie MONO / Series MONO

h

g

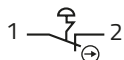
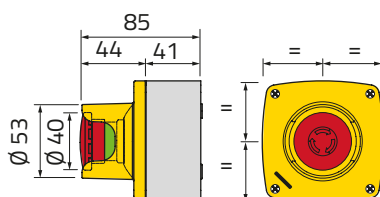
cod



**Scatola con protezione e pulsante emergenza Ø 40 mm /
Enclosure with protection and E. stop push-button Ø 40 mm**

sgancio rotazione / twist release

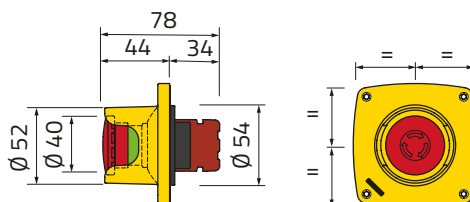
85 165 **080F0808-8GF4AP**



**Coperchio da incasso protetto con pulsante emergenza Ø 40 mm
Guarded wall-mounting lid with E. stop push-button Ø 40 mm**

sgancio rotazione / twist release

84 **080F0808-GF4AP**





TECHNO



Scatole in termoplastico

Thermoplastic enclosures

Serie TECHNO / Series TECHNO

L'INNOVAZIONE ED ESCLUSIVITÀ

La gamma Techno rappresenta un **nuovo modo di concepire il contenitore per l'automazione industriale**, sviluppato per rispondere alle esigenze di un **mercato sempre più attento, dinamico e orientato alla flessibilità**.

Non si tratta di una semplice evoluzione, ma di una **vera innovazione tecnologica**, che introduce concetti di modularità, adattabilità e integrazione mai applicati in modo così strutturato nel settore.

Grazie a **soluzioni esclusive e brevettate**, i contenitori Techno superano i limiti delle configurazioni tradizionali, trasformandosi in un sistema aperto e configurabile, capace di adattarsi a diverse modalità di installazione e a contesti applicativi in continua evoluzione.

Il progetto nasce da un approccio ingegneristico avanzato, che integra **funzionalità, sicurezza e semplicità d'uso**, offrendo al progettista e all'installatore uno strumento altamente versatile, affidabile e pronto all'impiego.

Techno non è solo un contenitore, ma una **piattaforma tecnologica evoluta**, pensata per accompagnare lo sviluppo degli impianti industriali e anticipare le esigenze del futuro.

MODULARITÀ E COMPONENTI BREVETTATI

Per l'installazione dell'apparecchiatura **non è necessario operare dall'interno**, evitando così il rischio di danneggiamento dei cablaggi e dei componenti interni.

I componenti di fissaggio brevettati permettono un'ampia **varietà di configurazioni**, dalle soluzioni più semplici come il fissaggio, fino a installazioni più evolute come montaggi inclinati, ad incasso o su supporti magnetici, orientabili nella 4 posizioni cardinali, garantendo sempre massima versatilità applicativa.

L'intera serie è resa modulare grazie al **componente di accoppiamento**, che consente la connessione in serie di più apparecchiature.

OLTRE I LIMITI DEL MATERIALE TERMOPLASTICO

La ricerca effettuata sui materiali utilizzati, quali **tecnopolimeri poliammidici rinforzati con fibre di vetro**, permette l'applicazione dei contenitori anche in ambienti con condizioni estreme e gravose, come ad esempio l'impiego in **climi artici/glaciali e caldo/umidi tropicali**.

La durabilità è garantita anche sotto prolungata **esposizione ai raggi UV** per lunghi periodi.

TENUTA ERMETICA E RESISTENZA AGLI URTI

IP66 - IP67 - IK08. Non si tratta soltanto di codici.

La serie Techno è testata e certificata per garantire i massimi livelli di tenuta e di resistenza meccanica. Le viti in acciaio inox, standard UNI, con impronte di chiusura per specifici utensili per evitare manomissioni, vengono trattenute dalla guarnizione che garantisce la tenuta.

INNOVATION AND EXCLUSIVITY

The Techno range represents a **new way of conceiving enclosures for industrial automation**, developed to meet the needs of an **increasingly demanding, dynamic and flexibility-oriented market**.

This is not a simple evolution, but a **true technological innovation**, introducing concepts of modularity, adaptability and integration never applied in such a structured way in the sector.

Thanks to **exclusive and patented solutions**, Techno enclosures go beyond the limits of traditional configurations, becoming an open and configurable system, capable of adapting to different installation methods and continuously evolving application contexts.

The project is based on an advanced engineering approach that combines **functionality, safety and ease of use**, providing designers and installers with a highly versatile, reliable and ready-to-use solution.

Techno is not just an enclosure, but an **advanced technological platform**, designed to support the development of industrial systems and anticipate future needs.

MODULARITY AND PATENTED COMPONENTS

For the installation of the equipment, **it is not necessary to operate from inside the enclosure**, thus avoiding the risk of damage to internal wiring and components.

The patented fixing components allow a **wide range of configurations**, from the simplest solutions to more advanced installations such as inclined mounting, flush mounting or installation on magnetic supports, orientable in the four cardinal positions, always ensuring maximum application versatility.

The entire range is made modular thanks to the **coupling component**, which allows multiple units to be connected in series.

BEYOND THERMOPLASTIC LIMITS

The research carried out on the materials used, such as **glass fibre reinforced polyamide technopolymers**, allows the enclosures to be used even in extreme and demanding environments, such as **arctic/glacial climates and hot, humid tropical conditions**.

Durability is also ensured under prolonged **exposure to UV radiation** over long periods.

WATERTIGHT SEALING AND IMPACT RESISTANCE

IP66 - IP67 - IK08. These are not just ratings.

The Techno range is tested and certified to ensure the highest levels of sealing and mechanical resistance. Stainless steel screws, compliant with UNI standards and featuring drive types for dedicated tools to prevent tampering, are retained by the gasket, ensuring reliable sealing over time.



Scatole in termoplastico

Thermoplastic enclosures

Serie TECHNO / Series TECHNO

CARATTERISTICHE PRINCIPALI

Qui si seguono alcune delle peculiarità che caratterizzano la nuova serie Techno:

MAIN FEATURES

Below are some of the key features that characterise the new Series TECHNO:



Guarnizione a tenuta ermetica
il doppio isolamento
garantisce la chiusura perfetta.

Hermetic seal

Double insulation ensures a perfect seal.



Materiale e spessore delle pareti
Insieme garantiscono leggerezza,
robustezza e isolamento.

Material and thickness of the walls

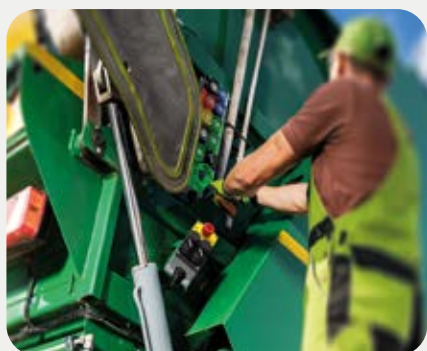
together guarantee lightness,
strength and insulation.



Guarnizione O-ring (serie base 70)
a garantire la tenuta stagna in caso
di fissaggio a parete per isolamento.

O-ring gasket (base 70 series)

to ensure watertight sealing in case of wall
mounting for insulation purposes.



Resistenza ad ambienti gravosi
adatta all'utilizzo in outdoor in settori come
agricolo, ecologico.

Resistance to harsh environments

suitable for outdoor use in sectors such
as agriculture, environmental applications.



Resistenza alla temperatura
impiegabilità in contesti industriali
a temperature estreme.

Temperature Resistance

useability in industrial contexts
at extreme temperatures.



Diverse esecuzioni di colore
Grigio scuro, giallo, arancio trasparente
con finitura antiriflesso.

Different colour versions

Dark grey, yellow, transparent orange
with anti-reflective finish.



Totalmente personalizzabile

compatibile con tutta la vasta
gamma di ausiliari di comando.

Fully customizable

compatible with the entire wide
range of control auxiliaries.



Adesione di eventuale etichetta

garantita dalla superficie mattata
e da una utile cornice.

Adhesion of optional label

ensured by the matte surface
and a dedicated recessed frame.



Grafica personalizzabile

una divisione aziendale è specializzata nella
progettazione di etichette dedicate.

Customizable graphics

a dedicated company division specialises
in the design of custom labels.



Scatole in termoplastico

Thermoplastic enclosures

Serie TECHNO / Series TECHNO

CERTIFICAZIONI E GRADI DI PROTEZIONE

Le cassette in termoplastico della Serie Techno hanno ottenuto le certificazioni di resistenza **IP66** e **IP67**; sono quindi totalmente protette contro la polvere, protette contro le ondate e gli effetti dell'immersione.

Vantano inoltre di un grado di resistenza agli urti di tipo **IK08**. La resistenza alla **prova di fiamma di tipo V0** è testata secondo la norma UL 94.

APPROVALS AND PROTECTION DEGREES

The thermoplastic enclosures of the Series TECHNO are rated **IP66** and **IP67**, ensuring complete protection against dust, resistance to powerful water jets and the effects of temporary immersion. They also feature a high impact resistance rating of **IK08**, providing robustness and reliability even in demanding conditions. **Flame resistance is classified V0** according to UL 94, ensuring high resistance to flame propagation.



CARATTERISTICHE TECNICHE

| | |
|--|---|
| Omologazioni | CE, EAC, UL-CSA |
| Conformità agli standard | EN IEC 62208, UL 508, CSA C22.2 N° 14 |
| Limiti di temperatura | -35 ° ÷ +80 °C |
| Grado di protezione | IP66 - IPX7 - IPX9 (EN 60529) |
| Protezione contro gli urti | IK08 (EN IEC 62262) |
| Materiale scatola | PA poliammide rinforzato fibra di vetro |
| Materiale guarnizione | Elastomero termoplastico TPE |
| Categoria di sovratensione | Classe II (EN IEC 61140) |
| Materiale viti | Acciaio inox AISI 304 |
| Tipologia viti | Linea 70 - 5 × 24 inox TORX T15 UNI Linea 90 - M04 × 45 |
| Materiale inserti SOLO IN | Linea 90 - Ottone / Acciaio inox |
| Tipologia inserti SOLO IN | Linea 90 - M4 × 18 |
| Coppia di serraggio | 0.8 ÷ 1.2 Nm (7.1 ÷ 10.6 Lb-in) |
| Senza metalli pesanti | Si |
| Senza PVC | Si |
| Senza silicone | Si |
| Senza alogeni | Si |
| Comportamento alla combustione 3,00 mm | 5VA (UL 94) |
| Comportamento alla combustione 0,75 mm | HB (UL 94), V0 (UL 94) |
| Test filo incandescente | 650 ° (EN IEC 60695-2-12) 960 ° (EN IEC 60695-2-12) |
| Adatto per applicazioni esterne | Si |

Legenda ■ Solo per Omologazione UL

TECHNICAL DATA

| | |
|-----------------------------------|---|
| Approvals | CE, EAC, UL-CSA |
| Compliance with standards | EN IEC 62208, UL 508, CSA C22.2 N° 14 |
| Operating temperatures | -35 ° ÷ +80 °C |
| Protection degree | IP66 - IPX7 - IPX9 (EN 60529) |
| Protection against impact | IK08 (EN IEC 62262) |
| Enclosure material | PA fibre glass reinforced polyamide |
| Gasket material | TPE thermoplastic elastomer |
| Protection against electric shock | Class II (EN IEC 61140) |
| Screw material | Stainless steel AISI 304 |
| Screw type | Line 90 - 5 × 24 inox TORX T15 UNI Line 70 - M04 × 45 |
| Screw inserts material ONLY FOR | Line 90 - Brass / Stainless steel |
| Screw inserts type ONLY FOR | Line 90 - M4 × 18 |
| Tightening torque | 0.8 ÷ 1.2 Nm (7.1 ÷ 10.6 Lb-in) |
| Heavy metal-free | Yes |
| PVC-free | Yes |
| Silicon-free | Yes |
| Halogen-free | Yes |
| Combustion behaviour 3,00 mm | 5VA (UL 94) |
| Combustion behaviour 0,75 mm | HB (UL 94), V0 (UL 94) |
| Glow wire test | 650 ° (EN IEC 60695-2-12) 960 ° (EN IEC 60695-2-12) |
| Fitted for outdoor application | Yes |

Legend ■ UL Approval Only

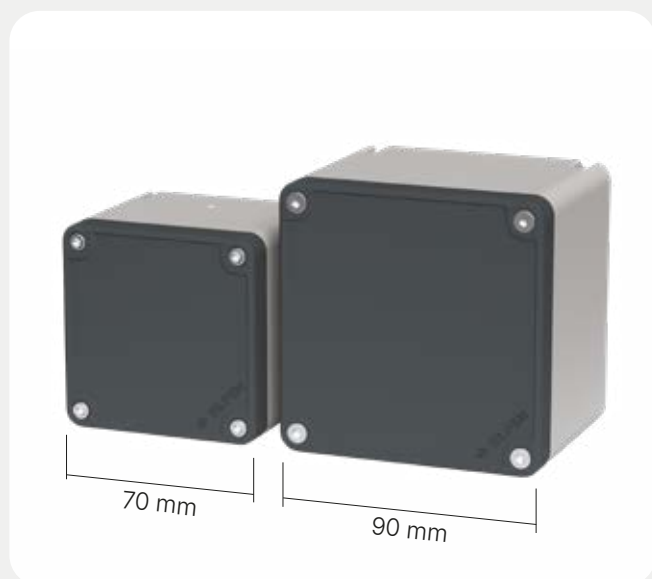
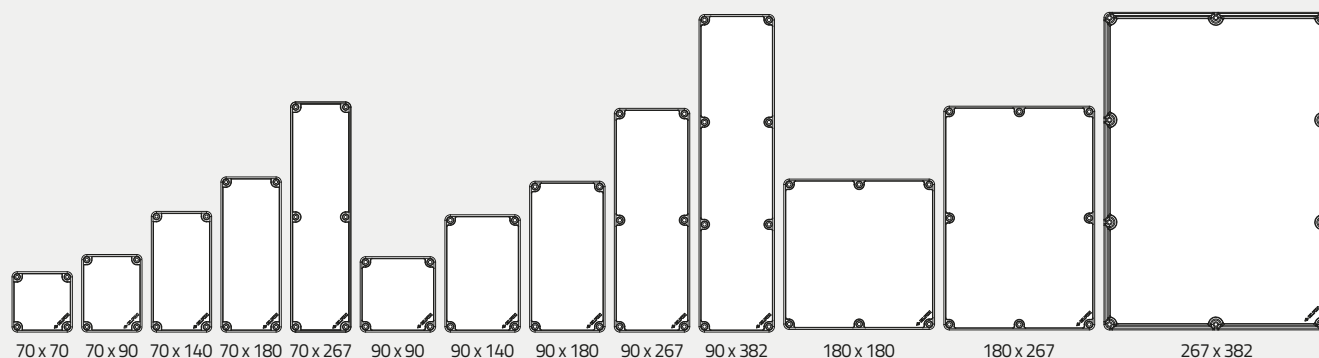


Scatole in termoplastico

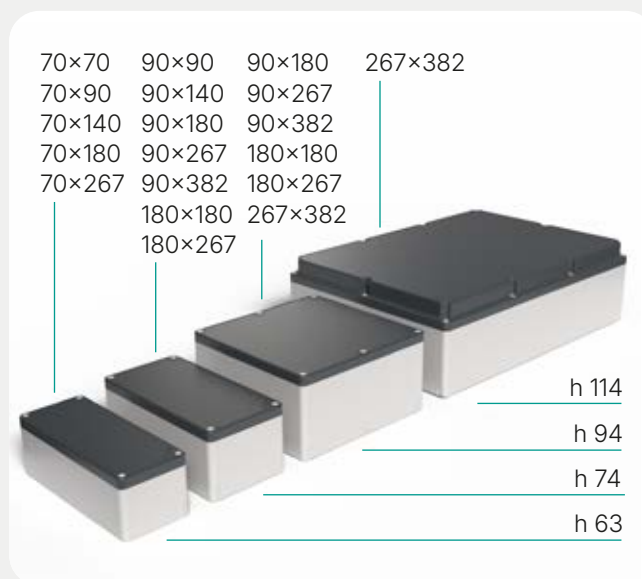
Thermoplastic enclosures

Serie TECHNO / Series TECHNO

PANORAMICA DEI FORMATI / SIZE OVERVIEW



Serie base 70 e Serie base 90
Base series 70 and Base series 90



Disponibili in quattro altezze
Available in four heights

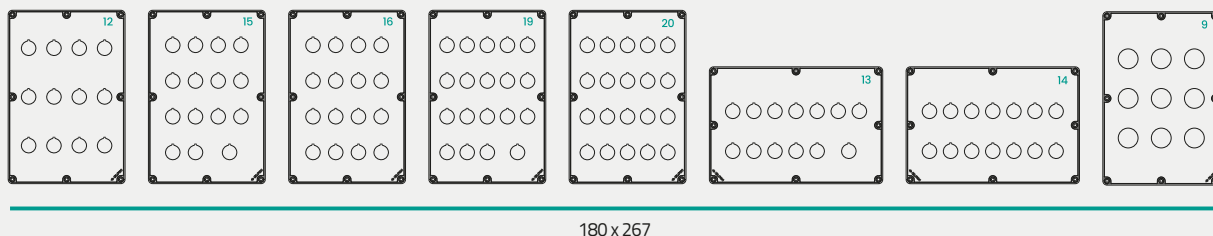
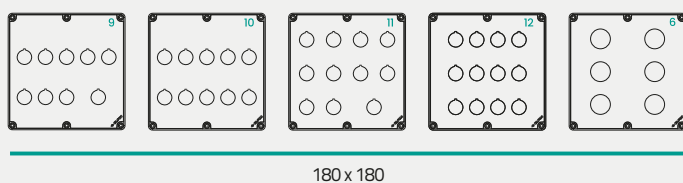
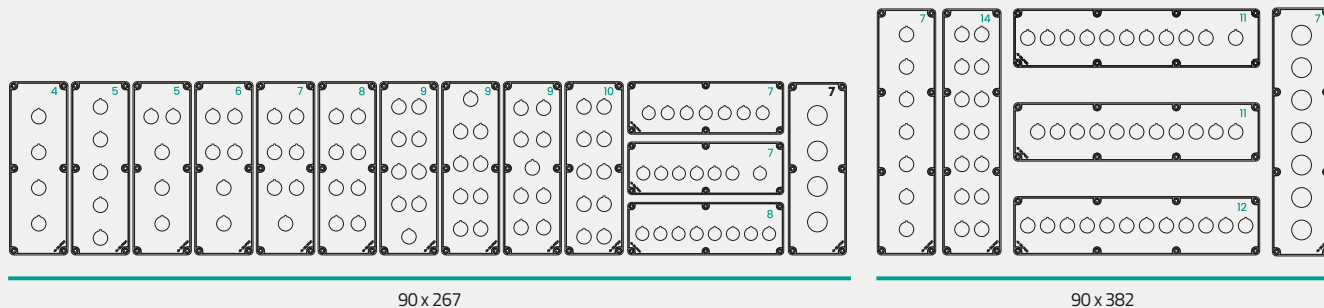
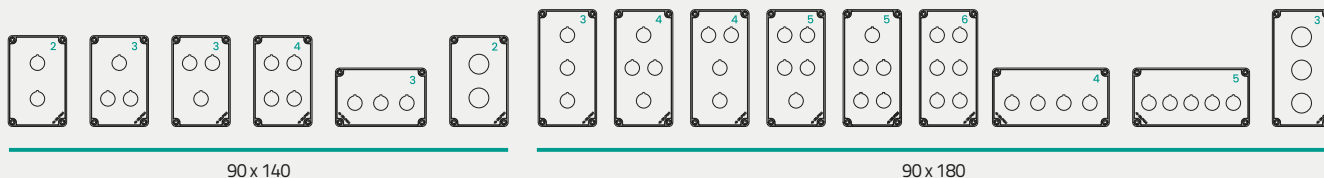
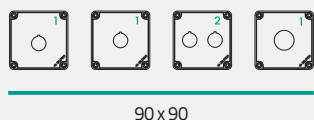
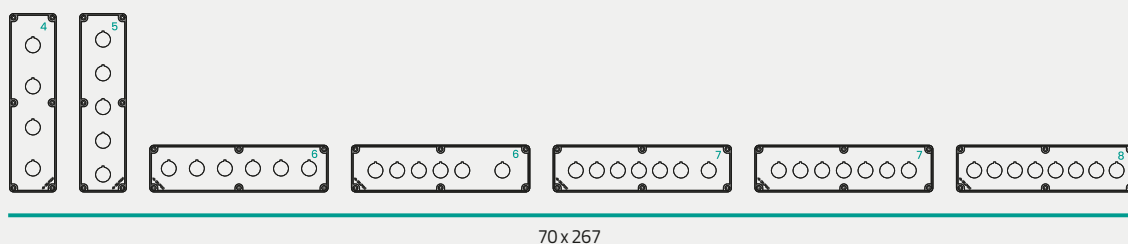
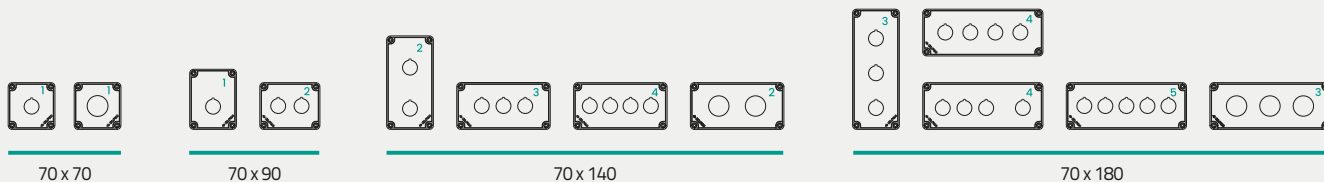


Scatole in termoplastico

Thermoplastic enclosures

Serie TECHNO / Series TECHNO

PANORAMICA DELLE FORATURE DEI COPERCHI / LID HOLE OVERVIEW

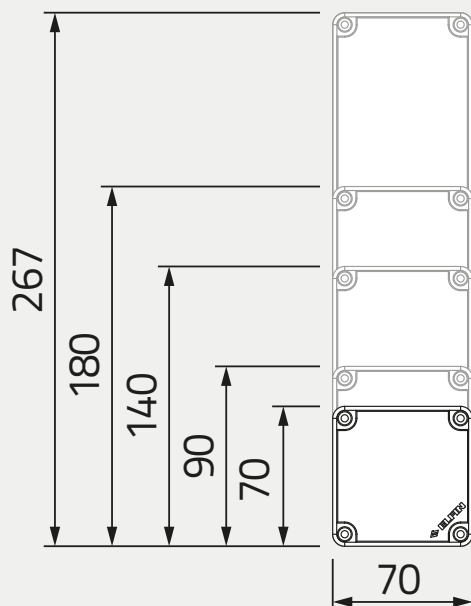


Scatole in termoplastico

Thermoplastic enclosures

Serie TECHNO - Linea 70 / Series TECHNO - Line 70

FORMATI BASE 70



BASE 70 SIZES

UNICA ALTEZZA: 63 MM



SINGLE HEIGHT: 63 MM

FISSAGGIO TRADIZIONALE

Tramite 2 fori passanti diagonali; viti indicate sul fondello: M4 Ø 3,5; interassi fori indicati sul retro della scatola.



FISSAGGIO TRADIZIONALE

Via two diagonal through holes; recommended screws on base: M4 Ø 3,5; hole centre distances indicated on the rear of the enclosure.

COMPONENTI DI FISSAGGIO BREVETTATI

Ogni contenitore ha sul fondello 4 sedi atte ad accogliere i molteplici sistemi di fissaggio. Nel caso di inutilizzo, ogni kit è fornito di 4 tappi per la chiusura di queste predisposizioni.



PATENTED FIXING COMPONENTS

Each enclosure features 4 dedicated mounting provisions on the base, designed to accommodate multiple fixing systems. If not used, each kit is supplied with 4 plugs to close these mounting provisions.

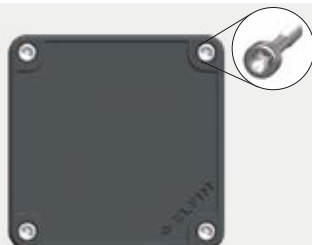
Scatole in termoplastico

Thermoplastic enclosures

Serie TECHNO - Linea 70 / Series TECHNO - Line 70

VITI PER FISSAGGIO COPERCHIO

4 viti Torx T15 in acciaio inox

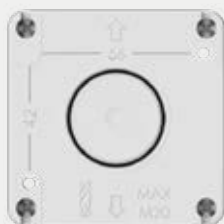


SCREWS FOR LID FIXING

4 stainless steel Torx T15 screws

GUARNIZIONE O-RING

Garantisce la tenuta stagna in caso di entrata cavo posteriore.



O-RING GASKET

Ensures watertight sealing in case of rear cable entry.

POSIZIONATORI PER FORATURA

Realizzati sui due lati, facilitando eventuale foratura per il fissaggio di un connettore.



DRILLING POSITIONING GUIDES

Made on both sides to facilitate drilling for connector installation.

COLORAZIONE FONDELLO

Grigio chiaro RAL 7035



BASE COLOUR

RAL 7035 Light grey

COLORAZIONE COPERCHIO

Disponibile in tre varianti cromatiche:

- Grigio scuro RAL 7016
- Giallo
- Arancio trasparente



LID COLOUR

Available in three colour variants:

- RAL 7016 Dark grey
- Yellow
- Transparent orange

ADESIONE ETICHETTA GARANTITA

Grazie alla sede di contenimento ribassata e alla finitura gofrata antiriflesso della superficie.



GUARANTEED LABEL ADHESION

Thanks to the recessed label area and the anti-reflective textured surface finish.



Scatole in termoplastico

Thermoplastic enclosures

Serie TECHNO - Linea 70 / Series TECHNO - Line 70

Componenti brevettati / Patented components

g

cod



Staffe di accoppiamento

Coupling brackets

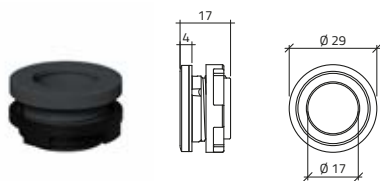
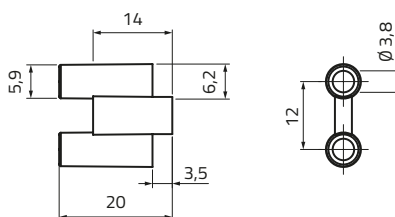
Progettazione secondo criteri UL-CSA
Designed according to UL-CSA criteria

11

080TSA70

12

080TUSA70



Manicotto di giunzione

Coupling kit

080TM22

Staffe di accoppiamento

Staffe di accoppiamento progettate per collegare più contenitori in serie in modo semplice e sicuro.

Consentono la realizzazione di configurazioni modulari, garantendo allineamento preciso, stabilità meccanica e facilità di installazione, mantenendo in ogni caso la possibilità di installare anche altri elementi di fissaggio.

Coupling brackets

Coupling brackets designed to connect multiple enclosures in series in a simple and secure way.

They enable modular configurations, ensuring precise alignment, mechanical stability and ease of installation, while still allowing the use of additional fixing components if required.



Scatole in termoplastico

Thermoplastic enclosures

Serie TECHNO - Linea 70 / Series TECHNO - Line 70

Componenti brevettati / Patented components

g

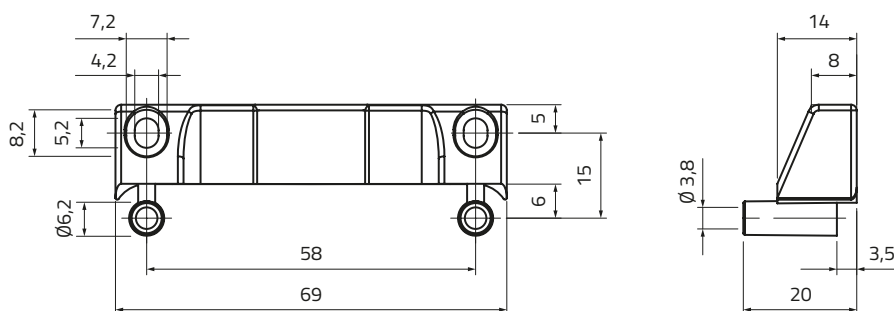
cod



Staffe di fissaggio a parete

Wall fixing brackets

| | | |
|---|----|------------------|
| | 22 | 080TSF70 |
| Progettazione secondo criteri UL-CSA Designed according to UL-CSA criteria | 23 | 080TUSF70 |



Staffe di fissaggio a parete

Semplice staffa che permette di installare l'apparecchiatura senza la necessità di asportarne il coperchio.

Garantisce elevata stabilità, riduce i tempi di montaggio ed evita il rischio di danneggiamento dei cablaggi interni, assicurando un'installazione ordinata, efficiente e affidabile nel tempo in tutti gli ambienti industriali.

Wall fixing brackets

Simple bracket that allows installation of the equipment without removing the lid.

Ensures high stability, reduces installation time and prevents the risk of damage to internal wiring, providing an orderly, efficient and reliable installation over time in all industrial environments.



050

060



Scatole in termoplastico

Thermoplastic enclosures

Serie TECHNO - Linea 70 / Series TECHNO - Line 70

Componenti brevettati / Patented components

g

cod



Staffe di fissaggio ad anello

Ring fixing brackets

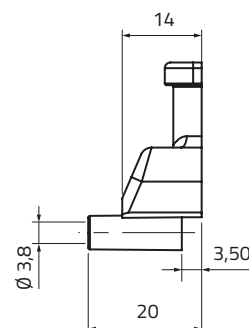
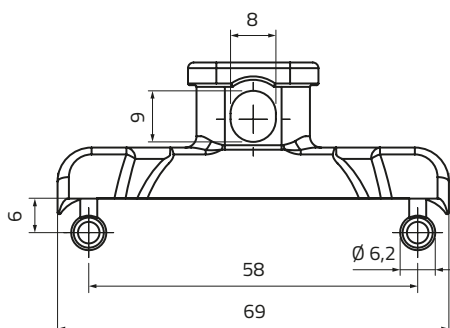
Progettazione secondo criteri UL-CSA
Designed according to UL-CSA criteria

24

080TSFA70

26

080TUSFA70



Staffe fissaggio ad anello

Questa staffa ha la peculiarità di consentire l'installazione dell'apparecchiatura tramite un solo punto di fissaggio.

La specifica forma della staffa permette anche fissaggi a tubo con una normale faccetta stringitubo o un'installazione a gancio, garantendo la massima praticità e adattabilità in diverse condizioni applicative e ambienti di utilizzo.

Ring fixing brackets

This bracket allows installation of the equipment using a single fixing point.

Its specific design also enables mounting on pipes using a standard cable tie or hook installation, ensuring maximum practicality and adaptability in different application conditions and environments.



Scatole in termoplastico

Thermoplastic enclosures

Serie TECHNO - Linea 70 / Series TECHNO - Line 70

Componenti brevettati / Patented components

g

cod



Staffe di fissaggio inclinato 70°

70° Sloped-fixing brackets

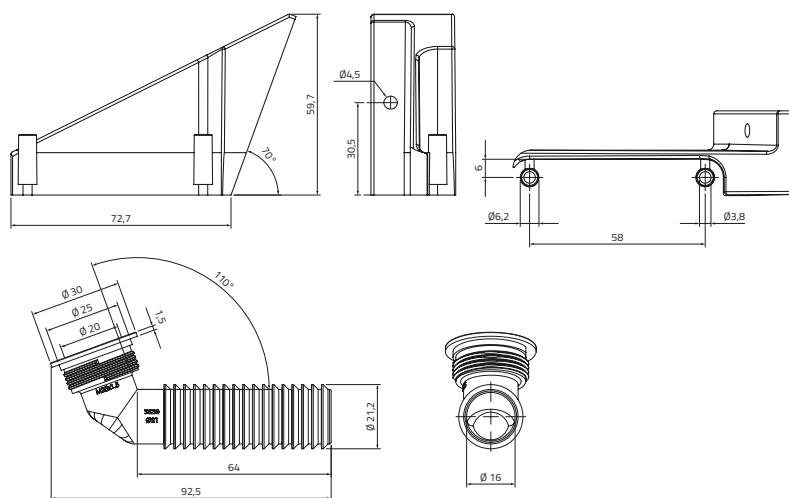
Progettazione secondo criteri UL-CSA
Designed according to UL-CSA criteria

50

080TSFI70

54

080TUSFI70



Staffe di fissaggio inclinato 70°

Progettata per migliorare l'ergonomia e il comfort di utilizzo.

Consente un'installazione ottimizzata dell'interfaccia operatore, garantendo una posizione ergonomica e una visibilità ottimale dei comandi in ogni condizione applicativa.

70° Sloped-fixing brackets

Designed to improve ergonomics and user comfort.

It allows optimized installation of the operator interface, ensuring an ergonomic position and optimal visibility of controls in all application conditions.



050

060



Scatole in termoplastico

Thermoplastic enclosures

Serie TECHNO - Linea 70 / Series TECHNO - Line 70

Componenti brevettati / Patented components

g

cod



Staffe di fissaggio inclinato 90°

90° Sloped-fixing brackets

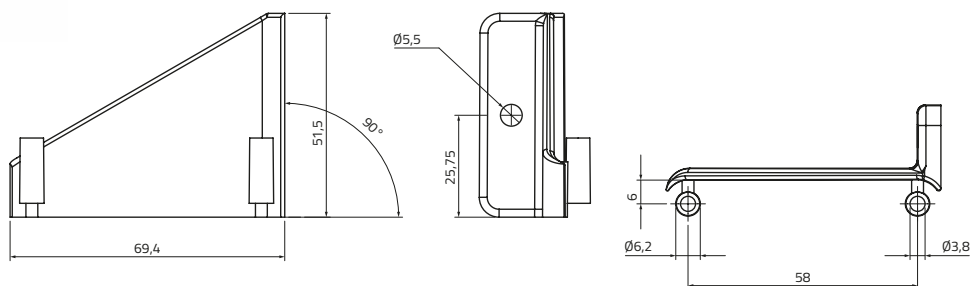
Progettazione secondo criteri UL-CSA
Designed according to UL-CSA criteria

34

080TSF070

37

080TUSF070



Staffe di fissaggio inclinato 90°

Progettata per applicazioni ortogonali, garantisce massima flessibilità di installazione in tutte le direzioni cardinali utilizzando un unico piano di riferimento.

Consente un'installazione ordinata e precisa dell'interfaccia operatore, mantenendo coerenza di allineamento e facilitando l'integrazione in diverse configurazioni applicative.

90° Sloped-fixing brackets

Designed for orthogonal applications, it ensures maximum installation flexibility in all cardinal directions using a single reference plane.

It allows precise and orderly installation of the operator interface, maintaining alignment consistency and facilitating integration into different application configurations.



Scatole in termoplastico

Thermoplastic enclosures

Serie TECHNO - Linea 70 / Series TECHNO - Line 70

Componenti brevettati / Patented components

g

cod



Staffe di fissaggio ad incasso

Wall-mounting brackets

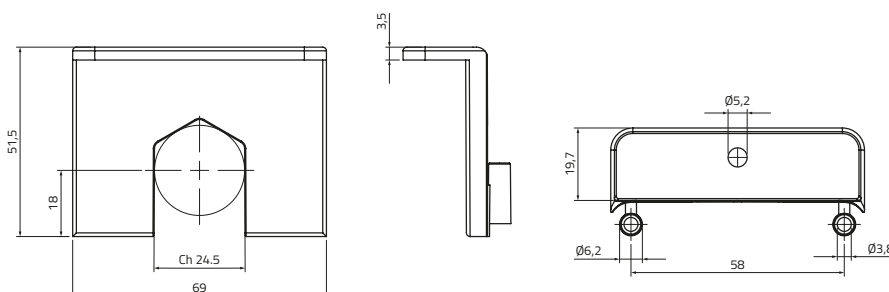
Progettazione secondo criteri UL-CSA
Designed according to UL-CSA criteria

40

080TSFF70

43

080TUSFF70



Staffe di fissaggio ad incasso

Progettata per installazioni ad incasso, consente il montaggio a filo pannello minimizzando la parte sporgente e migliorando l'integrazione estetica del sistema.

Garantisce un'installazione compatta e ordinata dell'interfaccia operatore, ottimizzando gli ingombri e facilitando l'inserimento in contesti applicativi con spazi ridotti.

Wall-mounting brackets

Designed for flush mounting applications, it allows installation flush with the panel, minimizing protrusion and improving system aesthetic integration.

It ensures a compact and orderly installation of the operator interface, optimizing space and facilitating integration in applications with limited space.



050

060



Scatole in termoplastico

Thermoplastic enclosures

Serie TECHNO - Linea 70 / Series TECHNO - Line 70

Componenti brevettati / Patented components

g

cod



Staffe di fissaggio tandem

Tandem fixing brackets

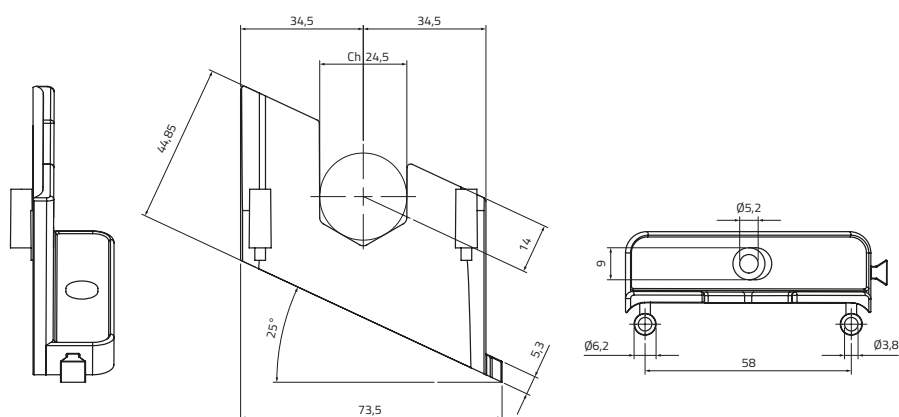
Progettazione secondo criteri UL-CSA
Designed according to UL-CSA criteria

47

080TSFT70

51

080TUSFT70



Staffe di fissaggio tandem

Progettate per installazioni in serie, permettono la realizzazione di sistemi modulari con funzioni ed interfacce diversificate.

Grazie alla geometria a coda di rondine maschio/femmina, consentono un accoppiamento continuo e sicuro, permettendo l'affiancamento potenzialmente illimitato delle apparecchiature.

Tandem fixing brackets

Designed for in-line installations, they enable the creation of modular systems with diversified functions and interfaces.

Thanks to the male/female dovetail geometry, they ensure continuous and secure coupling, allowing potentially unlimited side-by-side connection of the units.



Scatole in termoplastico

Thermoplastic enclosures

Serie TECHNO - Linea 70 / Series TECHNO - Line 70

Componenti brevettati / Patented components

g

cod



Staffe di fissaggio magnetico

Magnetic fixing brackets

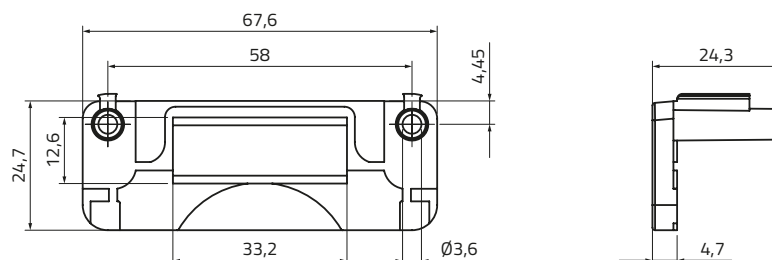
Progettazione secondo criteri UL-CSA
Designed according to UL-CSA criteria

23

080TSFM70

25

080TUSFM70



Staffe di fissaggio magnetico

Progettata per installazioni magnetiche, consente il fissaggio rapido su superfici metalliche senza necessità di forature o viti.

Garantisce un'elevata praticità di utilizzo, permettendo il posizionamento e il riposizionamento dell'apparecchiatura in modo semplice e immediato in diverse condizioni applicative.

Magnetic fixing brackets

Designed for magnetic installations, it allows quick fixing on metal surfaces without the need for drilling or screws.

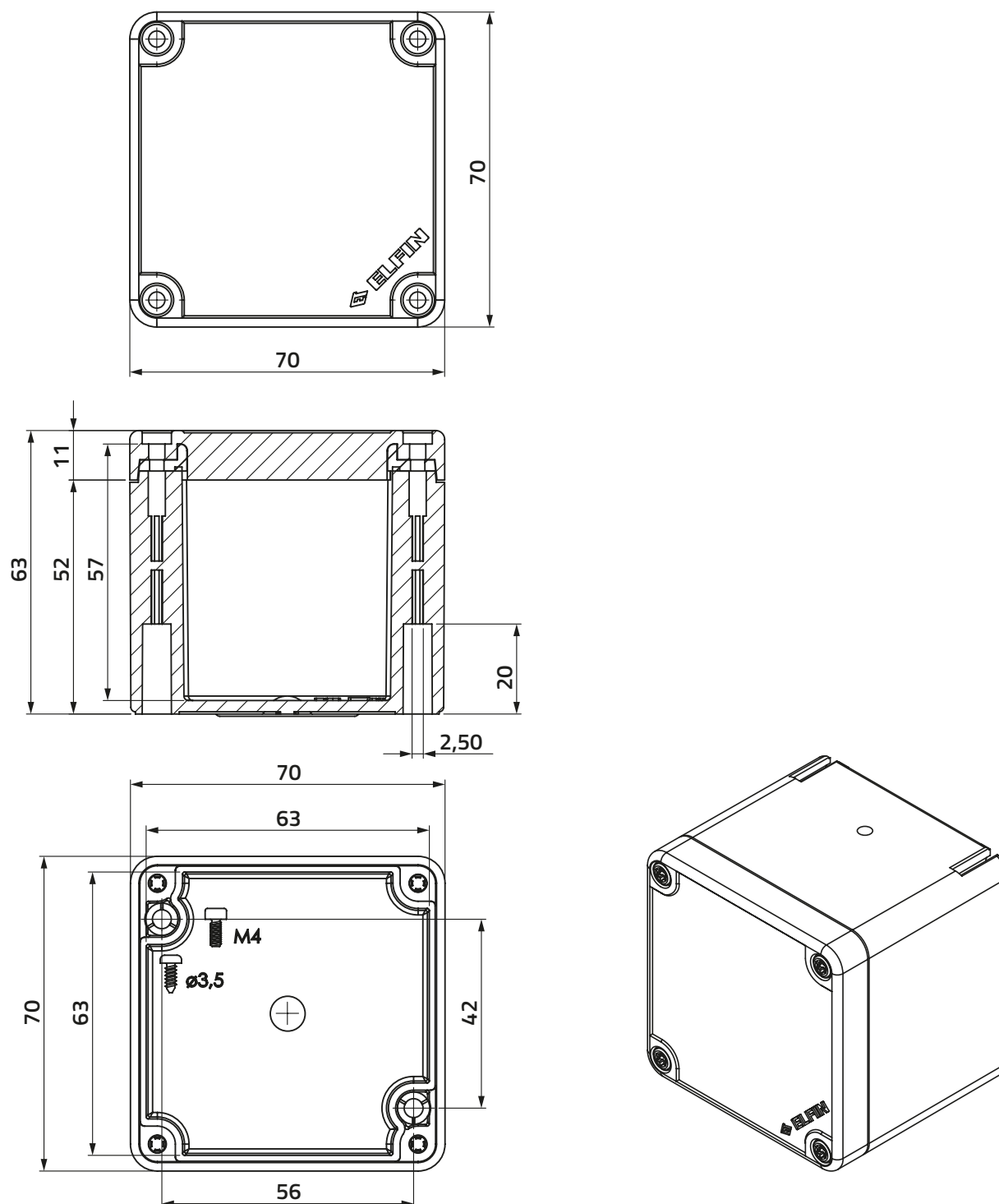
It ensures high ease of use, enabling simple and immediate positioning and repositioning of the equipment in different application conditions.



Scatole in termoplastico 70 x 70 mm

Thermoplastic enclosures 70 x 70 mm

Serie TECHNO - Linea 70 / Series TECHNO - Line 70



Scatole in termoplastico 70 x 70 mm

Thermoplastic enclosures 70 x 70 mm

Serie TECHNO - Linea 70 / Series TECHNO - Line 70

h g cod



Coperchio senza fori / Undrilled lid

PA + fibra di vetro / PA + glass fibre

| | | | |
|--|----|-----|--------------------|
| Smart | 63 | 120 | 080T0707-6 |
| Smart - Certificazione UL / UL Certification | 63 | 129 | 080TU0707-6 |



Coperchio giallo senza fori / Yellow undrilled lid

PA + fibra di vetro / PA + glass fibre

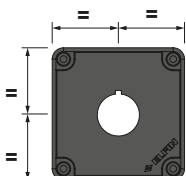
| | | | |
|--|----|-----|---------------------|
| Smart | 63 | 118 | 080T0707-6G |
| Smart - Certificazione UL / UL Certification | 63 | 129 | 080TU0707-6G |



Coperchio trasparente senza fori / Transparent undrilled lid

PA + fibra di vetro / PA + glass fibre

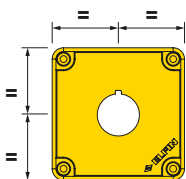
| | | | |
|--|----|-----|---------------------|
| Smart | 63 | 118 | 080T0707-6T |
| Smart - Certificazione UL / UL Certification | 63 | 129 | 080TU0707-6T |



Coperchio con 1 foro Ø 22 mm / 1-hole lid Ø 22 mm

PA + fibra di vetro / PA + glass fibre

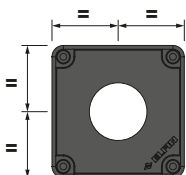
| | | | |
|--|----|-----|----------------------|
| Smart | 63 | 120 | 080T0707-6P1 |
| Smart - Certificazione UL / UL Certification | 63 | 129 | 080TU0707-6P1 |



Coperchio giallo con 1 foro Ø 22 mm / 1-hole yellow lid Ø 22 mm

PA + fibra di vetro / PA + glass fibre

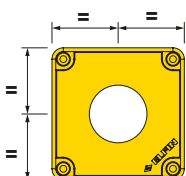
| | | | |
|--|----|-----|-----------------------|
| Smart | 63 | 117 | 080T0707-6GP1 |
| Smart - Certificazione UL / UL Certification | 63 | 129 | 080TU0707-6GP1 |



Coperchio con 1 foro Ø 30 mm / 1-hole enclosure Ø 30 mm

PA + fibra di vetro / PA + glass fibre

| | | | |
|--|----|-----|----------------------|
| Smart | 63 | 119 | 080T0707-6S1 |
| Smart - Certificazione UL / UL Certification | 63 | 128 | 080TU0707-6S1 |



Coperchio giallo con 1 foro Ø 30 mm / 1-hole yellow lid Ø 30 mm

PA + fibra di vetro / PA + glass fibre

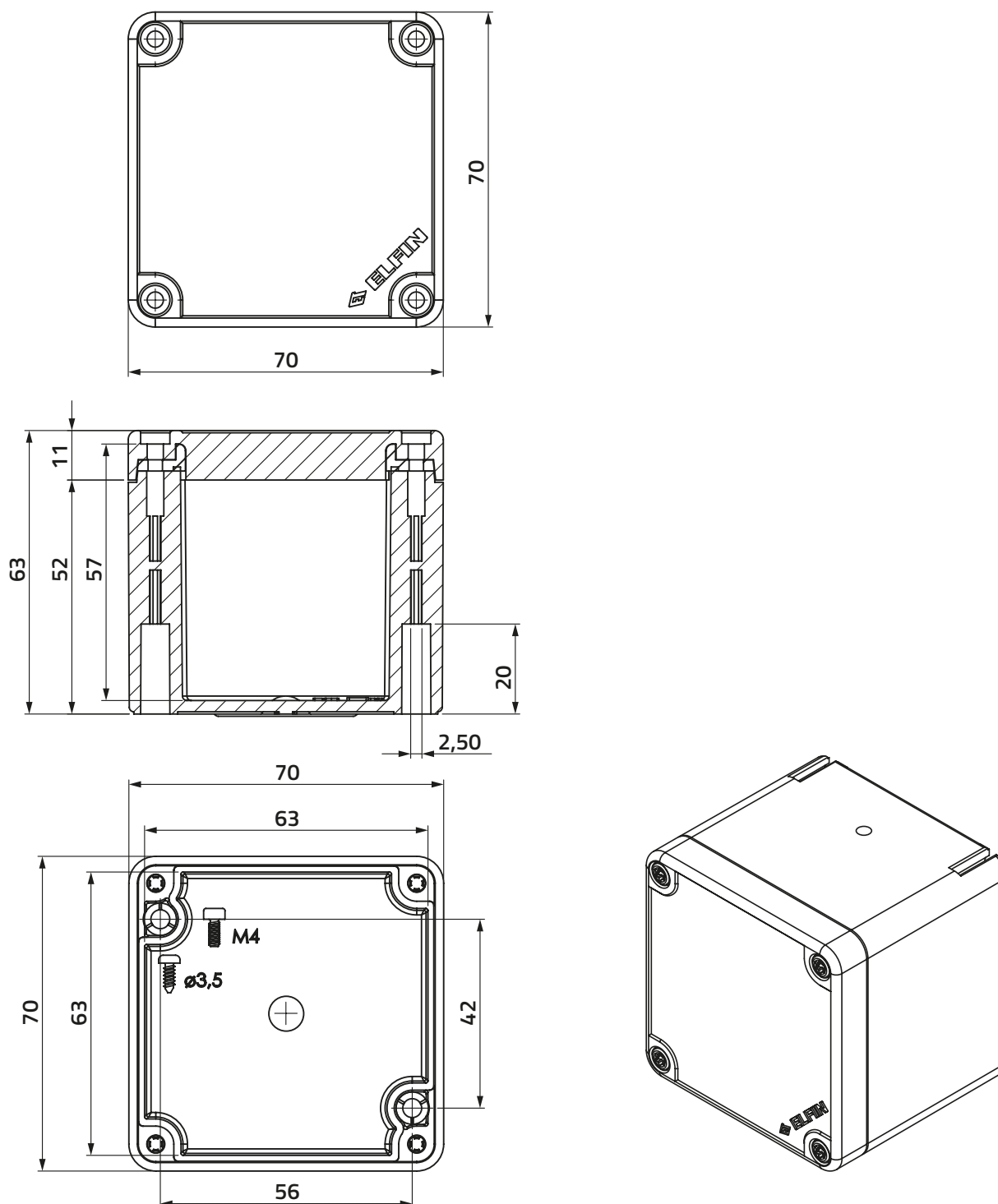
| | | | |
|--|----|-----|-----------------------|
| Smart | 63 | 118 | 080T0707-6GS1 |
| Smart - Certificazione UL / UL Certification | 63 | 128 | 080TU0707-6GS1 |



Scatole in termoplastico 70 x 70 mm

Thermoplastic enclosures 70 x 70 mm

Serie TECHNO - Linea 70 / Series TECHNO - Line 70



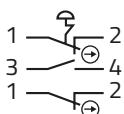
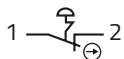
Scatole in termoplastico 70 x 70 mm

Thermoplastic enclosures 70 x 70 mm

Serie TECHNO - Linea 70 / Series TECHNO - Line 70

g

cod



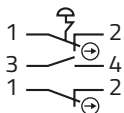
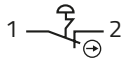
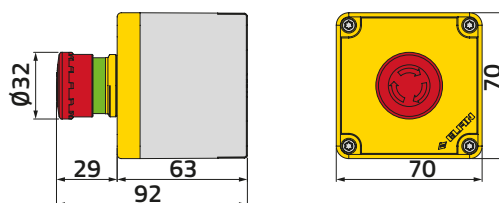
Coperchio con pulsante emergenza Ø 32 mm

Lid with emergency stop push-button Ø 32 mm

sgancio rotazione / *twist release*
PA + fibra di vetro / *PA + glass fibre*

| | | |
|-----------------------------------|-----|------------------------|
| 1NC | 170 | 080T0707-6GA01 |
| Conforme UL / <i>UL Compliant</i> | 182 | 080TU0707-6GA01 |

| | | |
|-----------------------------------|-----|------------------------|
| 1NO + 2NC | 206 | 080T0707-6GA12 |
| Conforme UL / <i>UL Compliant</i> | 217 | 080TU0707-6GA12 |



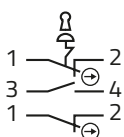
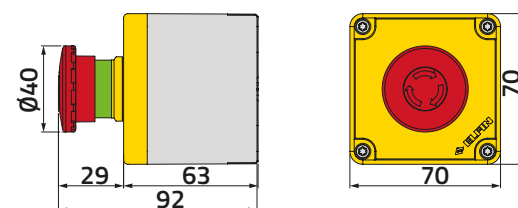
Coperchio con pulsante emergenza Ø 40 mm

Lid with emergency stop push-button Ø 40 mm

sgancio rotazione / *twist release*
PA + fibra di vetro / *PA + glass fibre*

| | | |
|-----------------------------------|-----|------------------------|
| 1NC | 172 | 080T0707-6GF01 |
| Conforme UL / <i>UL Compliant</i> | 183 | 080TU0707-6GF01 |

| | | |
|-----------------------------------|-----|------------------------|
| 1NO + 2NC | 198 | 080T0707-6GF12 |
| Conforme UL / <i>UL Compliant</i> | 210 | 080TU0707-6GF12 |



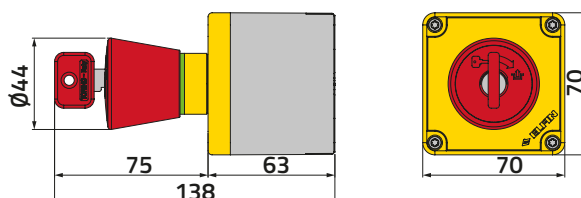
Coperchio con pulsante emergenza Ø 44 mm

Lid with emergency stop push-button Ø 44 mm

sgancio a chiave / *key release*
PA + fibra di vetro / *PA + glass fibre*

| | | |
|-----------------------------------|-----|------------------------|
| 1NC | 235 | 080T0707-6GC01 |
| Conforme UL / <i>UL Compliant</i> | 247 | 080TU0707-6GC01 |

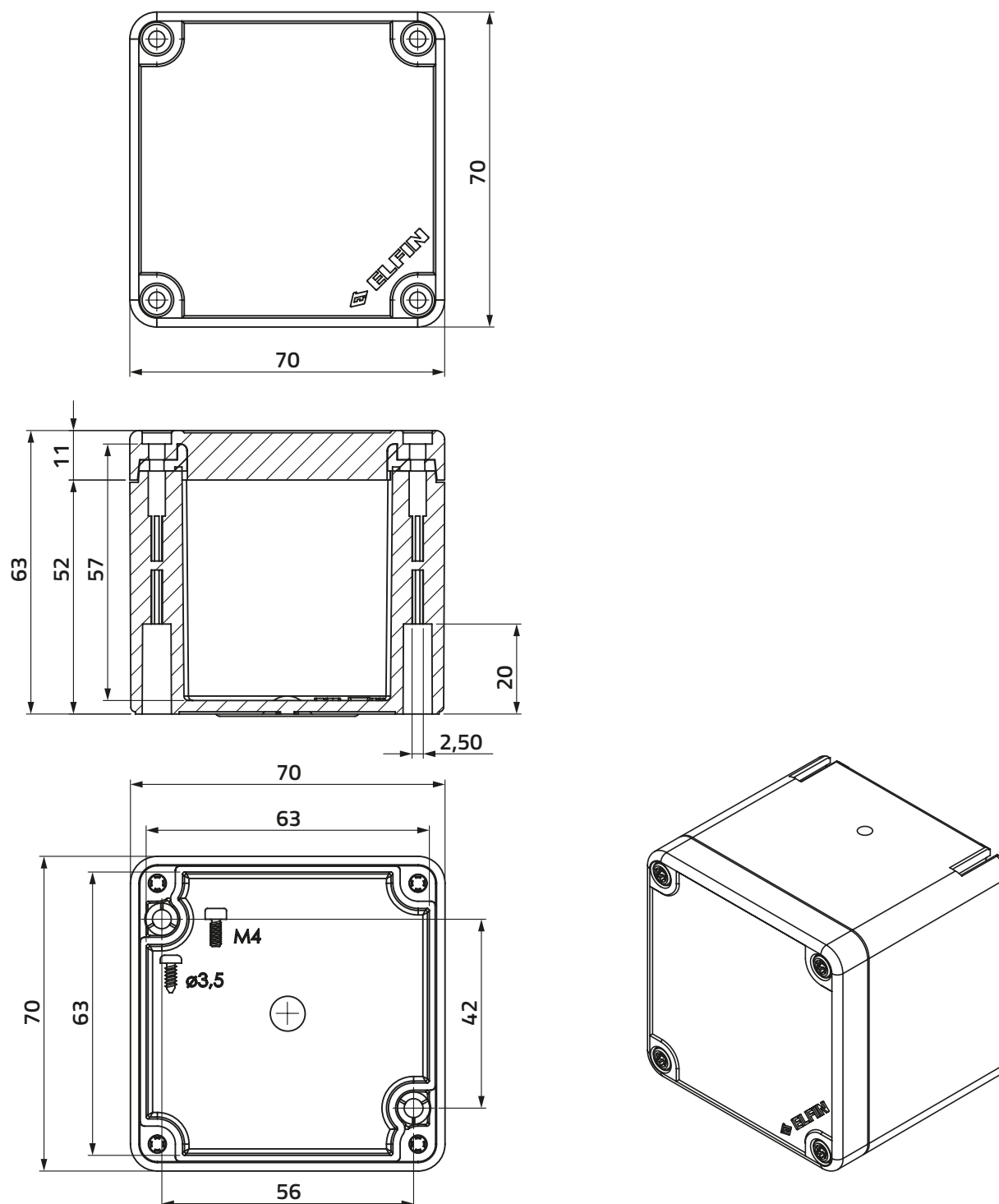
| | | |
|-----------------------------------|-----|------------------------|
| 1NO + 2NC | 262 | 080T0707-6GC12 |
| Conforme UL / <i>UL Compliant</i> | 274 | 080TU0707-6GC12 |



Scatole in termoplastico 70 x 70 mm

Thermoplastic enclosures 70 x 70 mm

Serie TECHNO - Linea 70 / Series TECHNO - Line 70



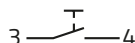
Scatole in termoplastico 70 x 70 mm

Thermoplastic enclosures 70 x 70 mm

Serie TECHNO - Linea 70 / Series TECHNO - Line 70

g

cod

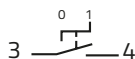
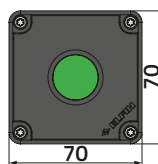
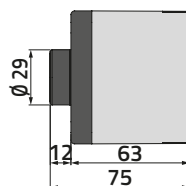


Coperchio con pulsante con guardia

Lid with guarded push-button

PA + fibra di vetro / PA + glass fibre

| | | |
|----------------------------|-----|-----------------------|
| ● Nero / Black | 160 | 080T0707-6PN |
| Conforme UL / UL Compliant | 169 | 080TU0707-6PN |
| ● Rosso / Red | 160 | 080T0707-6PR |
| Conforme UL / UL Compliant | 169 | 080TU0707-6PR |
| ● Verde / Green | 160 | 080T0707-6PV |
| Conforme UL / UL Compliant | 169 | 080TU0707-6PV |
| ● Giallo / Yellow | 160 | 080T0707-6PG |
| Conforme UL / UL Compliant | 169 | 080TU0707-6PG |
| ● Blu / Blue | 160 | 080T0707-6PBL |
| Conforme UL / UL Compliant | 169 | 080TU0707-6PBL |

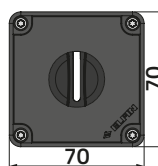
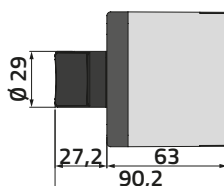


Coperchio con selettore a manopola 2 posizioni

Lid with 2-position knob selector switch

PA + fibra di vetro / PA + glass fibre

| | | |
|--|-----|----------------------|
| Smart | 156 | 080T0707-6SM |
| Smart - Certificazione UL / UL Certification | 165 | 080TU0707-6SM |

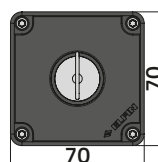
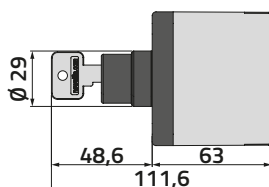


Coperchio con selettore a chiave 2 posizioni

Lid with 2-position key selector switch

PA + fibra di vetro / PA + glass fibre

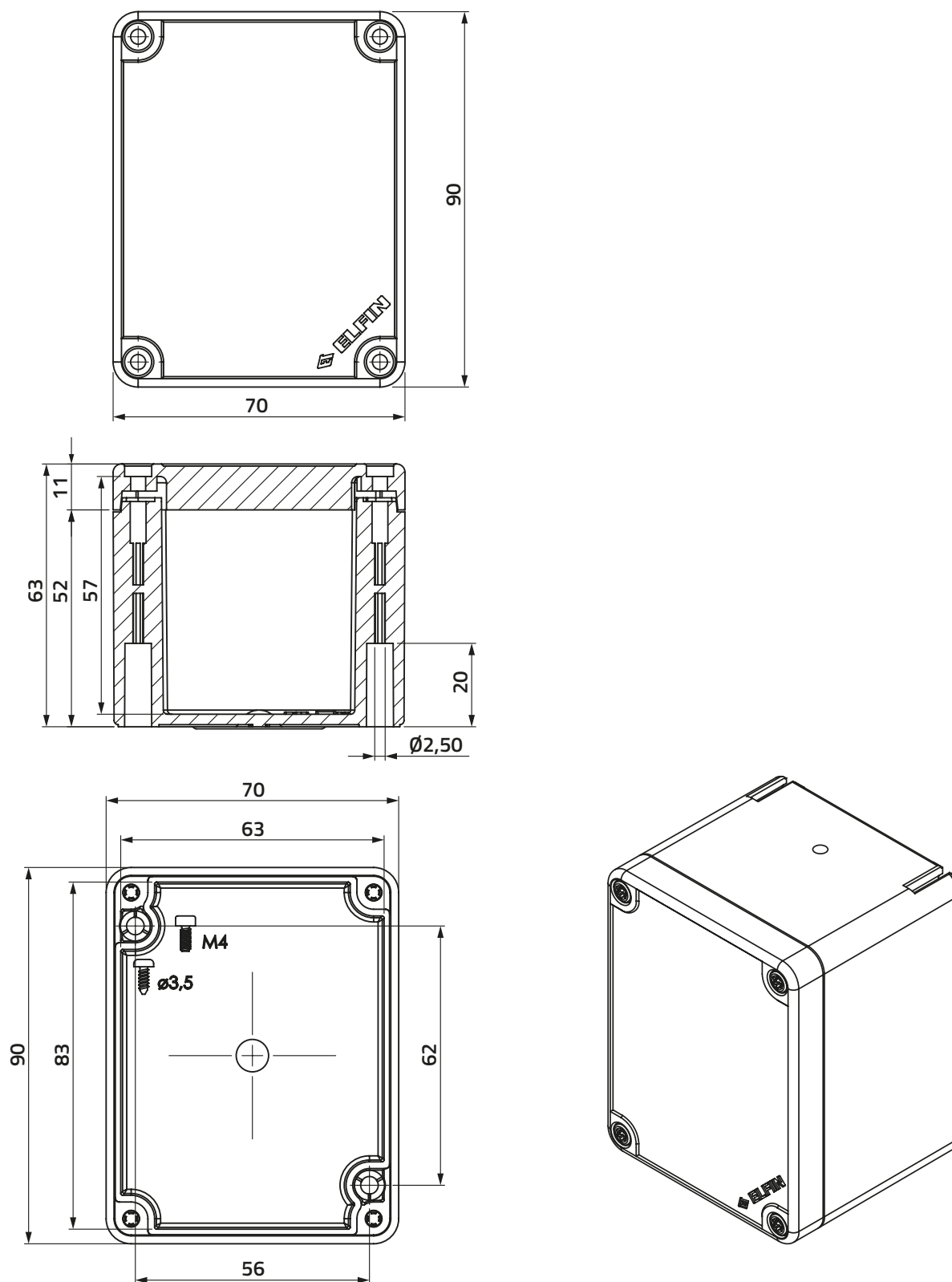
| | | |
|--|-----|----------------------|
| Smart | 214 | 080T0707-6SC |
| Smart - Certificazione UL / UL Certification | 223 | 080TU0707-6SC |



Scatole in termoplastico 70 x 90 mm

Thermoplastic enclosures 70 x 90 mm

Serie TECHNO - Linea 70 / Series TECHNO - Line 70



Scatole in termoplastico 70 x 90 mm

Thermoplastic enclosures 70 x 90 mm

Serie TECHNO - Linea 70 / Series TECHNO - Line 70

h g cod



Coperchio senza fori / Undrilled lid

PA + fibra di vetro / PA + glass fibre

| | | | |
|--|----|-----|--------------------|
| Smart | 63 | 139 | 080T0709-6 |
| Smart - Certificazione UL / UL Certification | 63 | 153 | 080TU0709-6 |



Coperchio giallo senza fori / Yellow undrilled lid

PA + fibra di vetro / PA + glass fibre

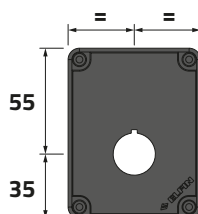
| | | | |
|--|----|-----|---------------------|
| Smart | 63 | 139 | 080T0709-6G |
| Smart - Certificazione UL / UL Certification | 63 | 153 | 080TU0709-6G |



Coperchio trasparente senza fori / Transparent undrilled lid

PA + fibra di vetro / PA + glass fibre

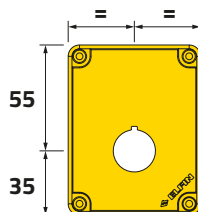
| | | | |
|--|----|-----|---------------------|
| Smart | 63 | 139 | 080T0709-6T |
| Smart - Certificazione UL / UL Certification | 63 | 153 | 080TU0709-6T |



Coperchio con 1 foro Ø 22 mm / 1-hole lid Ø 22 mm

PA + fibra di vetro / PA + glass fibre

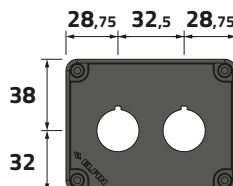
| | | | |
|--|----|-----|----------------------|
| Smart | 63 | 138 | 080T0709-6P1 |
| Smart - Certificazione UL / UL Certification | 63 | 152 | 080TU0709-6P1 |



Coperchio giallo con 1 foro Ø 22 mm / 1-hole yellow lid Ø 22 mm

PA + fibra di vetro / PA + glass fibre

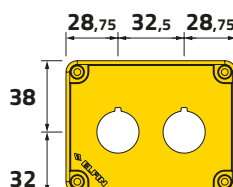
| | | | |
|--|----|-----|-----------------------|
| Smart | 63 | 138 | 080T0709-6GP1 |
| Smart - Certificazione UL / UL Certification | 63 | 152 | 080TU0709-6GP1 |



Coperchio con 2 fori Ø 22 mm / 2-hole lid Ø 22 mm

PA + fibra di vetro / PA + glass fibre

| | | | |
|--|----|-----|-----------------------|
| Smart | 63 | 138 | 080T0709-6P2L |
| Smart - Certificazione UL / UL Certification | 63 | 152 | 080TU0709-6P2L |



Coperchio giallo con 2 fori Ø 22 mm / 2-hole yellow lid Ø 22 mm

PA + fibra di vetro / PA + glass fibre

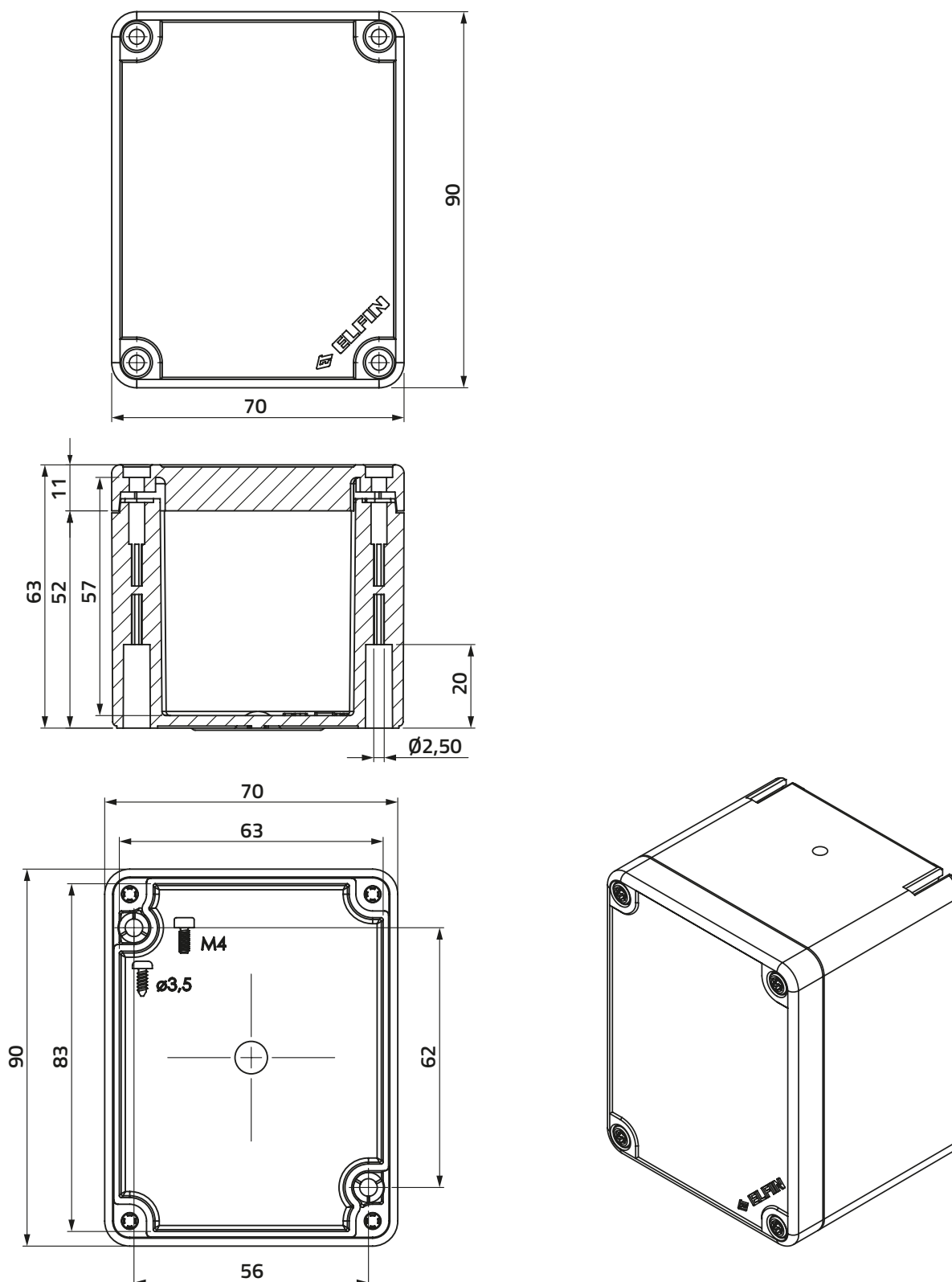
| | | | |
|--|----|-----|------------------------|
| Smart | 63 | 138 | 080T0709-6GP2L |
| Smart - Certificazione UL / UL Certification | 63 | 152 | 080TU0709-6GP2L |



Scatole in termoplastico 70 x 90 mm

Thermoplastic enclosures 70 x 90 mm

Serie TECHNO - Linea 70 / Series TECHNO - Line 70



Scatole in termoplastico 70 x 90 mm

Thermoplastic enclosures 70 x 90 mm

Serie TECHNO - Linea 70 / Series TECHNO - Line 70

g

cod



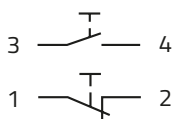
Coperchio con due operatori

Lid with 2 operators

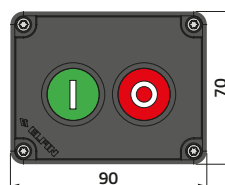
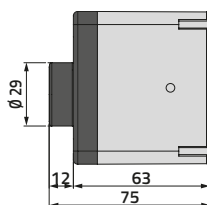
Pulsante con guardia verde, simbolo "I" / Green guarded push-button, symbol "I"

Pulsante con guardia rosso, simbolo "O" / Red guarded push-button, symbol "O"

PA + fibra di vetro / PA + glass fibre



| | | |
|--|-----|----------------------|
| Smart | 220 | 080T0709-6IO |
| Smart - Certificazione UL / UL Certification | 233 | 080TU0709-6IO |

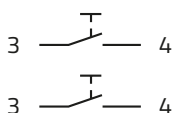


Coperchio con due operatori

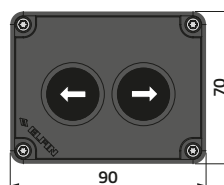
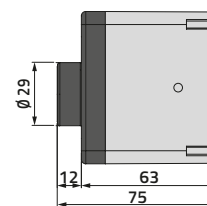
Lid with 2 operators

Pulsanti con guardia neri, simboli "freccie DX-SX" / Black guarded push-buttons, symbols "arrows RH-LH"

PA + fibra di vetro / PA + glass fibre



| | | |
|--|-----|-----------------------|
| Smart | 220 | 080T0709-6S47 |
| Smart - Certificazione UL / UL Certification | 233 | 080TU0709-6S47 |



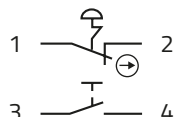
Coperchio con due operatori

Lid with 2 operators

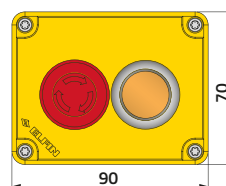
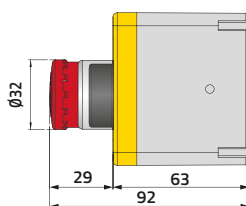
Pulsante emergenza Ø 32, sgancio rotazione / Emergency stop push-button Ø 32, twist release

Pulsante con guardia arancio e cappuccio in silicone / Orange guarded push-button with silicone cap

PA + fibra di vetro / PA + glass fibre



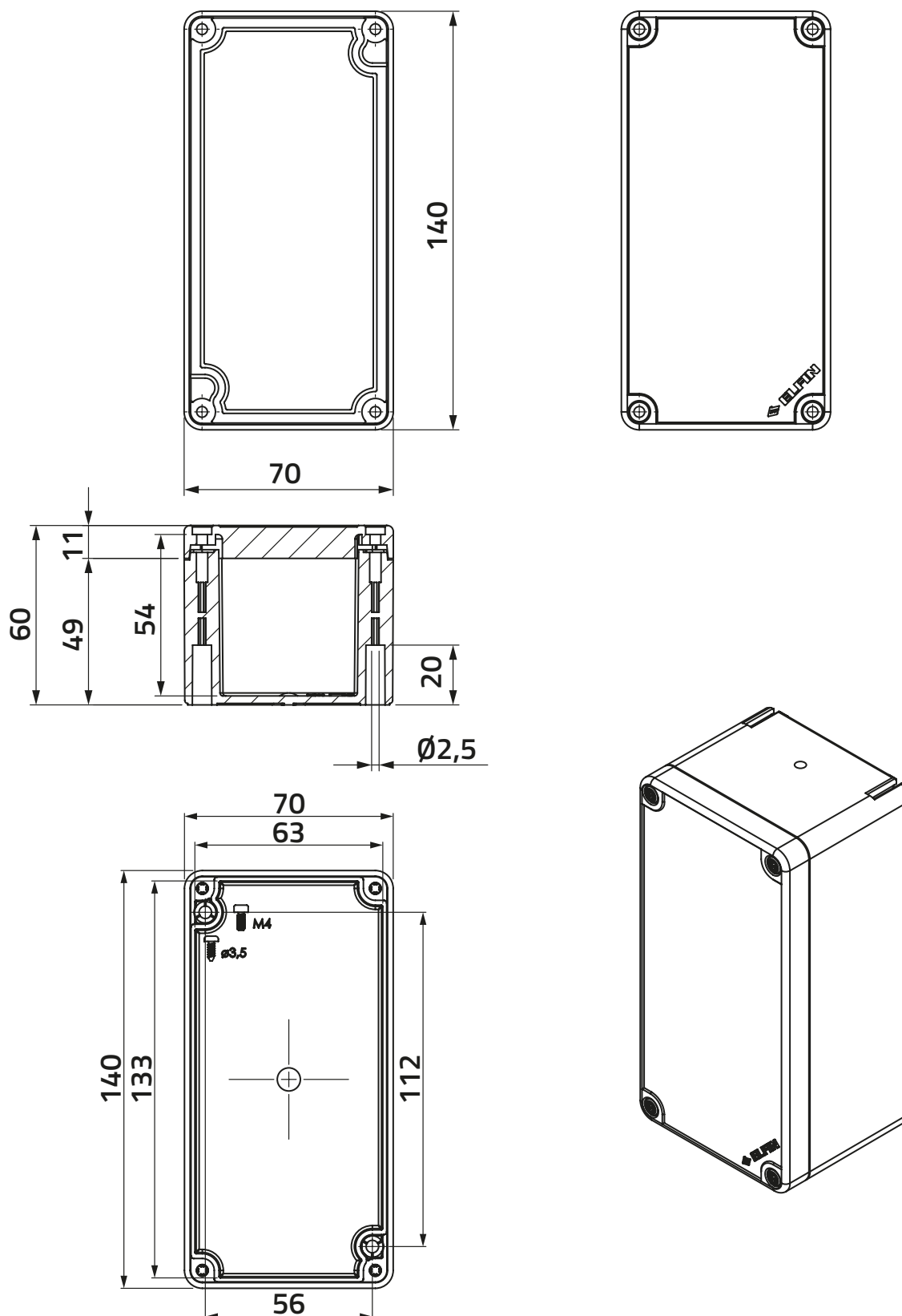
| | | |
|--|-----|----------------------|
| Smart | 230 | 080T0709-6PE |
| Smart - Certificazione UL / UL Certification | 243 | 080TU0709-6PE |



Scatole in termoplastico 70 x 140 mm

Thermoplastic enclosures 70 x 140 mm

Serie TECHNO - Linea 70 / Series TECHNO - Line 70



Scatole in termoplastico 70 x 140 mm

Thermoplastic enclosures 70 x 140 mm

Serie TECHNO - Linea 70 / Series TECHNO - Line 70

h

g

cod



Coperchio senza fori / Undrilled lid

PA + fibra di vetro / PA + glass fibre

| | | | |
|--|----|-----|--------------------|
| Smart | 63 | 184 | 080T0714-6 |
| Smart - Certificazione UL / UL Certification | 63 | 200 | 080TU0714-6 |



Coperchio giallo senza fori / Yellow undrilled lid

PA + fibra di vetro / PA + glass fibre

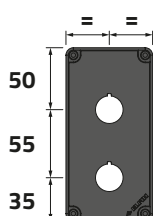
| | | | |
|--|----|-----|---------------------|
| Smart | 63 | 184 | 080T0714-6G |
| Smart - Certificazione UL / UL Certification | 63 | 200 | 080TU0714-6G |



Coperchio trasparente senza fori / Transparent undrilled lid

PA + fibra di vetro / PA + glass fibre

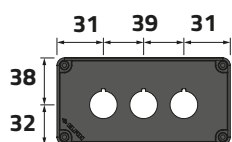
| | | | |
|--|----|-----|---------------------|
| Smart | 63 | 184 | 080T0714-6T |
| Smart - Certificazione UL / UL Certification | 63 | 200 | 080TU0714-6T |



Coperchio con 2 fori Ø 22 mm / 2-hole lid Ø 22 mm

PA + fibra di vetro / PA + glass fibre

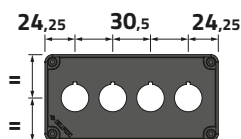
| | | | |
|--|----|-----|----------------------|
| Smart | 63 | 182 | 080T0714-6P2 |
| Smart - Certificazione UL / UL Certification | 63 | 198 | 080TU0714-6P2 |



Coperchio con 3 fori Ø 22 mm / 3-hole lid Ø 22 mm

PA + fibra di vetro / PA + glass fibre

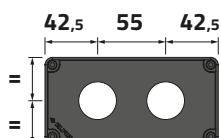
| | | | |
|--|----|-----|-----------------------|
| Smart | 63 | 181 | 080T0714-6P3L |
| Smart - Certificazione UL / UL Certification | 63 | 197 | 080TU0714-6P3L |



Coperchio con 4 fori Ø 22 mm / 4-hole lid Ø 22 mm

PA + fibra di vetro / PA + glass fibre

| | | | |
|--|----|-----|-----------------------|
| Smart | 63 | 180 | 080T0714-6P4L |
| Smart - Certificazione UL / UL Certification | 63 | 196 | 080TU0714-6P4L |



Coperchio con 2 fori Ø 30 mm / 2-hole lid Ø 30mm

PA + fibra di vetro / PA + glass fibre

| | | | |
|--|----|-----|----------------------|
| Smart | 63 | 182 | 080T0714-6S2 |
| Smart - Certificazione UL / UL Certification | 63 | 198 | 080TU0714-6S2 |

050

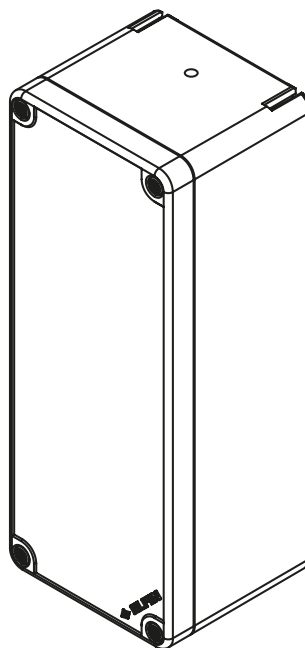
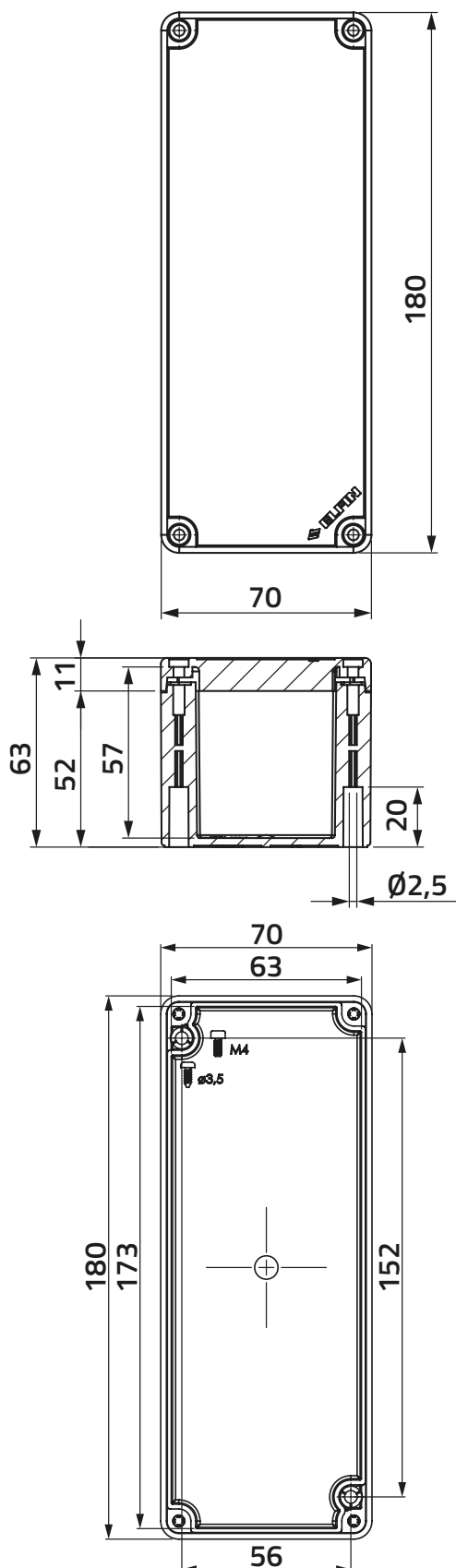
060



Scatole in termoplastico 70 x 180 mm

Thermoplastic enclosures 70 x 180 mm

Serie TECHNO - Linea 70 / Series TECHNO - Line 70



Scatole in termoplastico 70 x 180 mm

Thermoplastic enclosures 70 x 180 mm

Serie TECHNO - Linea 70 / Series TECHNO - Line 70

h g cod



Coperchio senza fori / Undrilled lid

PA + fibra di vetro / PA + glass fibre

| | | | |
|--|----|-----|--------------------|
| Smart | 63 | 230 | 080T0718-6 |
| Smart - Certificazione UL / UL Certification | 63 | 255 | 080TU0718-6 |



Coperchio giallo senza fori / Yellow undrilled lid

PA + fibra di vetro / PA + glass fibre

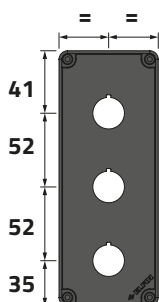
| | | | |
|--|----|-----|---------------------|
| Smart | 63 | 230 | 080T0718-6G |
| Smart - Certificazione UL / UL Certification | 63 | 255 | 080TU0718-6G |



Coperchio trasparente senza fori / Transparent undrilled lid

PA + fibra di vetro / PA + glass fibre

| | | | |
|--|----|-----|---------------------|
| Smart | 63 | 230 | 080T0718-6T |
| Smart - Certificazione UL / UL Certification | 63 | 255 | 080TU0718-6T |



Coperchio con 3 fori Ø 22 mm / 3-hole lid Ø 22 mm

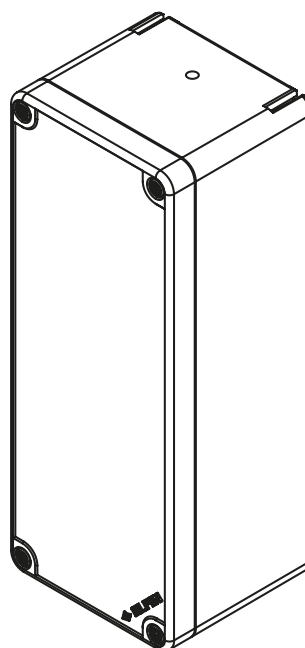
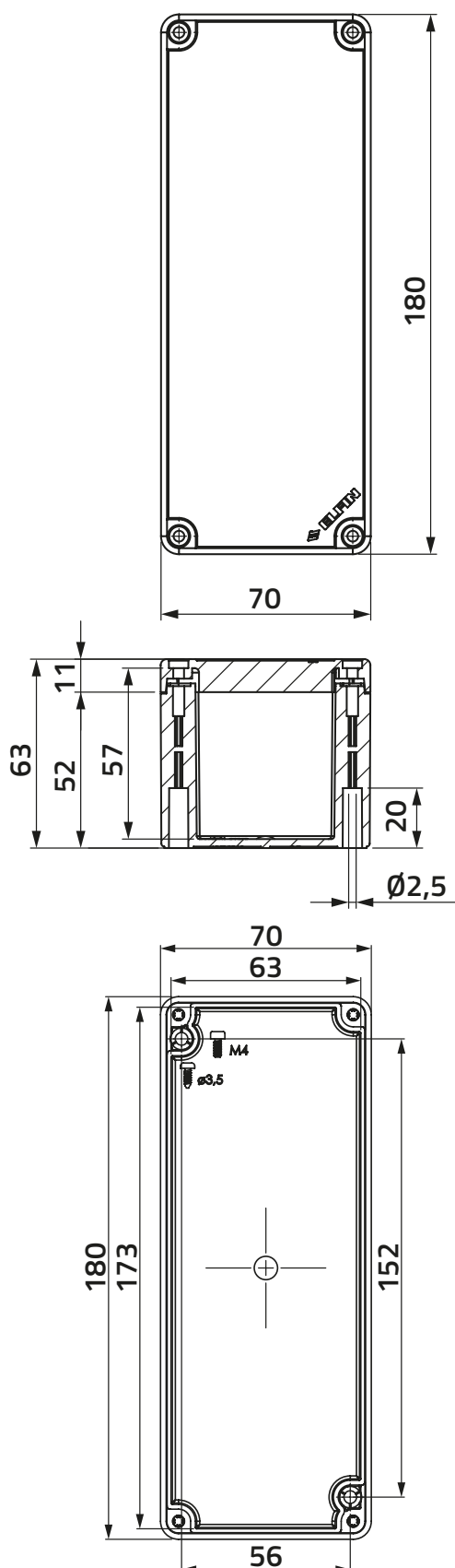
PA + fibra di vetro / PA + glass fibre

| | | | |
|--|----|-----|----------------------|
| Smart | 63 | 227 | 080T0718-6P3 |
| Smart - Certificazione UL / UL Certification | 63 | 252 | 080TU0718-6P3 |

Scatole in termoplastico 70 x 180 mm

Thermoplastic enclosures 70 x 180 mm

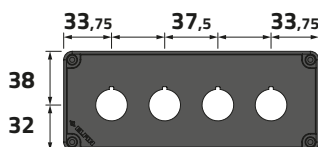
Serie TECHNO - Linea 70 / Series TECHNO - Line 70



Scatole in termoplastico 70 x 180 mm

Thermoplastic enclosures 70 x 180 mm

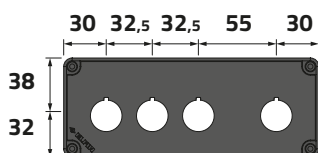
Serie TECHNO - Linea 70 / Series TECHNO - Line 70



Coperchio con 4 fori Ø 22 mm / 4-hole lid Ø 22 mm

PA + fibra di vetro / PA + glass fibre

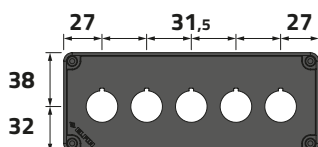
| | | | |
|--|----|-----|-----------------------|
| Smart | 63 | 226 | 080T0718-6P4L |
| Smart - Certificazione UL / UL Certification | 63 | 251 | 080TU0718-6P4L |



Coperchio con 4 fori Ø 22 mm / 4-hole lid Ø 22 mm

PA + fibra di vetro / PA + glass fibre

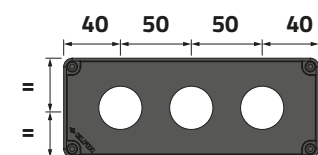
| | | | |
|--|----|-----|------------------------|
| Smart | 63 | 226 | 080T0718-6P4LC |
| Smart - Certificazione UL / UL Certification | 63 | 251 | 080TU0718-6P4LC |



Coperchio con 5 fori Ø 22 mm / 5-hole lid Ø 22 mm

PA + fibra di vetro / PA + glass fibre

| | | | |
|--|----|-----|-----------------------|
| Smart | 63 | 225 | 080T0718-6P5L |
| Smart - Certificazione UL / UL Certification | 63 | 250 | 080TU0718-6P5L |



Coperchio con 3 fori Ø 30 mm / 3-hole lid Ø 30 mm

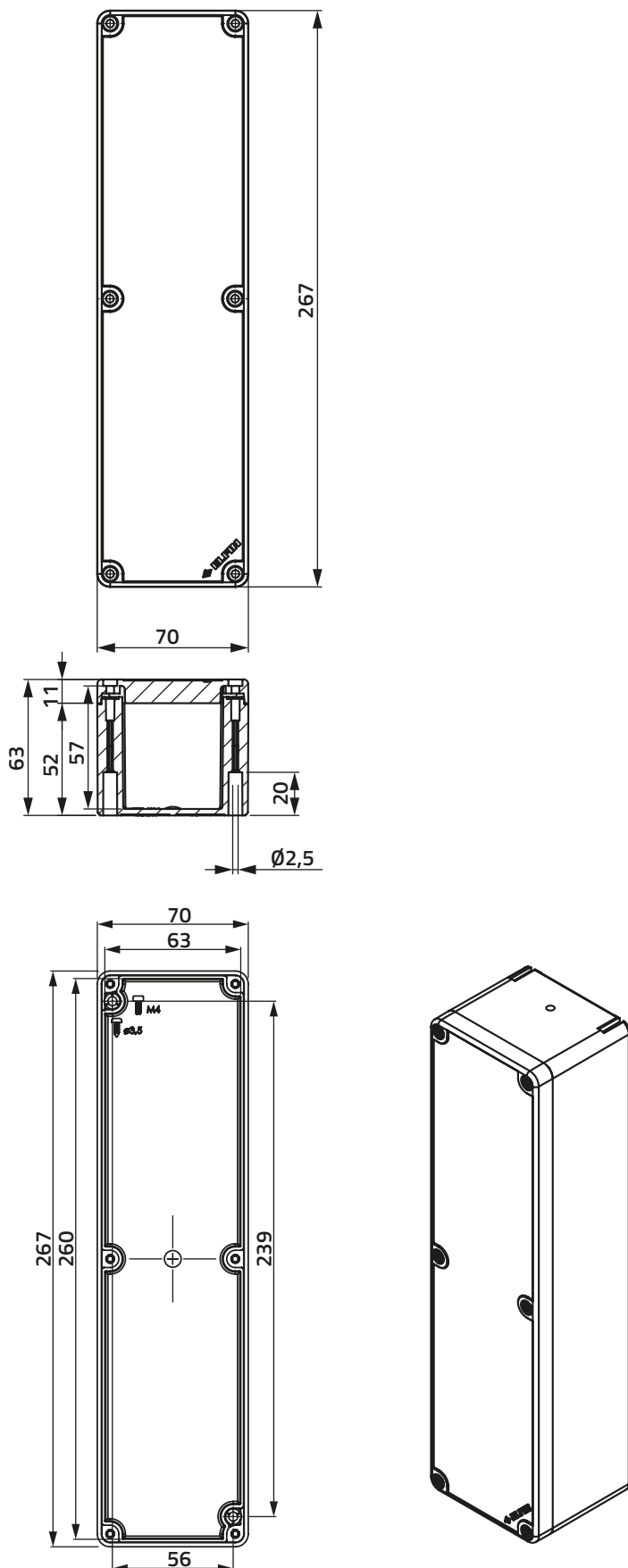
PA + fibra di vetro / PA + glass fibre

| | | | |
|--|----|-----|----------------------|
| Smart | 63 | 226 | 080T0718-6S3 |
| Smart - Certificazione UL / UL Certification | 63 | 251 | 080TU0718-6S3 |

Scatole in termoplastico 70 x 267 mm

Thermoplastic enclosures 70 x 267 mm

Serie TECHNO - Linea 70 / Series TECHNO - Line 70



Scatole in termoplastico 70 x 267 mm

Thermoplastic enclosures 70 x 267 mm

Serie TECHNO - Linea 70 / Series TECHNO - Line 70

h g cod



Coperchio senza fori / Undrilled lid

PA + fibra di vetro / PA + glass fibre

| | | | |
|--|----|-----|--------------------|
| Smart | 63 | 339 | 080T0727-6 |
| Smart - Certificazione UL / UL Certification | 63 | 359 | 080TU0727-6 |



Coperchio giallo senza fori / Yellow undrilled lid

PA + fibra di vetro / PA + glass fibre

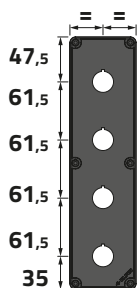
| | | | |
|--|----|-----|---------------------|
| Smart | 63 | 339 | 080T0727-6G |
| Smart - Certificazione UL / UL Certification | 63 | 359 | 080TU0727-6G |



Coperchio trasparente senza fori / Transparent undrilled lid

PA + fibra di vetro / PA + glass fibre

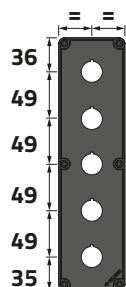
| | | | |
|--|----|-----|---------------------|
| Smart | 63 | 339 | 080T0727-6T |
| Smart - Certificazione UL / UL Certification | 63 | 359 | 080TU0727-6T |



Coperchio con 4 fori Ø 22 mm / 4-hole lid Ø 22 mm

PA + fibra di vetro / PA + glass fibre

| | | | |
|--|----|-----|----------------------|
| Smart | 63 | 335 | 080T0727-6P4 |
| Smart - Certificazione UL / UL Certification | 63 | 355 | 080TU0727-6P4 |



Coperchio con 5 fori Ø 22 mm / 5-hole lid Ø 22 mm

PA + fibra di vetro / PA + glass fibre

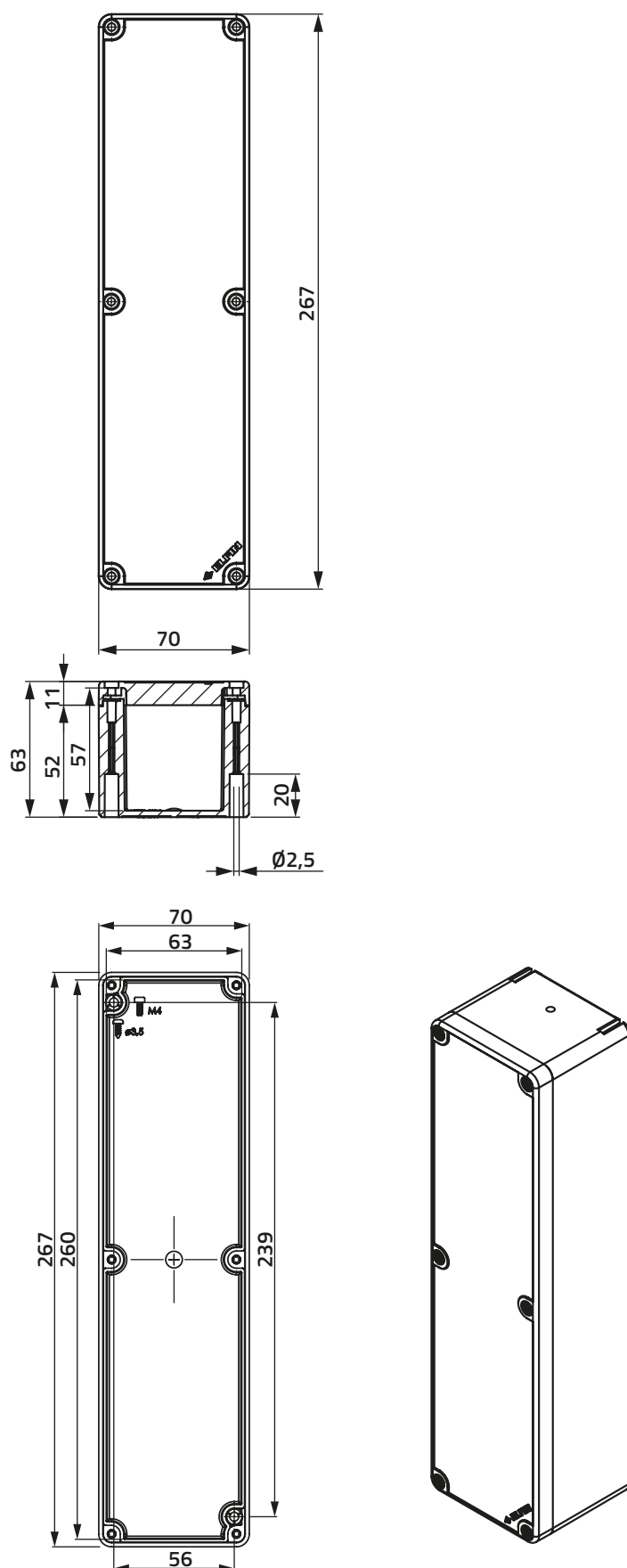
| | | | |
|-----------------------------|----|-----|----------------------|
| Smart | 63 | 334 | 080T0727-6P5 |
| Smart - Cert. UL / UL Cert. | 63 | 354 | 080TU0727-6P5 |



Scatole in termoplastico 70 x 267 mm

Thermoplastic enclosures 70 x 267 mm

Serie TECHNO - Linea 70 / Series TECHNO - Line 70

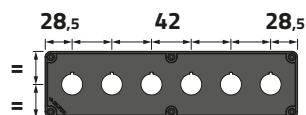


Scatole in termoplastico 70 x 267 mm

Thermoplastic enclosures 70 x 267 mm

Serie TECHNO - Linea 70 / Series TECHNO - Line 70

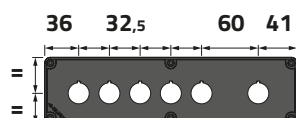
h g cod



Coperchio con 6 fori Ø 22 mm / 6-hole lid Ø 22 mm

PA + fibra di vetro / PA + glass fibre

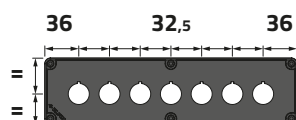
| | | | |
|--|----|-----|-----------------------|
| Smart | 63 | 334 | 080T0727-6P6L |
| Smart - Certificazione UL / UL Certification | 63 | 354 | 080TU0727-6P6L |



Coperchio con 6 fori Ø 22 mm / 6-hole lid Ø 22 mm

PA + fibra di vetro / PA + glass fibre

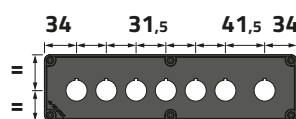
| | | | |
|--|----|-----|------------------------|
| Smart | 63 | 334 | 080T0727-6P6LC |
| Smart - Certificazione UL / UL Certification | 63 | 354 | 080TU0727-6P6LC |



Coperchio con 7 fori Ø 22 mm / 7-hole lid Ø 22 mm

PA + fibra di vetro / PA + glass fibre

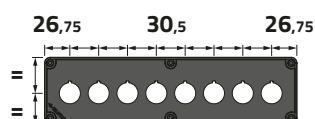
| | | | |
|--|----|-----|-----------------------|
| Smart | 63 | 333 | 080T0727-6P7L |
| Smart - Certificazione UL / UL Certification | 63 | 353 | 080TU0727-6P7L |



Coperchio con 7 fori Ø 22 mm / 7-hole lid Ø 22 mm

PA + fibra di vetro / PA + glass fibre

| | | | |
|--|----|-----|------------------------|
| Smart | 63 | 333 | 080T0727-6P7LC |
| Smart - Certificazione UL / UL Certification | 63 | 353 | 080TU0727-6P7LC |



Coperchio con 8 fori Ø 22 mm / 8-hole lid Ø 22 mm

PA + fibra di vetro / PA + glass fibre

| | | | |
|--|----|-----|-----------------------|
| Smart | 63 | 332 | 080T0727-6P8L |
| Smart - Certificazione UL / UL Certification | 63 | 352 | 080TU0727-6P8L |

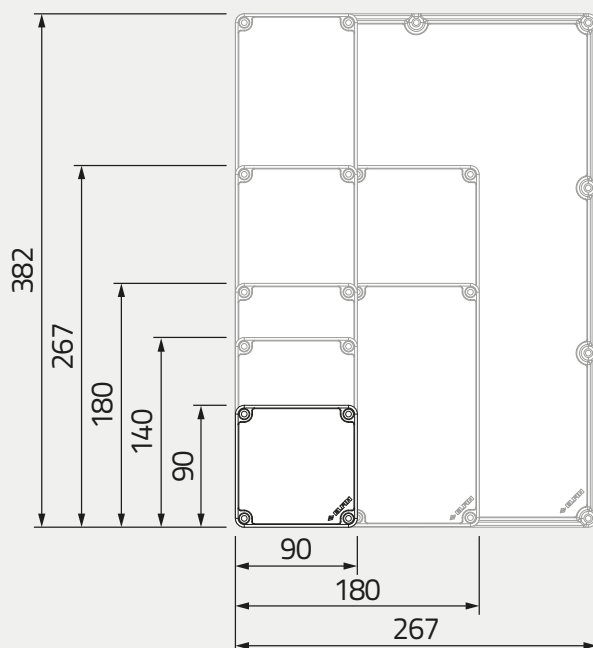


Scatole in termoplastico

Thermoplastic enclosures

Serie TECHNO - Linea 90 / Series TECHNO - Line 90

FORMATI BASE 90



BASE 90 SIZES

TRE ALTEZZE DISPONIBILI:

- h 74 mm
- h 94 mm
- h 114 mm

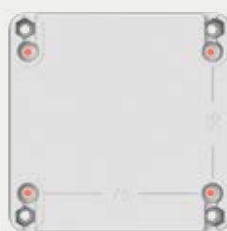


THREE HEIGHTS AVAILABLE:

- h 74 mm
- h 94 mm
- h 114 mm

FISSAGGIO TRADIZIONALE

Tramite 4 fori passanti negli angoli; interassi fori indicati sul retro della scatola.



FISSAGGIO TRADIZIONALE

Through 4 through holes at the corners; hole centre distances indicated on the rear of the enclosure.

SUPPORTI SUL FONDELLO

Per applicazione di accessori extra come piastre di fondo e guide DIN standard.



SUPPORTS ON THE BASE

For the installation of additional accessories such as mounting plates and standard DIN rails.

COMPONENTI DI FISSAGGIO BREVETTATI

Ogni contenitore ha sul fondello 4 sedi atte ad accogliere i molteplici sistemi di fissaggio. Nel caso di inutilizzo, ogni kit è fornito di 4 tappi per la chiusura di queste predisposizioni.



PATENTED FIXING COMPONENTS

Each enclosure features 4 dedicated mounting provisions on the base, designed to accommodate multiple fixing systems. If not used, each kit is supplied with 4 plugs to close these provisions.



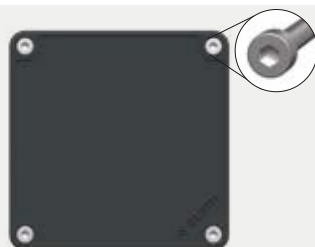
Scatole in termoplastico

Thermoplastic enclosures

Serie TECHNO - Linea 90 / Series TECHNO - Line 90

VITI PER FISSAGGIO COPERCHIO

4 viti a testa cilindrica con esagono incassato in acciaio inox



SCREWS FOR LID FIXING

4 socket head cap screws in stainless steel

COLORAZIONE FONDELLO

Grigio chiaro RAL 7035



BASE COLOUR

RAL 7035 Light grey

COLORAZIONE COPERCHIO

Disponibile in tre varianti cromatiche:

- Grigio scuro RAL 7016
- Giallo
- Arancio trasparente



LID COLOUR

Available in three colour variants:

- RAL 7016 Dark grey
- Yellow
- Transparent orange

ADESIONE ETICHETTA GARANTITA

Grazie alla sede di contenimento ribassata e alla finitura gofrata antiriflesso della superficie.



GUARANTEED LABEL ADHESION

Thanks to the recessed label area and the anti-reflective textured surface finish.

COPERCHI ERGONOMICI "ERGO"

Speciale esecuzione dei coperchi disponibile per i formati: 90 × 180 / 90 × 267 / 90 × 382.

Due estensioni laterali inclinate aumentano la superficie di presa e l'ergonomia dell'apparecchiatura e al tempo stesso si prestano ad accogliere indicazioni grafiche esplicative delle funzioni.

Questo accorgimento ergonomico non solo migliora il comfort d'uso, ma contribuisce attivamente a prevenire l'insorgere di patologie da sovraccarico funzionale, come la sindrome del tunnel carpale.



ERGONOMICS "ERGO" LIDS

Special lid version available for sizes: 90 × 180 / 90 × 267 / 90 × 382.

Two inclined side extensions increase the grip surface and improve the ergonomics of the equipment, while also providing space for functional graphic markings.

This ergonomic feature not only enhances user comfort, but also helps prevent the onset of repetitive strain injuries, such as carpal tunnel syndrome.

Scatole in termoplastico

Thermoplastic enclosures

Serie TECHNO - Linea 90 / Series TECHNO - Line 90

Componenti brevettati / Patented components

g

cod



Staffe di accoppiamento

Coupling brackets

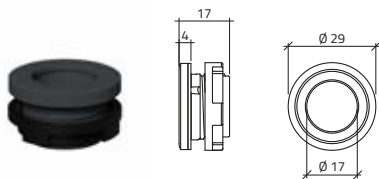
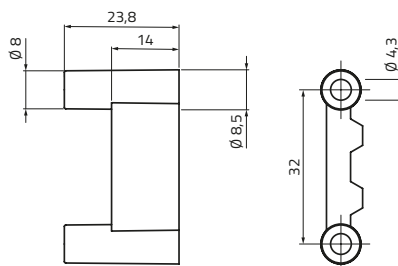
Progettazione secondo criteri UL-CSA
Designed according to UL-CSA criteria

22

080TSA90

23

080TUSA90



Manicotto di giunzione

Coupling kit

080TM22

Staffe di accoppiamento

Staffe di accoppiamento progettate per collegare più contenitori in serie in modo semplice e sicuro.

Consentono la realizzazione di configurazioni modulari, garantendo allineamento preciso, stabilità meccanica e facilità di installazione, mantenendo in ogni caso la possibilità di installare anche altri elementi di fissaggio.

Coupling brackets

Coupling brackets designed to connect multiple enclosures in series in a simple and secure way.

They enable modular configurations, ensuring precise alignment, mechanical stability and ease of installation, while still allowing the use of additional fixing components if required.



Scatole in termoplastico

Thermoplastic enclosures

Serie TECHNO - Linea 90 / Series TECHNO - Line 90

Componenti brevettati / Patented components

g

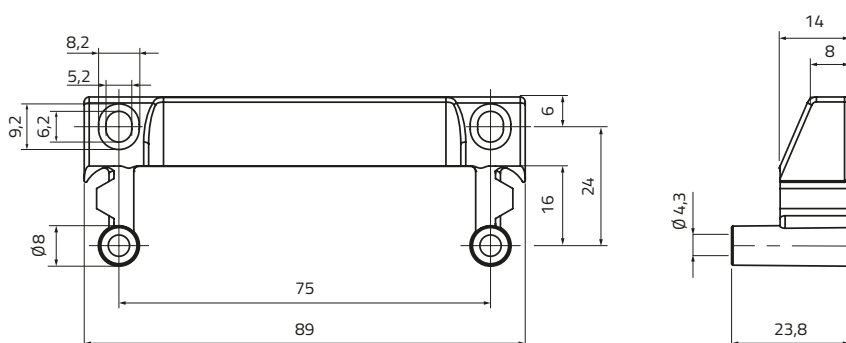
cod



Staffe di fissaggio a parete

Wall fixing brackets

| | | |
|---------------------------------------|----|-----------|
| Progettazione secondo criteri UL-CSA | 38 | 080TSF90 |
| Designed according to UL-CSA criteria | 41 | 080TUSF90 |



Staffe di fissaggio a parete

Semplice staffa che permette di installare l'apparecchiatura senza la necessità di asportarne il coperchio.

Garantisce elevata stabilità, riduce i tempi di montaggio ed evita il rischio di danneggiamento dei cablaggi interni, assicurando un'installazione ordinata, efficiente e affidabile nel tempo in tutti gli ambienti industriali.

Wall fixing brackets

Simple bracket that allows installation of the equipment without removing the lid.

Ensures high stability, reduces installation time and prevents the risk of damage to internal wiring, providing an orderly, efficient and reliable installation over time in all industrial environments.



050

060



Scatole in termoplastico

Thermoplastic enclosures

Serie TECHNO - Linea 90 / Series TECHNO - Line 90

Componenti brevettati / Patented components

g

cod



Staffe di fissaggio ad anello

Ring fixing brackets

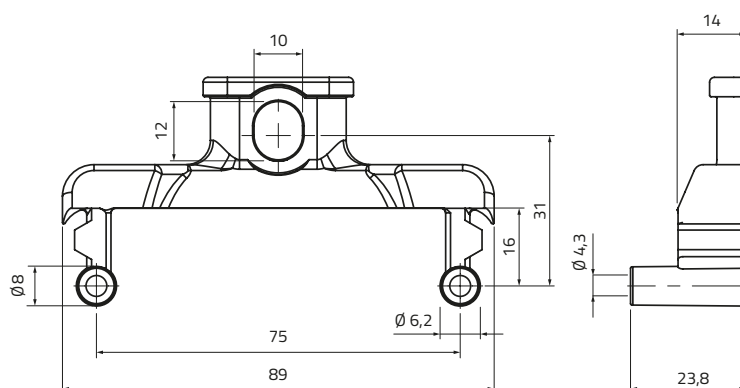
Progettazione secondo criteri UL-CSA
Designed according to UL-CSA criteria

41

080TSFA90

44

080TUSFA90



Staffe fissaggio ad anello

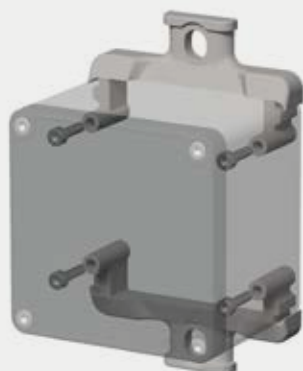
Questa staffa ha la peculiarità di consentire l'installazione dell'apparecchiatura tramite un solo punto di fissaggio.

La specifica forma della staffa permette anche fissaggi a tubo con una normale faccetta stringitubo o un'installazione a gancio, garantendo la massima praticità e adattabilità in diverse condizioni applicative e ambienti di utilizzo.

Ring fixing brackets

This bracket allows installation of the equipment using a single fixing point.

Its specific design also enables mounting on pipes using a standard cable tie or hook installation, ensuring maximum practicality and adaptability in different application conditions and environments.



Scatole in termoplastico

Thermoplastic enclosures

Serie TECHNO - Linea 90 / Series TECHNO - Line 90

Componenti brevettati / Patented components

g

cod



Staffe di fissaggio inclinato 70°

70° Sloped-fixing brackets

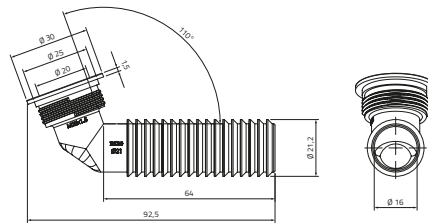
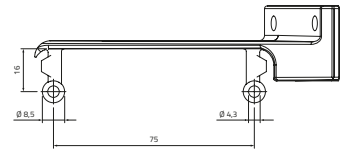
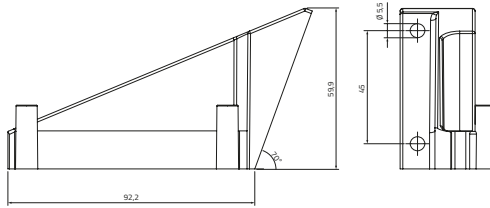
Progettazione secondo criteri UL-CSA
Designed according to UL-CSA criteria

70

080TSFI90

76

080TUSFI90



Staffe di fissaggio inclinato 70°

Progettata per migliorare l'ergonomia e il comfort di utilizzo.

Consente un'installazione ottimizzata dell'interfaccia operatore, garantendo una posizione ergonomica e una visibilità ottimale dei comandi in ogni condizione applicativa.

Le staffe includono un tubo portacavi integrato che funge da supporto per l'apparecchiatura e garantisce il passaggio di cavi in modo sicuro e protetto.

70° Sloped-fixing brackets

Designed to improve ergonomics and user comfort.

It allows optimized installation of the operator interface, ensuring an ergonomic position and optimal visibility of controls in all application conditions.

The brackets are equipped with an integrated cable support tube that supports the equipment and provides safe and protected cable management.



050

060



Scatole in termoplastico

Thermoplastic enclosures

Serie TECHNO - Linea 90 / Series TECHNO - Line 90

Componenti brevettati / Patented components

g

cod



Staffe di fissaggio inclinato 90°

90° Sloped-fixing brackets

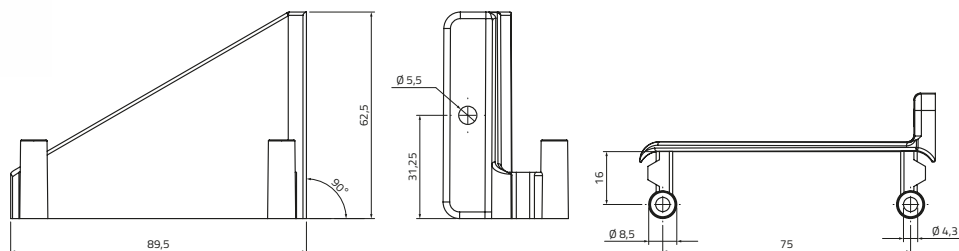
Progettazione secondo criteri UL-CSA
Designed according to UL-CSA criteria

55

080TSFO90

59

080TUSFO90



Staffe di fissaggio inclinato 90°

Progettata per applicazioni ortogonali, garantisce massima flessibilità di installazione in tutte le direzioni cardinali utilizzando un unico piano di riferimento.

Consente un'installazione ordinata e precisa dell'interfaccia operatore, mantenendo coerenza di allineamento e facilitando l'integrazione in diverse configurazioni applicative.

90° Sloped-fixing brackets

Designed for orthogonal applications, it ensures maximum installation flexibility in all cardinal directions using a single reference plane.

It allows precise and orderly installation of the operator interface, maintaining alignment consistency and facilitating integration into different application configurations.



Scatole in termoplastico

Thermoplastic enclosures

Serie TECHNO - Linea 90 / Series TECHNO - Line 90

Componenti brevettati / Patented components

g

cod



Staffe di fissaggio ad incasso

Wall-mounting brackets

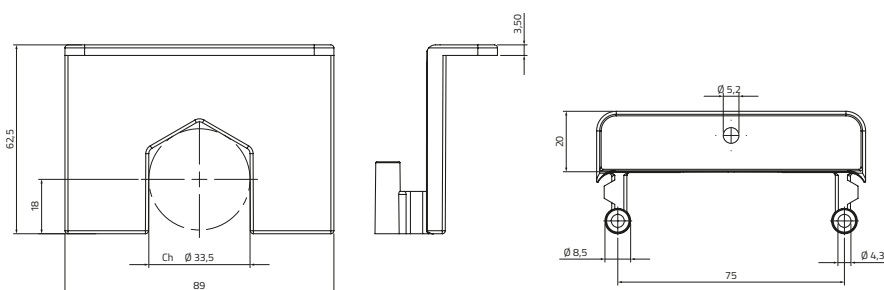
Progettazione secondo criteri UL-CSA
Designed according to UL-CSA criteria

61

080TSFF90

65

080TUSFF90



Staffe di fissaggio ad incasso

Progettata per installazioni ad incasso, consente il montaggio a filo pannello minimizzando la parte sporgente e migliorando l'integrazione estetica del sistema.

Garantisce un'installazione compatta e ordinata dell'interfaccia operatore, ottimizzando gli ingombri e facilitando l'inserimento in contesti applicativi con spazi ridotti.

Wall-mounting brackets

Designed for flush mounting applications, it allows installation flush with the panel, minimizing protrusion and improving system aesthetic integration.

It ensures a compact and orderly installation of the operator interface, optimizing space and facilitating integration in applications with limited space.



050

060



Scatole in termoplastico

Thermoplastic enclosures

Serie TECHNO - Linea 90 / Series TECHNO - Line 90

Componenti brevettati / Patented components

g

cod



Staffe di fissaggio tandem

Tandem fixing brackets

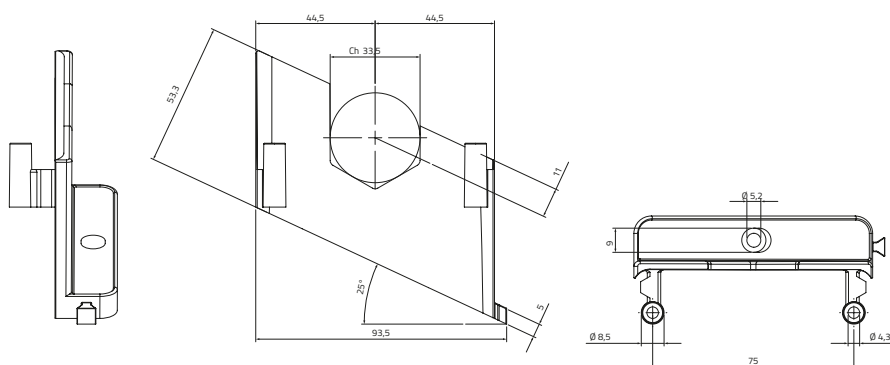
Progettazione secondo criteri UL-CSA
Designed according to UL-CSA criteria

74

080TSFT90

80

080TUSFT90



Staffe di fissaggio tandem

Progettate per installazioni in serie, permettono la realizzazione di sistemi modulari con funzioni ed interfacce diversificate.

Grazie alla geometria a coda di rondine maschio/femmina, consentono un accoppiamento continuo e sicuro, permettendo l'affiancamento potenzialmente illimitato delle apparecchiature.

Tandem fixing brackets

Designed for in-line installations, they enable the creation of modular systems with diversified functions and interfaces.

Thanks to the male/female dovetail geometry, they ensure continuous and secure coupling, allowing potentially unlimited side-by-side connection of the units.



Scatole in termoplastico

Thermoplastic enclosures

Serie TECHNO - Linea 90 / Series TECHNO - Line 90

Componenti brevettati / Patented components

g

cod



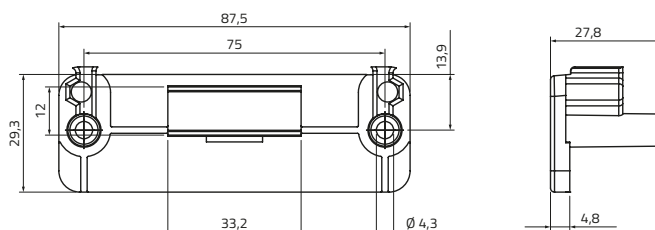
Staffe di fissaggio magnetico

Magnetic fixing brackets

Progettazione secondo criteri UL-CSA
Designed according to UL-CSA criteria

44 **080TSFM90**

48 **080TUSFM90**



Staffe di fissaggio magnetico

Progettata per installazioni magnetiche, consente il fissaggio rapido su superfici metalliche senza necessità di forature o viti.

Garantisce un'elevata praticità di utilizzo, permettendo il posizionamento e il riposizionamento dell'apparecchiatura in modo semplice e immediato in diverse condizioni applicative.

Magnetic fixing brackets

Designed for magnetic installations, it allows quick fixing on metal surfaces without the need for drilling or screws.

It ensures high ease of use, enabling simple and immediate positioning and repositioning of the equipment in different application conditions.



Scatole in termoplastico

Thermoplastic enclosures

Serie TECHNO - Linea 90 / Series TECHNO - Line 90

Componenti brevettati / Patented components

g

cod



Staffe di fissaggio a parete 180 mm

Wall fixing brackets 180 mm

55

080TSF180

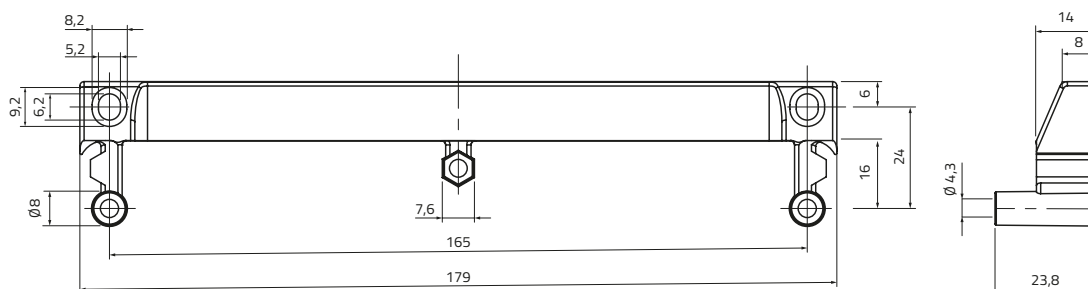
Progettazione secondo criteri UL-CSA
Designed according to UL-CSA criteria

59

080TUSF180



i Disponibile solo per le dimensioni 180 × 180 mm e 180 × 267 mm
Available only for sizes 180 × 180 mm e 180 × 267 mm



Staffe di fissaggio a parete 180

Semplice staffa che permette di installare l'apparecchiatura senza la necessità di asportarne il coperchio, utilizzabile per il fissaggio dei formati 180 × 180 mm e 180 × 267 mm.

Garantisce elevata stabilità, riduce i tempi di montaggio ed evita il rischio di danneggiamento dei cablaggi interni, assicurando un'installazione ordinata, efficiente e affidabile nel tempo in tutti gli ambienti industriali.

Wall fixing brackets 180

Semplice staffa che permette di installare l'apparecchiatura senza la necessità di asportarne il coperchio, utilizzabile per il fissaggio dei formati 180 × 180 mm e 180 × 267 mm.

It ensures high stability, reduces installation time and prevents the risk of damage to internal wiring, providing an orderly, efficient and reliable installation over time in all industrial environments.



Scatole in termoplastico

Thermoplastic enclosures

Serie TECHNO - Linea 90 / Series TECHNO - Line 90

Componenti brevettati / Patented components

g

cod



Staffe di fissaggio a parete 267 mm

Wall fixing brackets 267 mm

71

080TSF267

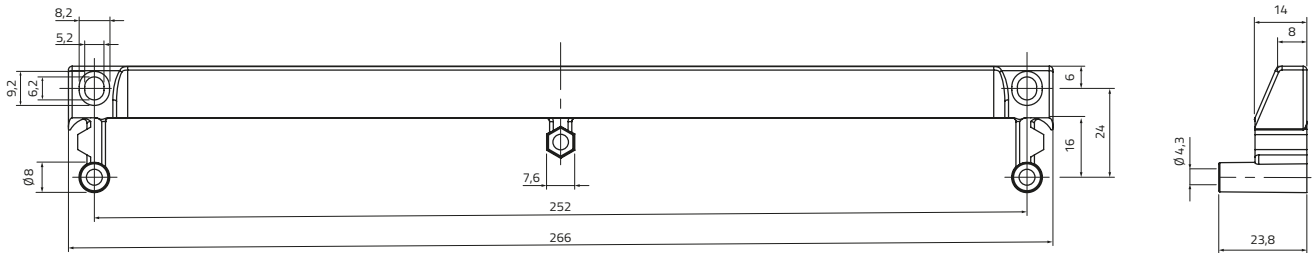
Progettazione secondo criteri UL-CSA
Designed according to UL-CSA criteria

76

080TUSF267



i Disponibile solo per le dimensioni 267 × 382 mm
Available only for size 267 × 382 mm



Staffe di fissaggio a parete 267

Staffa progettata per l'installazione dei formati di grandi dimensioni, che consente il montaggio dell'apparecchiatura senza la necessità di asportarne il coperchio, dedicata al formato 267 × 382 mm.

Garantisce elevata stabilità anche su contenitori di maggiore ingombro, eliminando il rischio di danneggiamento dei cablaggi interni, assicurando un montaggio sicuro, ordinato ed efficiente nel tempo.

Wall fixing brackets 267

Bracket designed for the installation of large-size formats, allowing the equipment to be mounted without removing the lid, specifically for size 267 × 382 mm.

It ensures high stability even for larger enclosures, eliminating the risk of damage to internal wiring and providing a safe, orderly and efficient installation over time.



050

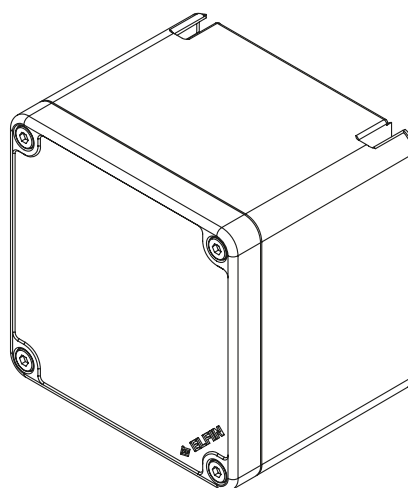
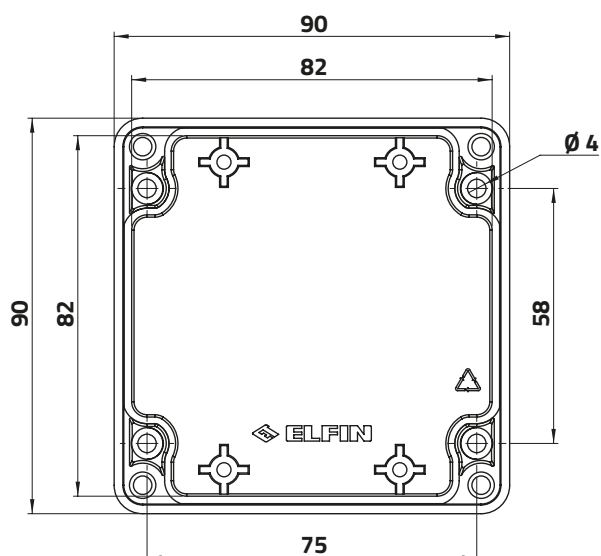
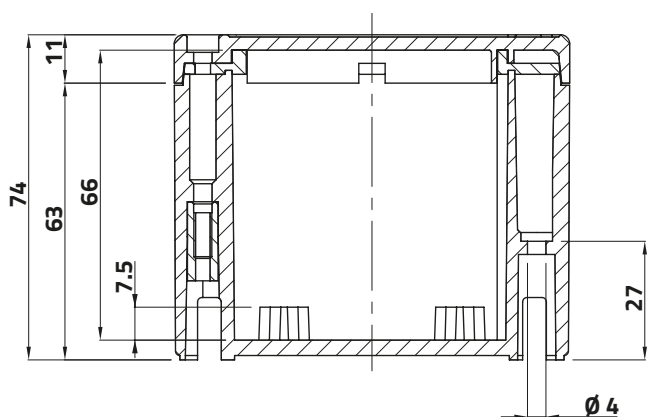
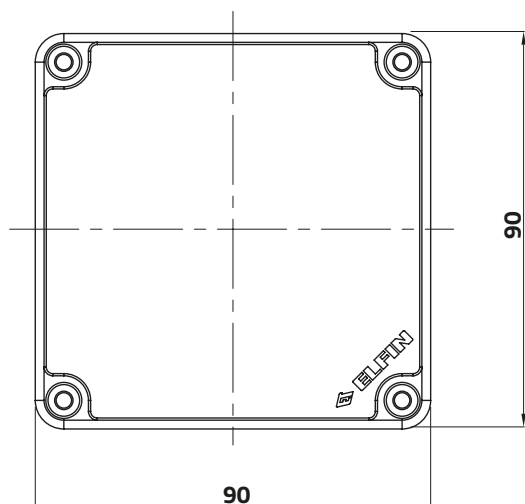
060



Scatole in termoplastico 90 x 90 mm

Thermoplastic enclosures 90 x 90 mm

Serie TECHNO - Linea 90 / Series TECHNO - Line 90



Scatole in termoplastico 90 x 90 mm

Thermoplastic enclosures 90 x 90 mm

Serie TECHNO - Linea 90 / Series TECHNO - Line 90

h g cod



Coperchio senza fori / Undrilled lid

PA + fibra di vetro / PA + glass fibre

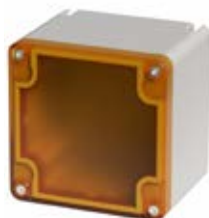
| | | | |
|--|----|-----|--------------------|
| Smart | 74 | 241 | 080T0909-7 |
| Smart - Certificazione UL / UL Certification | 74 | 257 | 080TU0909-7 |



Coperchio giallo senza fori / Yellow undrilled lid

PA + fibra di vetro / PA + glass fibre

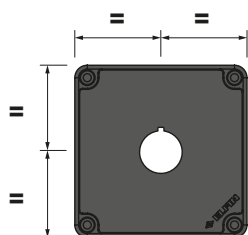
| | | | |
|--|----|-----|---------------------|
| Smart | 74 | 241 | 080T0909-7G |
| Smart - Certificazione UL / UL Certification | 74 | 257 | 080TU0909-7G |



Coperchio trasparente senza fori / Transparent undrilled lid

PA + fibra di vetro / PA + glass fibre

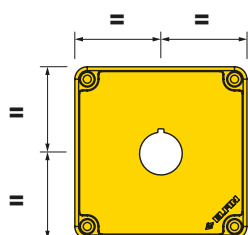
| | | | |
|--|----|-----|---------------------|
| Smart | 74 | 241 | 080T0909-7T |
| Smart - Certificazione UL / UL Certification | 74 | 257 | 080TU0909-7T |



Coperchio con 1 foro Ø 22 mm / 1-hole lid Ø 22 mm

PA + fibra di vetro / PA + glass fibre

| | | | |
|--|----|-----|-----------------------|
| Smart | 74 | 240 | 080T0909-7P1C |
| Smart - Certificazione UL / UL Certification | 74 | 256 | 080TU0909-7P1C |



Coperchio giallo con 1 foro Ø 22 mm / 1-hole yellow lid Ø 22 mm

PA + fibra di vetro / PA + glass fibre

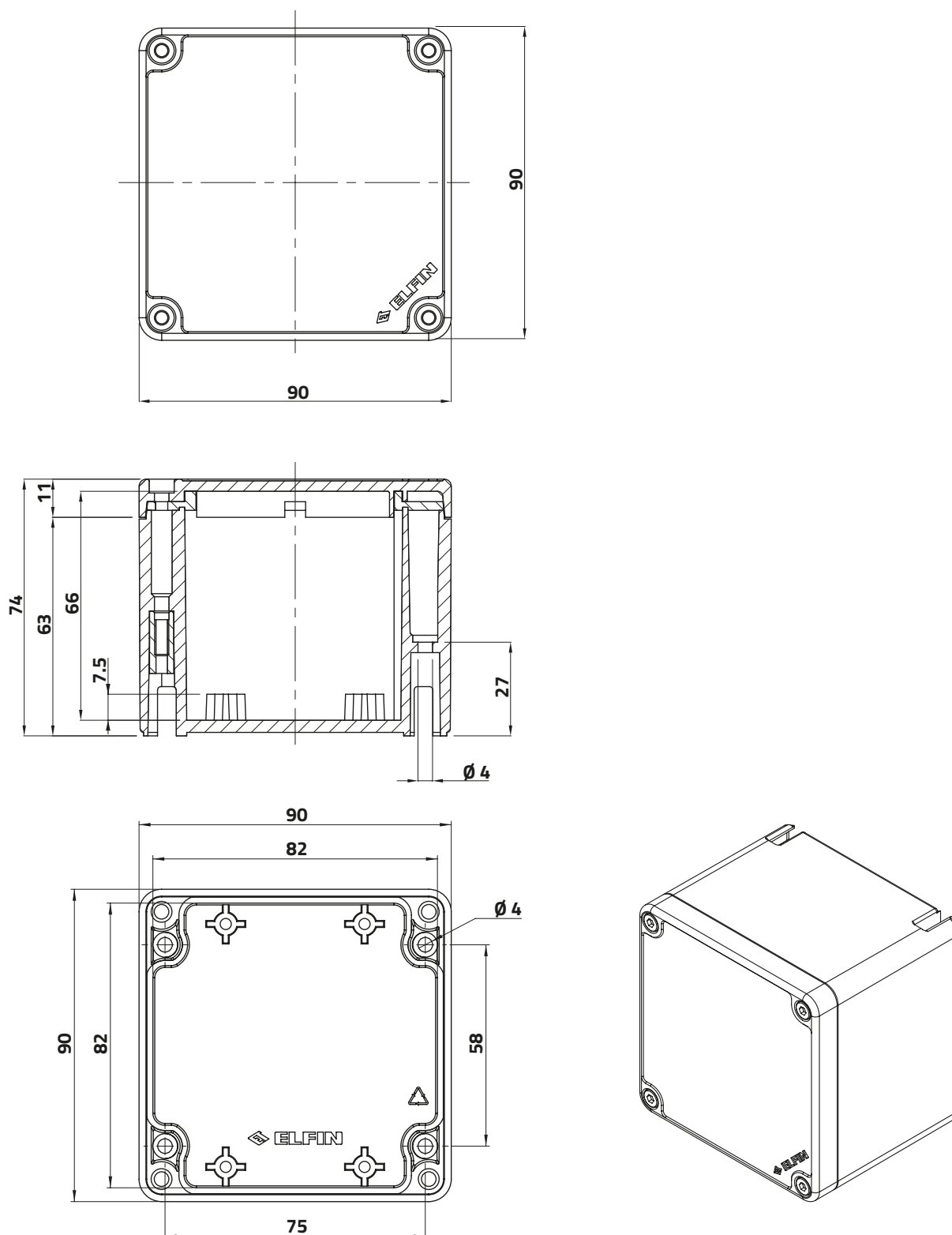
| | | | |
|--|----|-----|------------------------|
| Smart | 74 | 240 | 080T0909-7GP1C |
| Smart - Certificazione UL / UL Certification | 74 | 256 | 080TU0909-7GP1C |



Scatole in termoplastico 90 x 90 mm

Thermoplastic enclosures 90 x 90 mm

Serie TECHNO - Linea 90 / Series TECHNO - Line 90

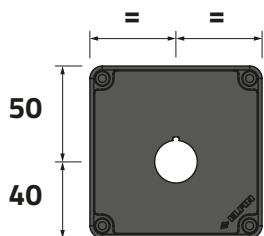


Scatole in termoplastico 90 x 90 mm

Thermoplastic enclosures 90 x 90 mm

Serie TECHNO - Linea 90 / Series TECHNO - Line 90

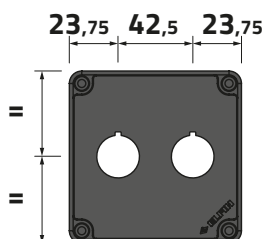
h g cod



Coperchio con 1 foro Ø 22 mm / 1-hole lid Ø 22 mm

PA + fibra di vetro / PA + glass fibre

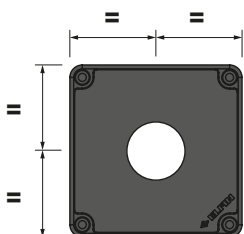
| | | | |
|--|----|-----|----------------------|
| Smart | 74 | 240 | 080T0909-7P1 |
| Smart - Certificazione UL / UL Certification | 74 | 256 | 080TU0909-7P1 |



Coperchio con 2 fori Ø 22 mm / 2-hole lid Ø 22 mm

PA + fibra di vetro / PA + glass fibre

| | | | |
|--|----|-----|----------------------|
| Smart | 74 | 239 | 080T0909-7P2 |
| Smart - Certificazione UL / UL Certification | 74 | 255 | 080TU0909-7P2 |



Coperchio con 1 foro Ø 30 mm / 1-hole lid Ø 30 mm

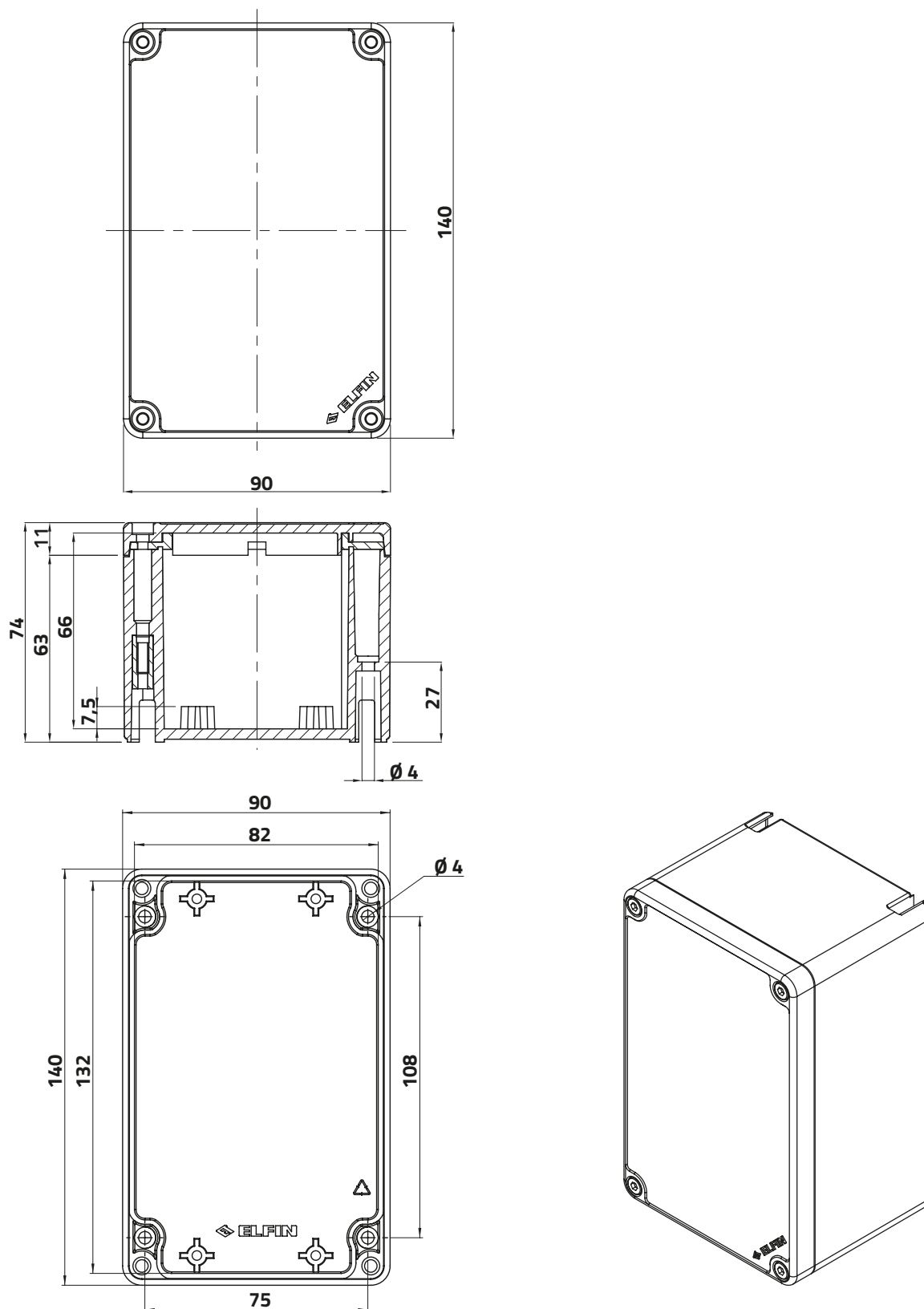
PA + fibra di vetro / PA + glass fibre

| | | | |
|--|----|-----|----------------------|
| Smart | 74 | 240 | 080T0909-7S1 |
| Smart - Certificazione UL / UL Certification | 74 | 256 | 080TU0909-7S1 |

Scatole in termoplastico 90 x 140 mm

Thermoplastic enclosures 90 x 140 mm

Serie TECHNO - Linea 90 / Series TECHNO - Line 90



Scatole in termoplastico 90 x 140 mm

Thermoplastic enclosures 90 x 140 mm

Serie TECHNO - Linea 90 / Series TECHNO - Line 90

h g cod



Coperchio senza fori / Undrilled lid

PA + fibra di vetro / PA + glass fibre

| | | | |
|--|----|-----|--------------------|
| Smart | 74 | 314 | 080T0914-7 |
| Smart - Certificazione UL / UL Certification | 74 | 337 | 080TU0914-7 |



Coperchio giallo senza fori / Yellow undrilled lid

PA + fibra di vetro / PA + glass fibre

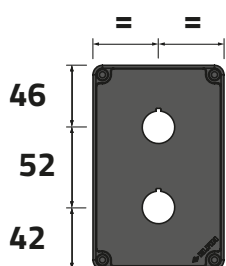
| | | | |
|--|----|-----|---------------------|
| Smart | 74 | 314 | 080T0914-7G |
| Smart - Certificazione UL / UL Certification | 74 | 337 | 080TU0914-7G |



Coperchio trasparente senza fori / Transparent undrilled lid

PA + fibra di vetro / PA + glass fibre

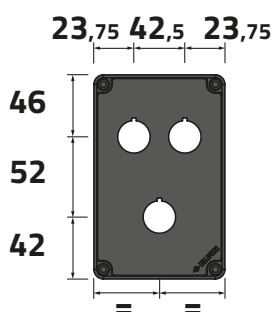
| | | | |
|--|----|-----|---------------------|
| Smart | 74 | 314 | 080T0914-7T |
| Smart - Certificazione UL / UL Certification | 74 | 337 | 080TU0914-7T |



Coperchio con 2 fori Ø 22 mm / 2-hole lid Ø 22 mm

PA + fibra di vetro / PA + glass fibre

| | | | |
|--|----|-----|----------------------|
| Smart | 74 | 312 | 080T0914-7P2 |
| Smart - Certificazione UL / UL Certification | 74 | 335 | 080TU0914-7P2 |



Coperchio con 3 fori Ø 22 mm / 3-hole lid Ø 22 mm

PA + fibra di vetro / PA + glass fibre

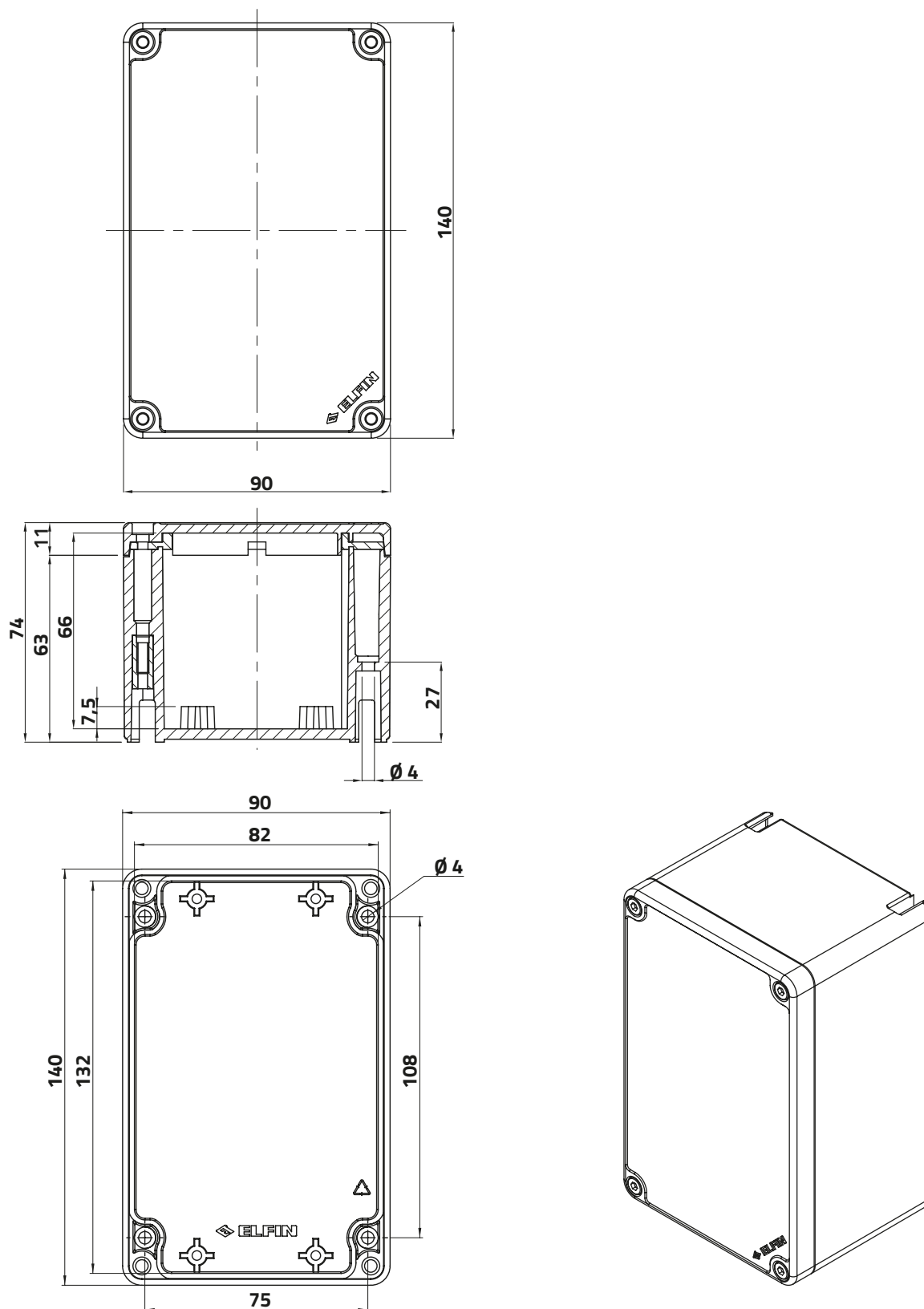
| | | | |
|--|----|-----|-----------------------|
| Smart | 74 | 312 | 080T0914-7P3C |
| Smart - Certificazione UL / UL Certification | 74 | 335 | 080TU0914-7P3C |



Scatole in termoplastico 90 x 140 mm

Thermoplastic enclosures 90 x 140 mm

Serie TECHNO - Linea 90 / Series TECHNO - Line 90

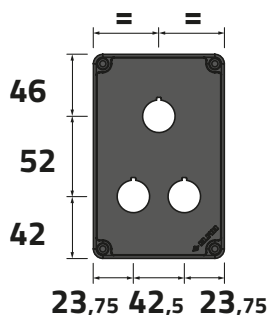


Scatole in termoplastico 90 x 140 mm

Thermoplastic enclosures 90 x 140 mm

Serie TECHNO - Linea 90 / Series TECHNO - Line 90

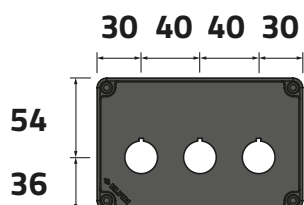
h g cod



Coperchio con 3 fori Ø 22 mm / 3-hole lid Ø 22 mm

PA + fibra di vetro / PA + glass fibre

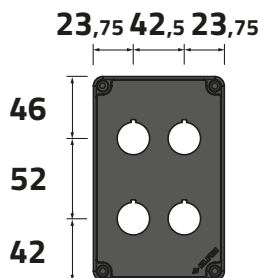
| | | | |
|--|----|-----|----------------------|
| Smart | 74 | 312 | 080T0914-7P3 |
| Smart - Certificazione UL / UL Certification | 74 | 335 | 080TU0914-7P3 |



Coperchio con 3 fori Ø 22 mm / 3-hole lid Ø 22 mm

PA + fibra di vetro / PA + glass fibre

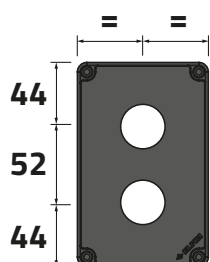
| | | | |
|--|----|-----|-----------------------|
| Smart | 74 | 312 | 080T0914-7P3L |
| Smart - Certificazione UL / UL Certification | 74 | 335 | 080TU0914-7P3L |



Coperchio con 4 fori Ø 22 mm / 4-hole lid Ø 22 mm

PA + fibra di vetro / PA + glass fibre

| | | | |
|--|----|-----|----------------------|
| Smart | 74 | 311 | 080T0914-7P4 |
| Smart - Certificazione UL / UL Certification | 74 | 334 | 080TU0914-7P4 |



Coperchio con 2 fori Ø 30 mm / 2-hole lid Ø 30 mm

PA + fibra di vetro / PA + glass fibre

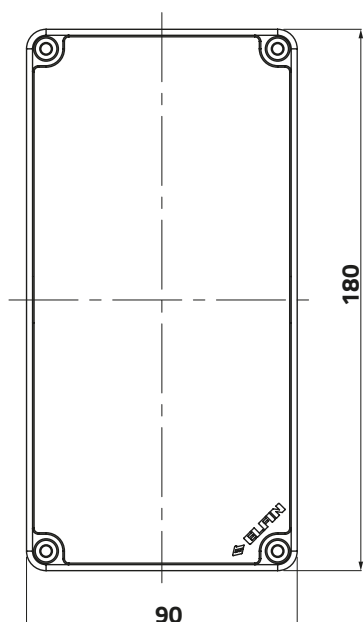
| | | | |
|--|----|-----|----------------------|
| Smart | 74 | 311 | 080T0914-7S2 |
| Smart - Certificazione UL / UL Certification | 74 | 334 | 080TU0914-7S2 |

Scatole in termoplastico 90 x 180 mm

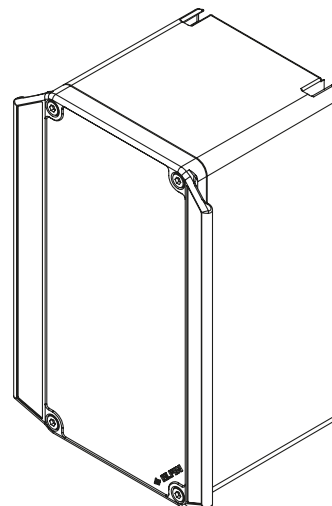
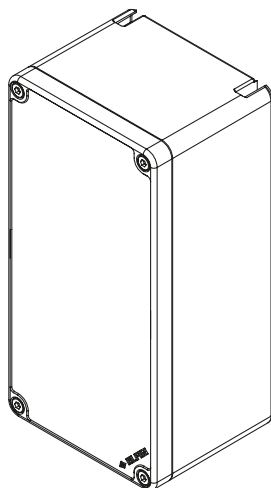
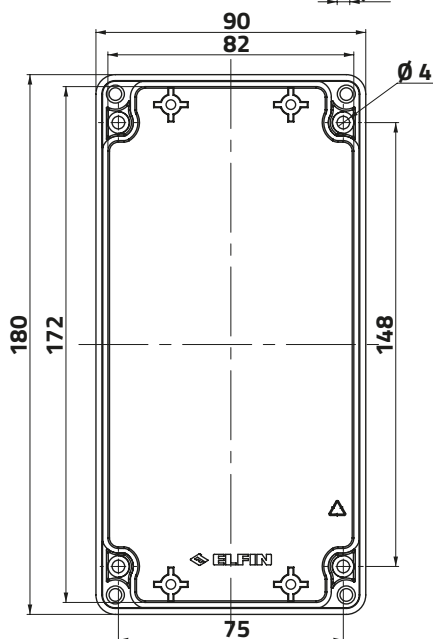
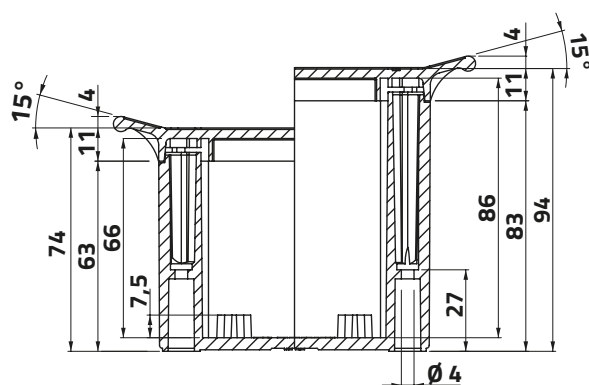
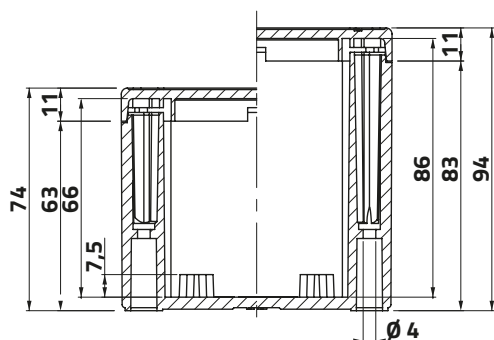
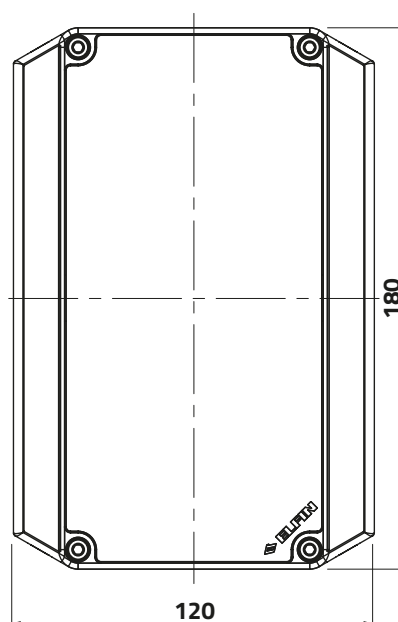
Thermoplastic enclosures 90 x 180 mm

Serie TECHNO - Linea 90 / Series TECHNO - Line 90

SMART



ERGO



Scatole in termoplastico 90 x 180 mm

Thermoplastic enclosures 90 x 180 mm

Serie TECHNO - Linea 90 / Series TECHNO - Line 90

h g cod



Coperchio senza fori / Undrilled lid

PA + fibra di vetro / PA + glass fibre

| | | | |
|--|----|-----|---------------------|
| Smart | 74 | 386 | 080T0918-7 |
| Smart - Certificazione UL / UL Certification | 74 | 397 | 080TU0918-7 |
| Smart | 94 | 436 | 080T0918-9 |
| Smart - Certificazione UL / UL Certification | 94 | 467 | 080TU0918-9 |
| Ergo | 74 | 393 | 080TE0918-7 |
| Ergo - Certificazione UL / UL Certification | 74 | 425 | 080TEU0918-7 |
| Ergo | 94 | 460 | 080TE0918-9 |
| Ergo - Certificazione UL / UL Certification | 94 | 495 | 080TEU0918-9 |



Coperchio giallo senza fori / Yellow undrilled lid

PA + fibra di vetro / PA + glass fibre

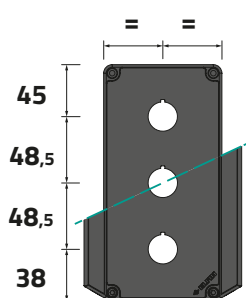
| | | | |
|--|----|-----|---------------------|
| Smart | 74 | 386 | 080T0918-7G |
| Smart - Certificazione UL / UL Certification | 74 | 397 | 080TU0918-7G |
| Smart | 94 | 436 | 080T0918-9G |
| Smart - Certificazione UL / UL Certification | 94 | 467 | 080TU0918-9G |



Coperchio trasparente senza fori / Transparent undrilled lid

PA + fibra di vetro / PA + glass fibre

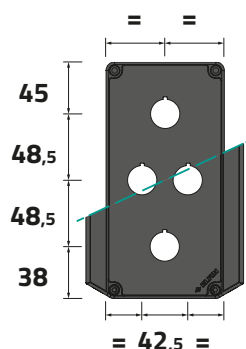
| | | | |
|--|----|-----|---------------------|
| Smart | 74 | 386 | 080T0918-7T |
| Smart - Certificazione UL / UL Certification | 74 | 397 | 080TU0918-7T |
| Smart | 94 | 436 | 080T0918-9T |
| Smart - Certificazione UL / UL Certification | 94 | 467 | 080TU0918-9T |



Coperchio con 3 fori Ø 22 mm / 3-hole lid Ø 22 mm

PA + fibra di vetro / PA + glass fibre

| | | | |
|--|----|-----|-----------------------|
| Smart | 74 | 383 | 080T0918-7P3 |
| Smart - Certificazione UL / UL Certification | 74 | 394 | 080TU0918-7P3 |
| Smart | 94 | 433 | 080T0918-9P3 |
| Smart - Certificazione UL / UL Certification | 94 | 464 | 080TU0918-9P3 |
| Ergo | 74 | 390 | 080TE0918-7P3 |
| Ergo - Certificazione UL / UL Certification | 74 | 422 | 080TEU0918-7P3 |
| Ergo | 94 | 457 | 080TE0918-9P3 |
| Ergo - Certificazione UL / UL Certification | 94 | 492 | 080TEU0918-9P3 |



Coperchio con 4 fori Ø 22 mm / 4-hole lid Ø 22 mm

PA + fibra di vetro / PA + glass fibre

| | | | |
|--|----|-----|-----------------------|
| Smart | 74 | 382 | 080T0918-7P4 |
| Smart - Certificazione UL / UL Certification | 74 | 393 | 080TU0918-7P4 |
| Smart | 94 | 432 | 080T0918-9P4 |
| Smart - Certificazione UL / UL Certification | 94 | 463 | 080TU0918-9P4 |
| Ergo | 74 | 389 | 080TE0918-7P4 |
| Ergo - Certificazione UL / UL Certification | 74 | 421 | 080TEU0918-7P4 |
| Ergo | 94 | 456 | 080TE0918-9P4 |
| Ergo - Certificazione UL / UL Certification | 94 | 491 | 080TEU0918-9P4 |

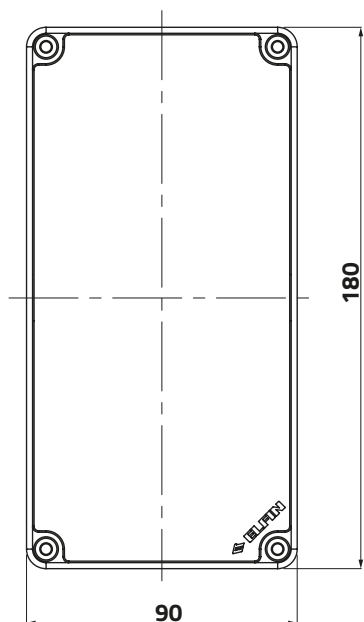


Scatole in termoplastico 90 x 180 mm

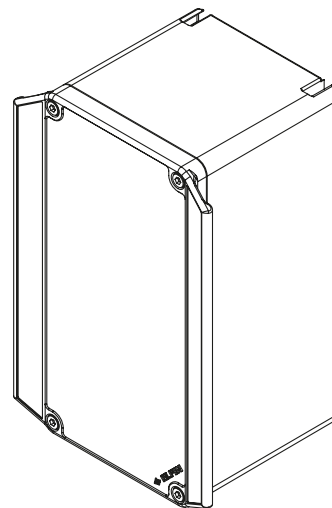
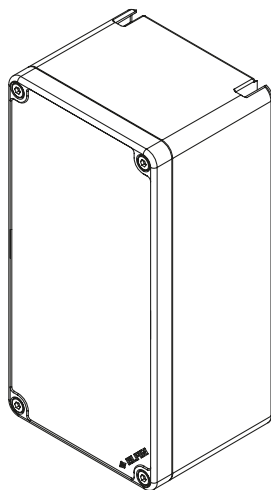
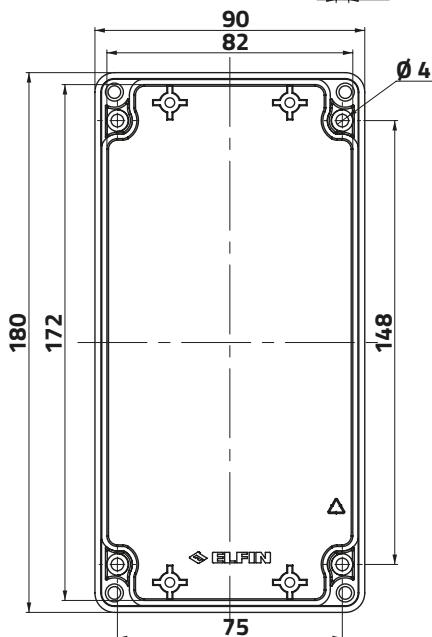
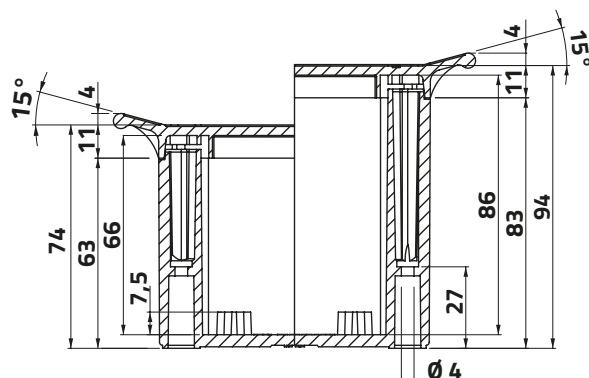
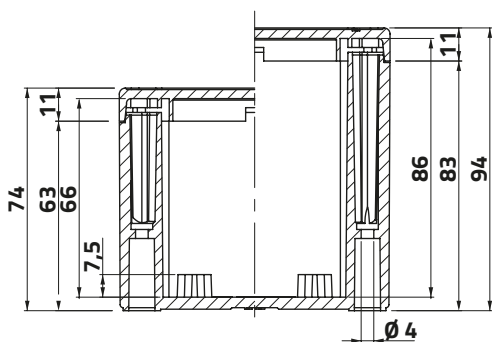
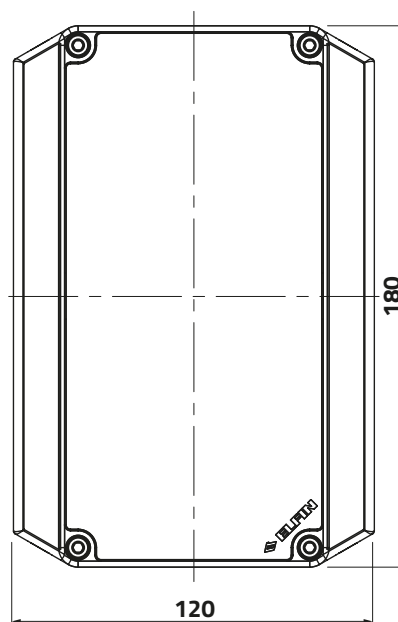
Thermoplastic enclosures 90 x 180 mm

Serie TECHNO - Linea 90 / Series TECHNO - Line 90

SMART



ERGO

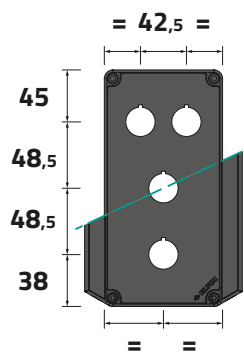


Scatole in termoplastico 90 x 180 mm

Thermoplastic enclosures 90 x 180 mm

Serie TECHNO - Linea 90 / Series TECHNO - Line 90

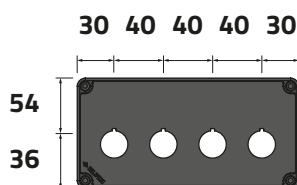
h g cod



Coperchio con 4 fori Ø 22 mm / 4-hole lid Ø 22 mm

PA + fibra di vetro / PA + glass fibre

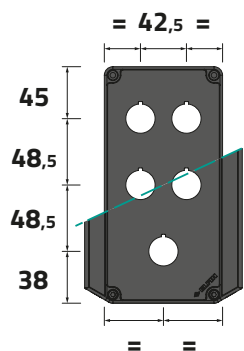
| | | | |
|--|----|-----|------------------------|
| Smart | 74 | 382 | 080T0918-7P4C |
| Smart - Certificazione UL / UL Certification | 74 | 393 | 080TU0918-7P4C |
| Smart | 94 | 432 | 080T0918-9P4C |
| Smart - Certificazione UL / UL Certification | 94 | 463 | 080TU0918-9P4C |
| Ergo | 74 | 389 | 080TE0918-7P4C |
| Ergo - Certificazione UL / UL Certification | 74 | 421 | 080TEU0918-7P4C |
| Ergo | 94 | 456 | 080TE0918-9P4C |
| Ergo - Certificazione UL / UL Certification | 94 | 491 | 080TEU0918-9P4C |



Coperchio con 4 fori Ø 22 mm / 4-hole lid Ø 22 mm

PA + fibra di vetro / PA + glass fibre

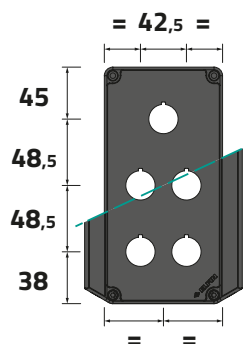
| | | | |
|--|----|-----|-----------------------|
| Smart | 74 | 382 | 080T0918-7P4L |
| Smart - Certificazione UL / UL Certification | 74 | 393 | 080TU0918-7P4L |
| Smart | 94 | 432 | 080T0918-9P4L |
| Smart - Certificazione UL / UL Certification | 94 | 463 | 080TU0918-9P4L |



Coperchio con 5 fori Ø 22 mm / 5-hole lid Ø 22 mm

PA + fibra di vetro / PA + glass fibre

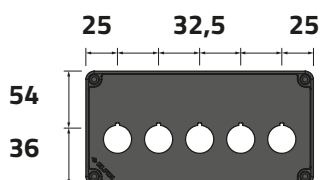
| | | | |
|--|----|-----|------------------------|
| Smart | 74 | 381 | 080T0918-7P5C |
| Smart - Certificazione UL / UL Certification | 74 | 392 | 080TU0918-7P5C |
| Smart | 94 | 431 | 080T0918-9P5C |
| Smart - Certificazione UL / UL Certification | 94 | 462 | 080TU0918-9P5C |
| Ergo | 74 | 388 | 080TE0918-7P5C |
| Ergo - Certificazione UL / UL Certification | 74 | 420 | 080TEU0918-7P5C |
| Ergo | 94 | 455 | 080TE0918-9P5C |
| Ergo - Certificazione UL / UL Certification | 94 | 490 | 080TEU0918-9P5C |



Coperchio con 5 fori Ø 22 mm / 5-hole lid Ø 22 mm

PA + fibra di vetro / PA + glass fibre

| | | | |
|--|----|-----|-----------------------|
| Smart | 74 | 381 | 080T0918-7P5 |
| Smart - Certificazione UL / UL Certification | 74 | 392 | 080TU0918-7P5 |
| Smart | 94 | 431 | 080T0918-9P5 |
| Smart - Certificazione UL / UL Certification | 94 | 462 | 080TU0918-9P5 |
| Ergo | 74 | 388 | 080TE0918-7P5 |
| Ergo - Certificazione UL / UL Certification | 74 | 420 | 080TEU0918-7P5 |
| Ergo | 94 | 455 | 080TE0918-9P5 |
| Ergo - Certificazione UL / UL Certification | 94 | 490 | 080TEU0918-9P5 |



Coperchio con 5 fori Ø 22 mm / 5-hole lid Ø 22 mm

PA + fibra di vetro / PA + glass fibre

| | | | |
|--|----|-----|-----------------------|
| Smart | 74 | 380 | 080T0918-7P5L |
| Smart - Certificazione UL / UL Certification | 74 | 391 | 080TU0918-7P5L |
| Smart | 94 | 430 | 080T0918-9P5L |
| Smart - Certificazione UL / UL Certification | 94 | 461 | 080TU0918-9P5L |

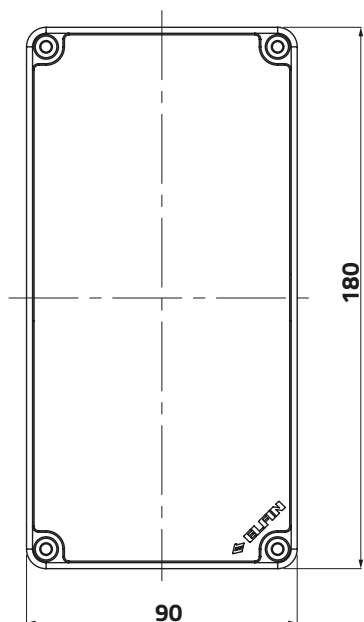


Scatole in termoplastico 90 x 180 mm

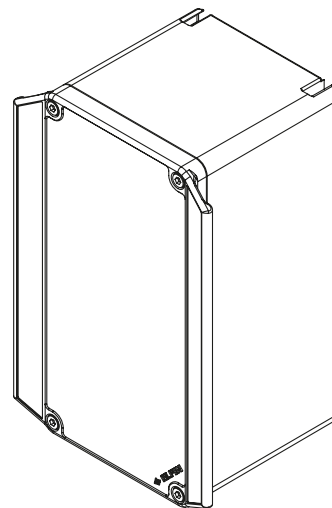
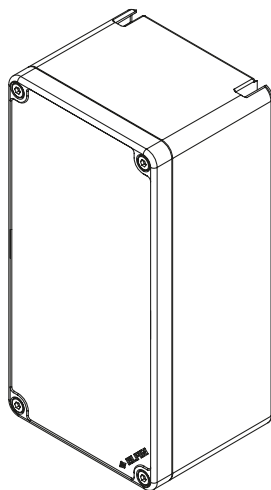
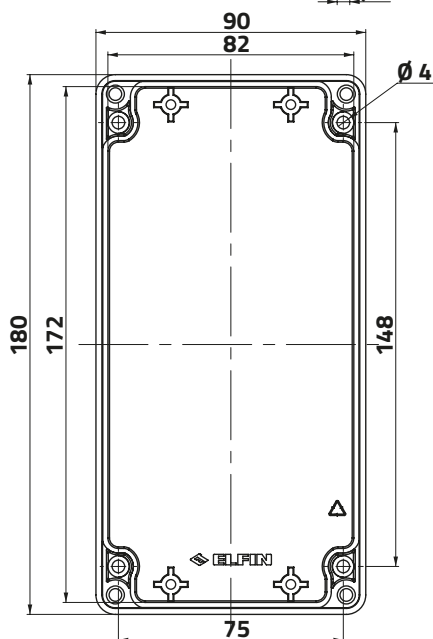
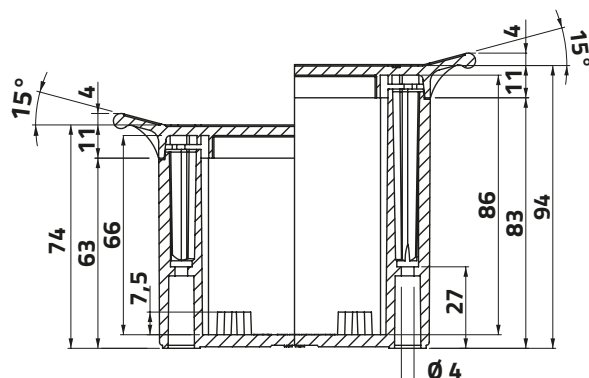
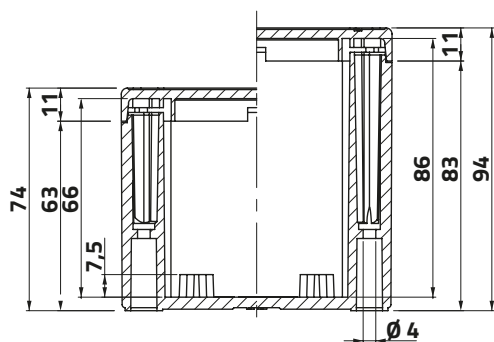
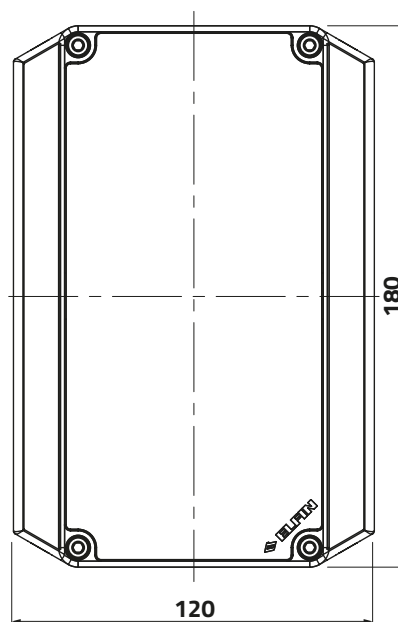
Thermoplastic enclosures 90 x 180 mm

Serie TECHNO - Linea 90 / Series TECHNO - Line 90

SMART



ERGO



Scatole in termoplastico 90 x 180 mm

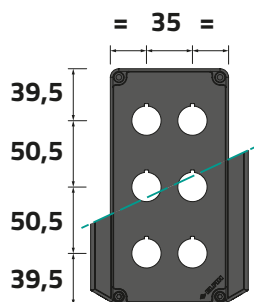
Thermoplastic enclosures 90 x 180 mm

Serie TECHNO - Linea 90 / Series TECHNO - Line 90

h

g

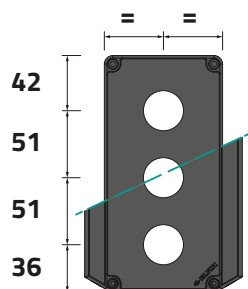
cod



Coperchio con 6 fori Ø 22 mm / 6-hole lid Ø 22 mm

PA + fibra di vetro / PA + glass fibre

| | | | |
|--|----|-----|-----------------------|
| Smart | 74 | 380 | 080T0918-7P6 |
| Smart - Certificazione UL / UL Certification | 74 | 391 | 080TU0918-7P6 |
| Smart | 94 | 430 | 080T0918-9P6 |
| Smart - Certificazione UL / UL Certification | 94 | 461 | 080TU0918-9P6 |
| Ergo | 74 | 387 | 080TE0918-7P6 |
| Ergo - Certificazione UL / UL Certification | 74 | 419 | 080TEU0918-7P6 |
| Ergo | 94 | 454 | 080TE0918-9P6 |
| Ergo - Certificazione UL / UL Certification | 94 | 489 | 080TEU0918-9P6 |



Coperchio con 3 fori Ø 30 mm / 3-hole lid Ø 30 mm

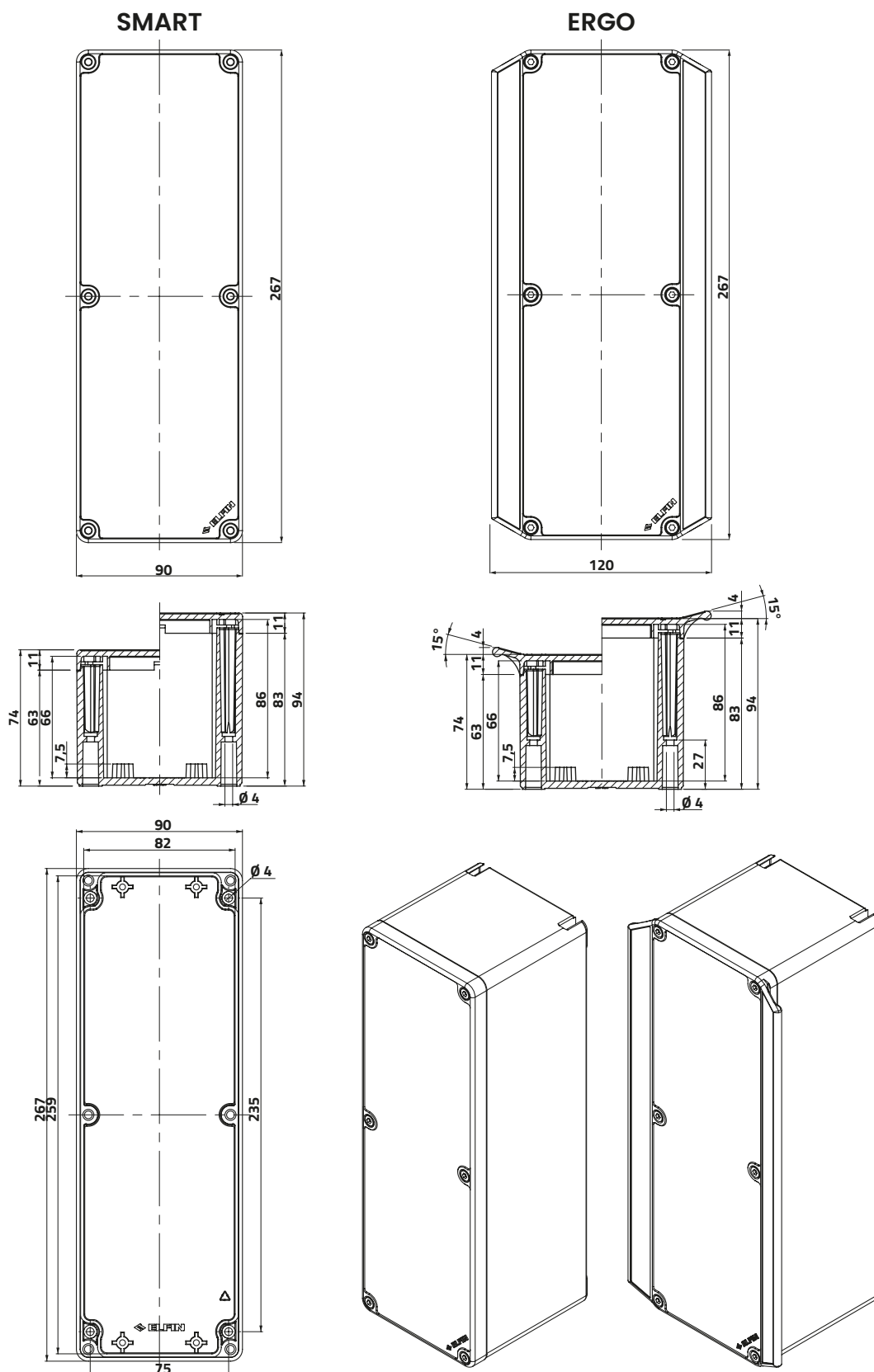
PA + fibra di vetro / PA + glass fibre

| | | | |
|--|----|-----|-----------------------|
| Smart | 74 | 382 | 080T0918-7S3 |
| Smart - Certificazione UL / UL Certification | 74 | 393 | 080TU0918-7S3 |
| Smart | 94 | 432 | 080T0918-9S3 |
| Smart - Certificazione UL / UL Certification | 94 | 463 | 080TU0918-9S3 |
| Ergo | 74 | 389 | 080TE0918-7S3 |
| Ergo - Certificazione UL / UL Certification | 74 | 421 | 080TEU0918-7S3 |
| Ergo | 94 | 456 | 080TE0918-9S3 |
| Ergo - Certificazione UL / UL Certification | 94 | 491 | 080TEU0918-9S3 |

Scatole in termoplastico 90 x 267 mm

Thermoplastic enclosures 90 x 267 mm

Serie TECHNO - Linea 90 / Series TECHNO - Line 90



Scatole in termoplastico 90 x 267 mm

Thermoplastic enclosures 90 x 267 mm

Serie TECHNO - Linea 90 / Series TECHNO - Line 90

h g cod

Smart



Ergo

Coperchio senza fori / Undrilled lid

PA + fibra di vetro / PA + glass fibre

| | | | |
|--|----|-----|---------------------|
| Smart | 74 | 562 | 080T0927-7 |
| Smart - Certificazione UL / UL Certification | 74 | 585 | 080TU0927-7 |
| Smart | 94 | 602 | 080T0927-9 |
| Smart - Certificazione UL / UL Certification | 94 | 653 | 080TU0927-9 |
| Ergo | 74 | 598 | 080TE0927-7 |
| Ergo - Certificazione UL / UL Certification | 74 | 632 | 080TEU0927-7 |
| Ergo | 94 | 638 | 080TE0927-9 |
| Ergo - Certificazione UL / UL Certification | 94 | 697 | 080TEU0927-9 |



Coperchio giallo senza fori / Yellow undrilled lid

PA + fibra di vetro / PA + glass fibre

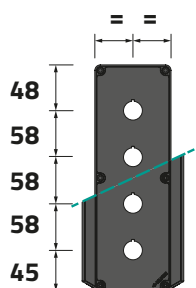
| | | | |
|--|----|-----|---------------------|
| Smart | 74 | 562 | 080T0927-7G |
| Smart - Certificazione UL / UL Certification | 74 | 585 | 080TU0927-7G |
| Smart | 94 | 602 | 080T0927-9G |
| Smart - Certificazione UL / UL Certification | 94 | 653 | 080TU0927-9G |



Coperchio trasparente senza fori / Transparent undrilled lid

PA + fibra di vetro / PA + glass fibre

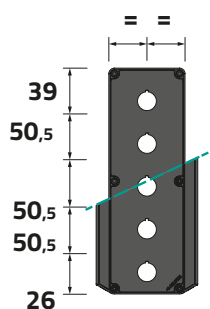
| | | | |
|--|----|-----|---------------------|
| Smart | 74 | 562 | 080T0927-7T |
| Smart - Certificazione UL / UL Certification | 74 | 585 | 080TU0927-7T |
| Smart | 94 | 602 | 080T0927-9T |
| Smart - Certificazione UL / UL Certification | 94 | 653 | 080TU0927-9T |



Coperchio con 4 fori Ø 22 mm / 4-hole lid Ø 22 mm

PA + fibra di vetro / PA + glass fibre

| | | | |
|--|----|-----|-----------------------|
| Smart | 74 | 558 | 080T0927-7P4 |
| Smart - Certificazione UL / UL Certification | 74 | 581 | 080TU0927-7P4 |
| Smart | 94 | 598 | 080T0927-9P4 |
| Smart - Certificazione UL / UL Certification | 94 | 649 | 080TU0927-9P4 |
| Ergo | 74 | 594 | 080TE0927-7P4 |
| Ergo - Certificazione UL / UL Certification | 74 | 628 | 080TEU0927-7P4 |
| Ergo | 94 | 634 | 080TE0927-9P4 |
| Ergo - Certificazione UL / UL Certification | 94 | 693 | 080TEU0927-9P4 |



Coperchio con 5 fori Ø 22 mm / 5-hole lid Ø 22 mm

PA + fibra di vetro / PA + glass fibre

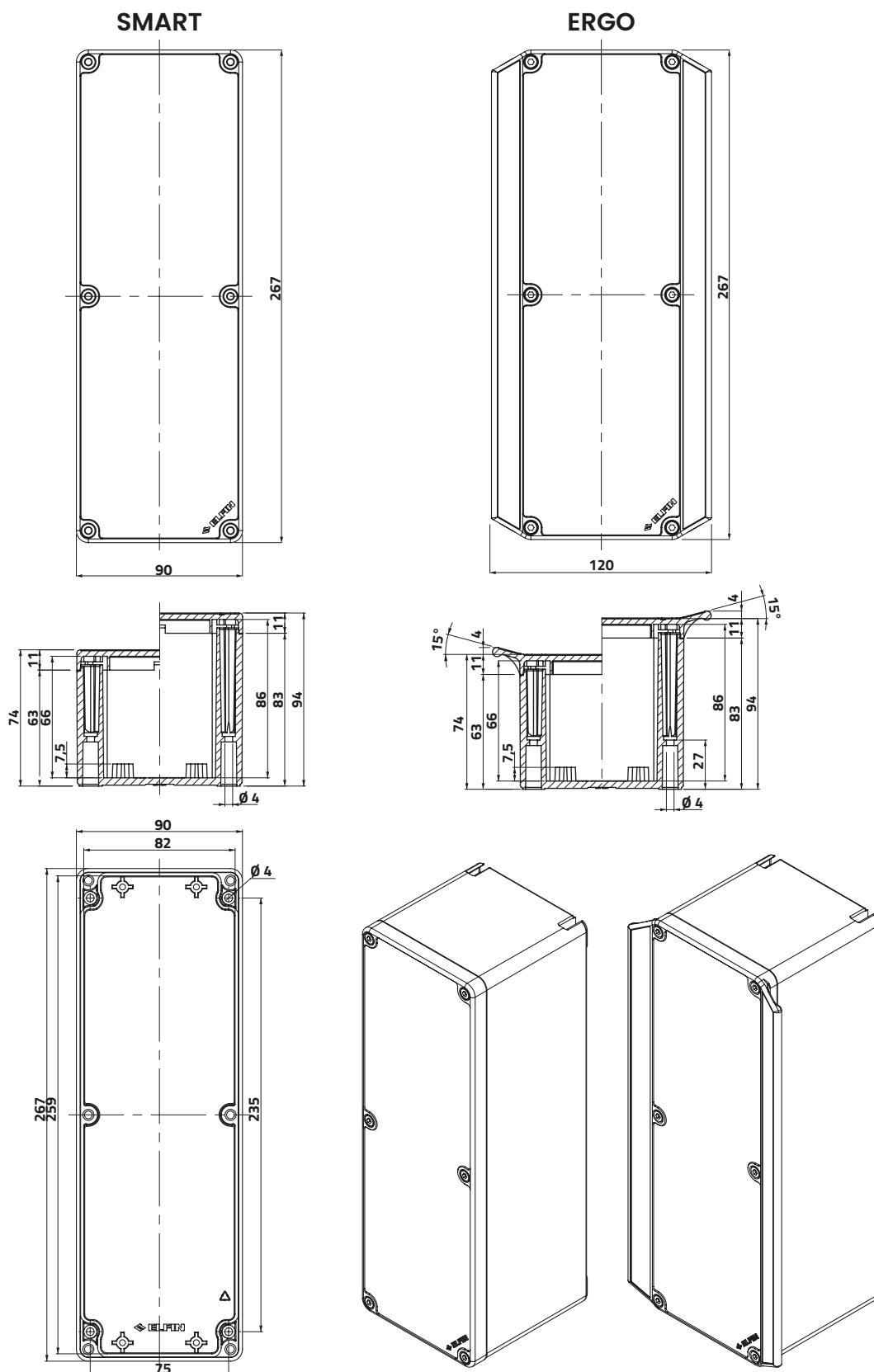
| | | | |
|--|----|-----|-----------------------|
| Smart | 74 | 557 | 080T0927-7P5 |
| Smart - Certificazione UL / UL Certification | 74 | 580 | 080TU0927-7P5 |
| Smart | 94 | 597 | 080T0927-9P5 |
| Smart - Certificazione UL / UL Certification | 94 | 648 | 080TU0927-9P5 |
| Ergo | 74 | 593 | 080TE0927-7P5 |
| Ergo - Certificazione UL / UL Certification | 74 | 627 | 080TEU0927-7P5 |
| Ergo | 94 | 633 | 080TE0927-9P5 |
| Ergo - Certificazione UL / UL Certification | 94 | 692 | 080TEU0927-9P5 |



Scatole in termoplastico 90 x 267 mm

Thermoplastic enclosures 90 x 267 mm

Serie TECHNO - Linea 90 / Series TECHNO - Line 90

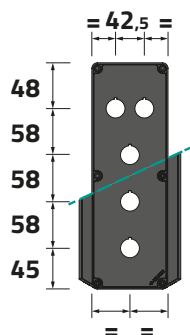


Scatole in termoplastico 90 x 267 mm

Thermoplastic enclosures 90 x 267 mm

Serie TECHNO - Linea 90 / Series TECHNO - Line 90

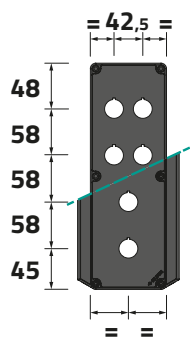
h g cod



Coperchio con 5 fori Ø 22 mm / 5-hole lid Ø 22 mm

PA + fibra di vetro / PA + glass fibre

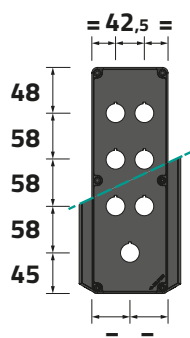
| | | | |
|--|----|-----|------------------------|
| Smart | 74 | 557 | 080T0927-7P5C |
| Smart - Certificazione UL / UL Certification | 74 | 580 | 080TU0927-7P5C |
| Smart | 94 | 597 | 080T0927-9P5C |
| Smart - Certificazione UL / UL Certification | 94 | 648 | 080TU0927-9P5C |
| Ergo | 74 | 593 | 080TE0927-7P5C |
| Ergo - Certificazione UL / UL Certification | 74 | 627 | 080TEU0927-7P5C |
| Ergo | 94 | 638 | 080TE0927-9P5C |
| Ergo - Certificazione UL / UL Certification | 94 | 692 | 080TEU0927-9P5C |



Coperchio con 6 fori Ø 22 mm / 6-hole lid Ø 22 mm

PA + fibra di vetro / PA + glass fibre

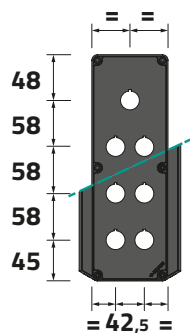
| | | | |
|--|----|-----|------------------------|
| Smart | 74 | 556 | 080T0927-7P6C |
| Smart - Certificazione UL / UL Certification | 74 | 579 | 080TU0927-7P6C |
| Smart | 94 | 596 | 080T0927-9P6C |
| Smart - Certificazione UL / UL Certification | 94 | 647 | 080TU0927-9P6C |
| Ergo | 74 | 592 | 080TE0927-7P6C |
| Ergo - Certificazione UL / UL Certification | 74 | 626 | 080TEU0927-7P6C |
| Ergo | 94 | 632 | 080TE0927-9P6C |
| Ergo - Certificazione UL / UL Certification | 94 | 691 | 080TEU0927-9P6C |



Coperchio con 7 fori Ø 22 mm / 7-hole lid Ø 22 mm

PA + fibra di vetro / PA + glass fibre

| | | | |
|--|----|-----|------------------------|
| Smart | 74 | 555 | 080T0927-7P7C |
| Smart - Certificazione UL / UL Certification | 74 | 578 | 080TU0927-7P7C |
| Smart | 94 | 595 | 080T0927-9P7C |
| Smart - Certificazione UL / UL Certification | 94 | 646 | 080TU0927-9P7C |
| Ergo | 74 | 591 | 080TE0927-7P7C |
| Ergo - Certificazione UL / UL Certification | 74 | 625 | 080TEU0927-7P7C |
| Ergo | 94 | 631 | 080TE0927-9P7C |
| Ergo - Certificazione UL / UL Certification | 94 | 690 | 080TEU0927-9P7C |



Coperchio con 7 fori Ø 22 mm / 7-hole lid Ø 22 mm

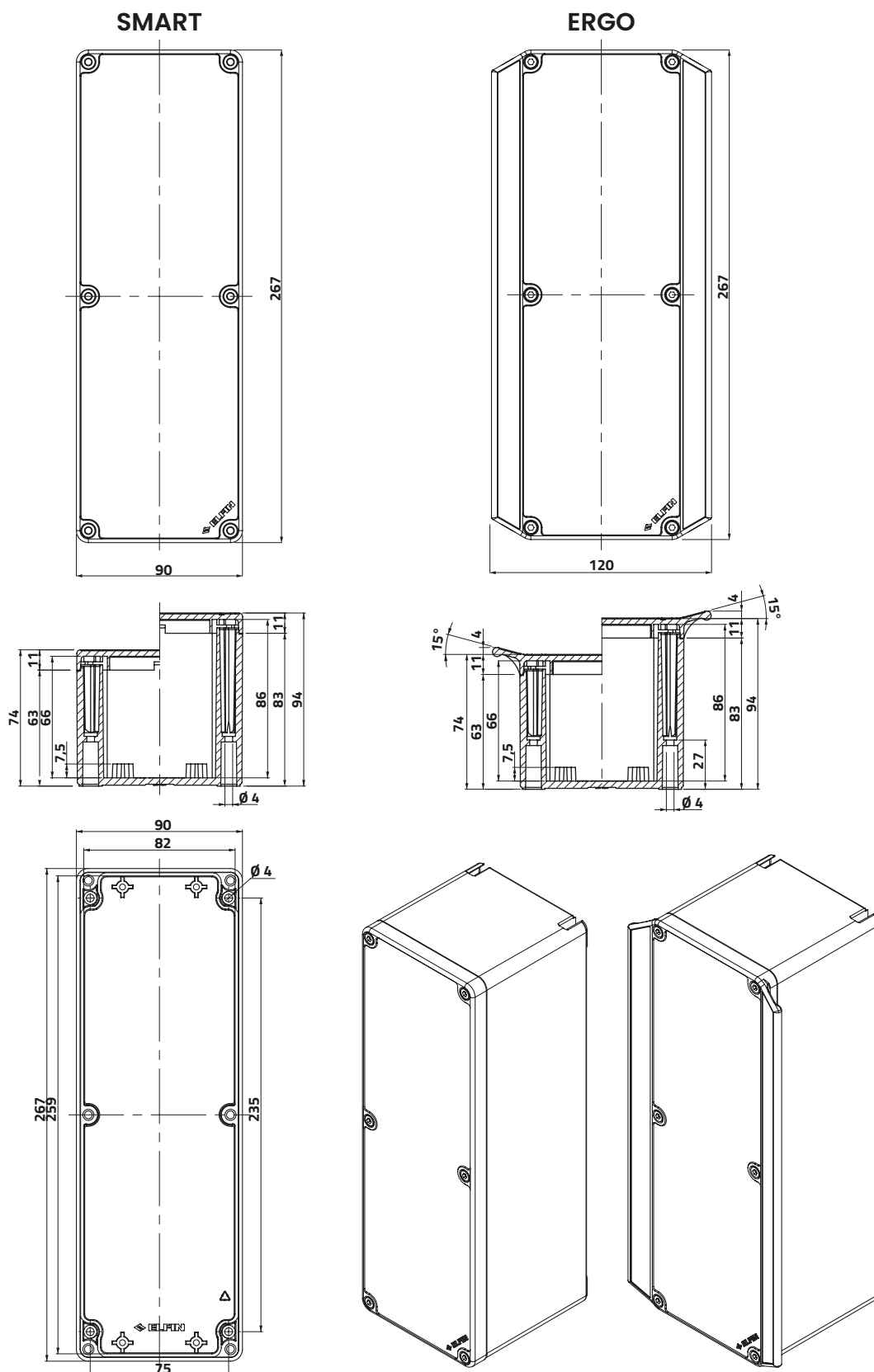
PA + fibra di vetro / PA + glass fibre

| | | | |
|--|----|-----|-----------------------|
| Smart | 74 | 555 | 080T0927-7P7 |
| Smart - Certificazione UL / UL Certification | 74 | 578 | 080TU0927-7P7 |
| Smart | 94 | 595 | 080T0927-9P7 |
| Smart - Certificazione UL / UL Certification | 94 | 646 | 080TU0927-9P7 |
| Ergo | 74 | 591 | 080TE0927-7P7 |
| Ergo - Certificazione UL / UL Certification | 74 | 625 | 080TEU0927-7P7 |
| Ergo | 94 | 631 | 080TE0927-9P7 |
| Ergo - Certificazione UL / UL Certification | 94 | 690 | 080TEU0927-9P7 |

Scatole in termoplastico 90 x 267 mm

Thermoplastic enclosures 90 x 267 mm

Serie TECHNO - Linea 90 / Series TECHNO - Line 90



Scatole in termoplastico 90 x 267 mm

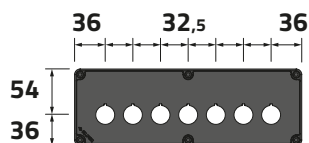
Thermoplastic enclosures 90 x 267 mm

Serie TECHNO - Linea 90 / Series TECHNO - Line 90

h

g

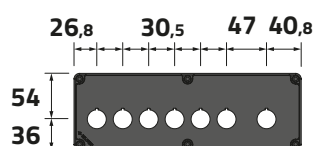
cod



Coperchio con 7 fori Ø 22 mm / 7-hole lid Ø 22 mm

PA + fibra di vetro / PA + glass fibre

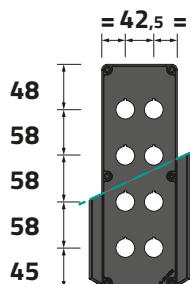
| | | | |
|--|----|-----|-----------------------|
| Smart | 74 | 555 | 080T0927-7P7L |
| Smart - Certificazione UL / UL Certification | 74 | 578 | 080TU0927-7P7L |
| Smart | 94 | 595 | 080T0927-9P7L |
| Smart - Certificazione UL / UL Certification | 94 | 646 | 080TU0927-9P7L |



Coperchio con 7 fori Ø 22 mm / 7-hole lid Ø 22 mm

PA + fibra di vetro / PA + glass fibre

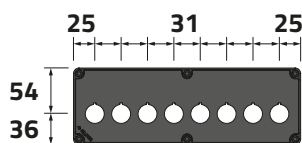
| | | | |
|--|----|-----|------------------------|
| Smart | 74 | 555 | 080T0927-7P7LC |
| Smart - Certificazione UL / UL Certification | 74 | 578 | 080TU0927-7P7LC |
| Smart | 94 | 595 | 080T0927-9P7LC |
| Smart - Certificazione UL / UL Certification | 94 | 646 | 080TU0927-9P7LC |



Coperchio con 8 fori Ø 22 mm / 8-hole lid Ø 22 mm

PA + fibra di vetro / PA + glass fibre

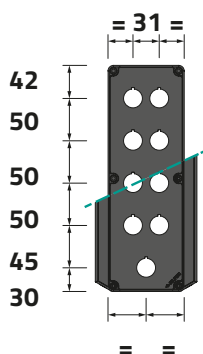
| | | | |
|--|----|-----|-----------------------|
| Smart | 74 | 554 | 080T0927-7P8 |
| Smart - Certificazione UL / UL Certification | 74 | 577 | 080TU0927-7P8 |
| Smart | 94 | 594 | 080T0927-9P8 |
| Smart - Certificazione UL / UL Certification | 94 | 645 | 080TU0927-9P8 |
| Ergo | 74 | 590 | 080TE0927-7P8 |
| Ergo - Certificazione UL / UL Certification | 74 | 624 | 080TEU0927-7P8 |
| Ergo | 94 | 630 | 080TE0927-9P8 |
| Ergo - Certificazione UL / UL Certification | 94 | 689 | 080TEU0927-9P8 |



Coperchio con 8 fori Ø 22 mm / 8-hole lid Ø 22 mm

PA + fibra di vetro / PA + glass fibre

| | | | |
|--|----|-----|-----------------------|
| Smart | 74 | 554 | 080T0927-7P8L |
| Smart - Certificazione UL / UL Certification | 74 | 577 | 080TU0927-7P8L |
| Smart | 94 | 594 | 080T0927-9P8L |
| Smart - Certificazione UL / UL Certification | 94 | 645 | 080TU0927-9P8L |



Coperchio con 9 fori Ø 22 mm / 9-hole lid Ø 22 mm

PA + fibra di vetro / PA + glass fibre

| | | | |
|--|----|-----|------------------------|
| Smart | 74 | 553 | 080T0927-7P9C |
| Smart - Certificazione UL / UL Certification | 74 | 576 | 080TU0927-7P9C |
| Smart | 94 | 593 | 080T0927-9P9C |
| Smart - Certificazione UL / UL Certification | 94 | 644 | 080TU0927-9P9C |
| Ergo | 74 | 589 | 080TE0927-7P9C |
| Ergo - Certificazione UL / UL Certification | 74 | 623 | 080TEU0927-7P9C |
| Ergo | 94 | 629 | 080TE0927-9P9C |
| Ergo - Certificazione UL / UL Certification | 94 | 688 | 080TEU0927-9P9C |

050

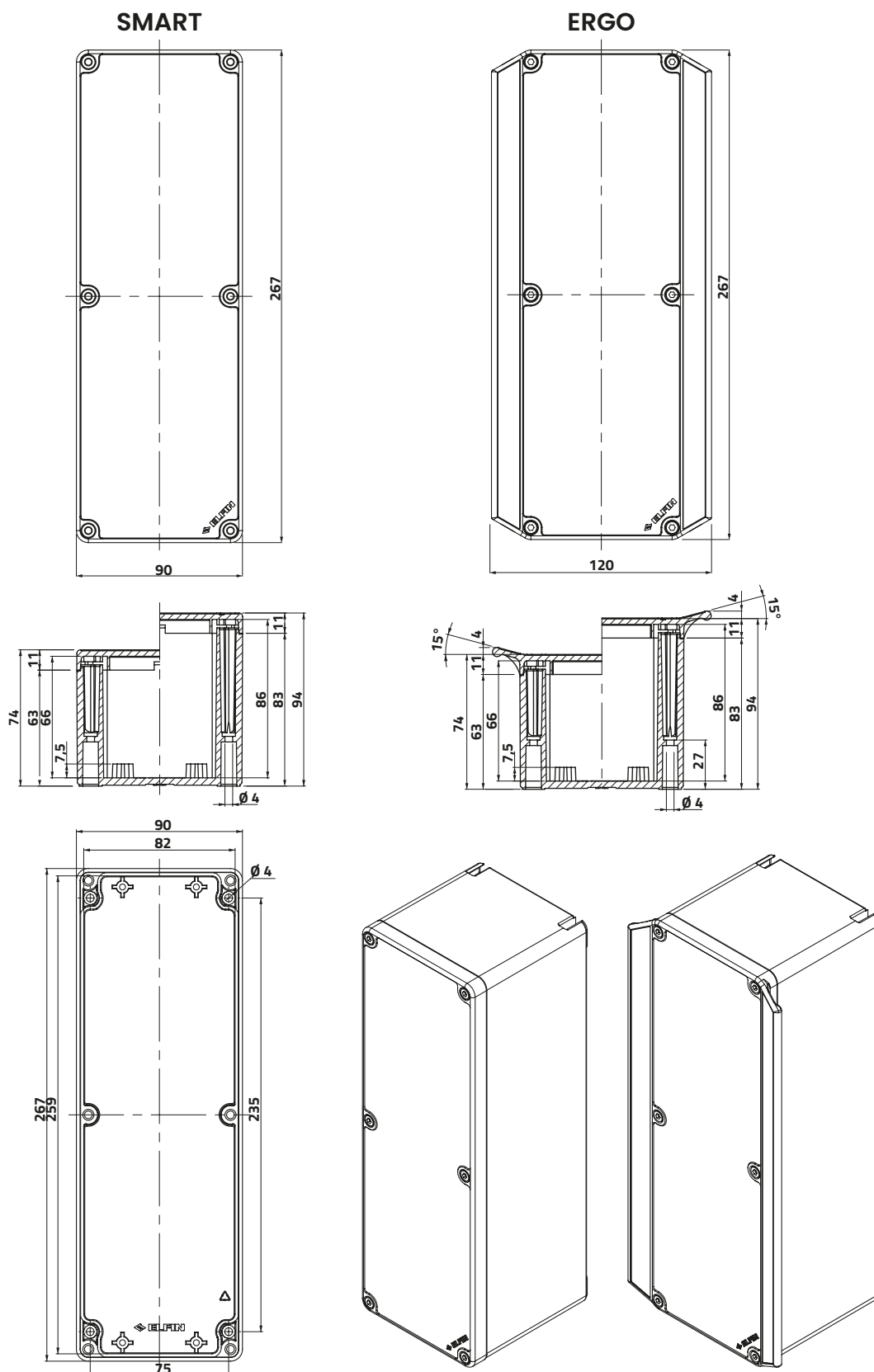
060



Scatole in termoplastico 90 x 267 mm

Thermoplastic enclosures 90 x 267 mm

Serie TECHNO - Linea 90 / Series TECHNO - Line 90



Scatole in termoplastico 90 x 267 mm

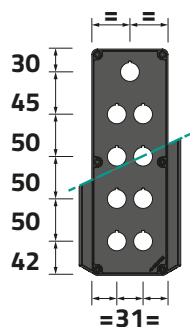
Thermoplastic enclosures 90 x 267 mm

Serie TECHNO - Linea 90 / Series TECHNO - Line 90

h

g

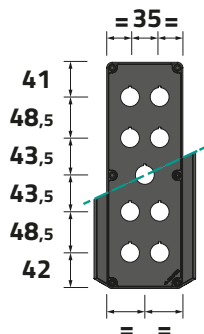
cod



Coperchio con 9 fori Ø 22 mm / 9-hole lid Ø 22 mm

PA + fibra di vetro / PA + glass fibre

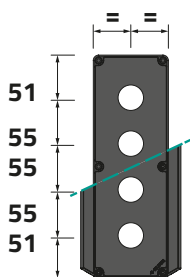
| | | | |
|--|----|-----|-----------------------|
| Smart | 74 | 553 | 080T0927-7P9 |
| Smart - Certificazione UL / UL Certification | 74 | 576 | 080TU0927-7P9 |
| Smart | 94 | 593 | 080T0927-9P9 |
| Smart - Certificazione UL / UL Certification | 94 | 644 | 080TU0927-9P9 |
| Ergo | 74 | 589 | 080TE0927-7P9 |
| Ergo - Certificazione UL / UL Certification | 74 | 623 | 080TEU0927-7P9 |
| Ergo | 94 | 629 | 080TE0927-9P9 |
| Ergo - Certificazione UL / UL Certification | 94 | 688 | 080TEU0927-9P9 |



Coperchio con 9 fori Ø 22 mm / 9-hole lid Ø 22 mm

PA + fibra di vetro / PA + glass fibre

| | | | |
|--|----|-----|------------------------|
| Smart | 74 | 553 | 080T0927-7P9M |
| Smart - Certificazione UL / UL Certification | 74 | 576 | 080TU0927-7P9M |
| Smart | 94 | 593 | 080T0927-9P9M |
| Smart - Certificazione UL / UL Certification | 94 | 644 | 080TU0927-9P9M |
| Ergo | 74 | 589 | 080TE0927-7P9M |
| Ergo - Certificazione UL / UL Certification | 74 | 623 | 080TEU0927-7P9M |
| Ergo | 94 | 629 | 080TE0927-9P9M |
| Ergo - Certificazione UL / UL Certification | 94 | 688 | 080TEU0927-9P9M |



Coperchio con 4 fori Ø 30 mm / 4-hole lid Ø 30 mm

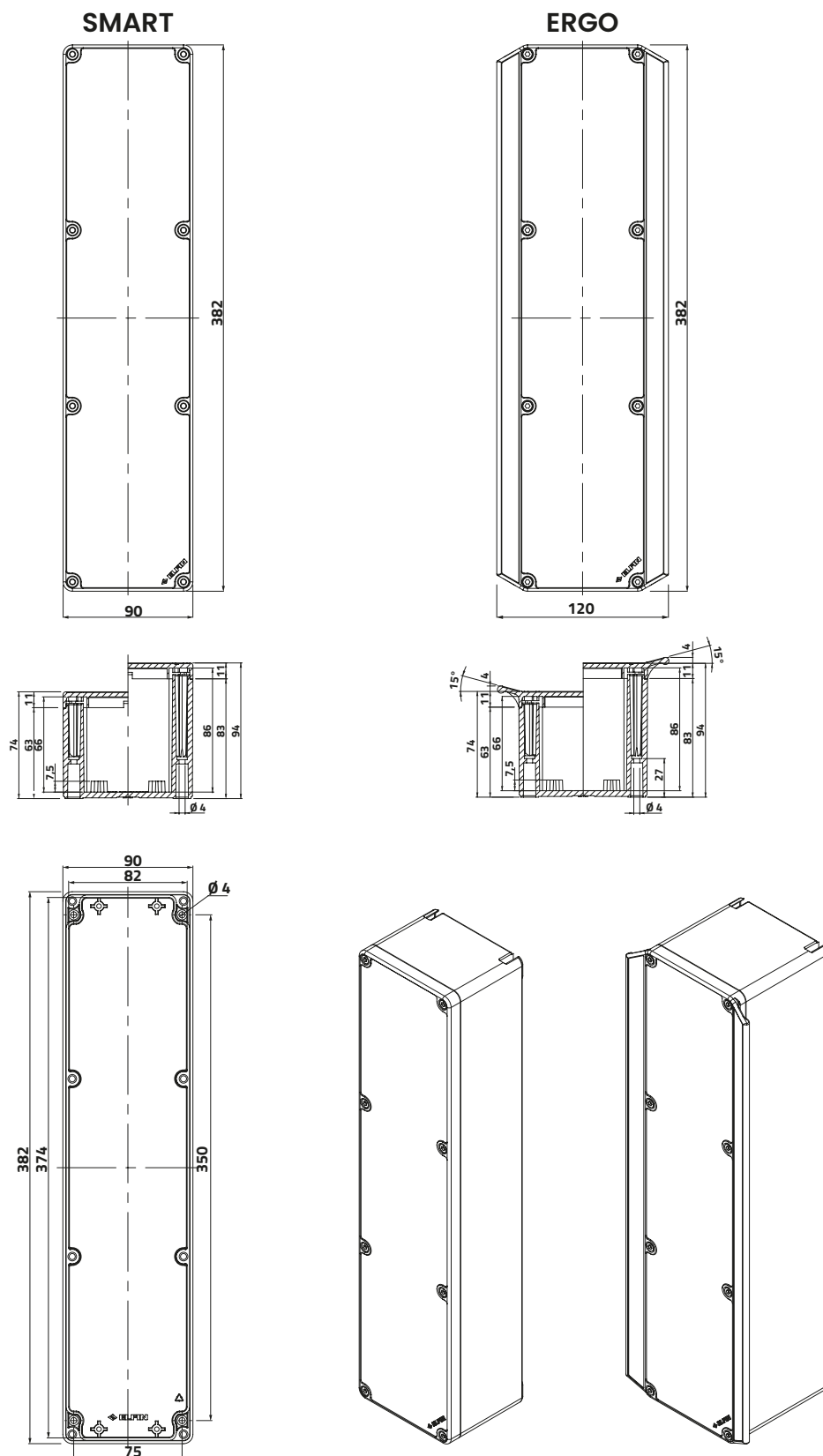
PA + fibra di vetro / PA + glass fibre

| | | | |
|--|----|-----|-----------------------|
| Smart | 74 | 557 | 080T0927-7S4 |
| Smart - Certificazione UL / UL Certification | 74 | 580 | 080TU0927-7S4 |
| Smart | 94 | 597 | 080T0927-9S4 |
| Smart - Certificazione UL / UL Certification | 94 | 648 | 080TU0927-9S4 |
| Ergo | 74 | 593 | 080TE0927-7S4 |
| Ergo - Certificazione UL / UL Certification | 74 | 627 | 080TEU0927-7S4 |
| Ergo | 94 | 633 | 080TE0927-9S4 |
| Ergo - Certificazione UL / UL Certification | 94 | 692 | 080TEU0927-9S4 |

Scatole in termoplastico 90 x 382 mm

Thermoplastic enclosures 90 x 382 mm

Serie TECHNO - Linea 90 / Series TECHNO - Line 90



Scatole in termoplastico 90 x 382 mm

Thermoplastic enclosures 90 x 382 mm

Serie TECHNO - Linea 90 / Series TECHNO - Line 90

h

g

cod

Smart



Ergo



Coperchio senza fori / Undrilled lid

PA + fibra di vetro / PA + glass fibre

| | | | |
|--|----|-----|---------------------|
| Smart | 74 | 690 | 080T0938-7 |
| Smart - Certificazione UL / UL Certification | 74 | 770 | 080TU0938-7 |
| Smart | 94 | 806 | 080T0938-9 |
| Smart - Certificazione UL / UL Certification | 94 | 887 | 080TU0938-9 |
| Ergo | 74 | 740 | 080TE0938-7 |
| Ergo - Certificazione UL / UL Certification | 74 | 827 | 080TEU0938-7 |
| Ergo | 94 | 856 | 080TE0938-9 |
| Ergo - Certificazione UL / UL Certification | 94 | 940 | 080TEU0938-9 |



Coperchio giallo senza fori / Yellow undrilled lid

PA + fibra di vetro / PA + glass fibre

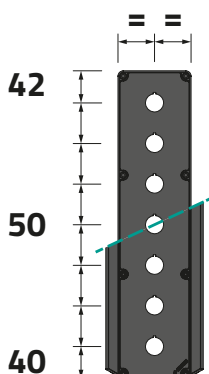
| | | | |
|--|----|-----|---------------------|
| Smart | 74 | 690 | 080T0938-7G |
| Smart - Certificazione UL / UL Certification | 74 | 770 | 080TU0938-7G |
| Smart | 94 | 806 | 080T0938-9G |
| Smart - Certificazione UL / UL Certification | 94 | 887 | 080TU0938-9G |



Coperchio trasparente senza fori / Transparent undrilled lid

PA + fibra di vetro / PA + glass fibre

| | | | |
|--|----|-----|---------------------|
| Smart | 74 | 690 | 080T0938-7T |
| Smart - Certificazione UL / UL Certification | 74 | 770 | 080TU0938-7T |
| Smart | 94 | 806 | 080T0938-9T |
| Smart - Certificazione UL / UL Certification | 94 | 887 | 080TU0938-9T |



Coperchio con 7 fori Ø 22 mm / 7-hole lid Ø 22 mm

PA + fibra di vetro / PA + glass fibre

| | | | |
|--|----|-----|-----------------------|
| Smart | 74 | 683 | 080T0938-7P7 |
| Smart - Certificazione UL / UL Certification | 74 | 763 | 080TU0938-7P7 |
| Smart | 94 | 599 | 080T0938-9P7 |
| Smart - Certificazione UL / UL Certification | 94 | 880 | 080TU0938-9P7 |
| Ergo | 74 | 733 | 080TE0938-7P7 |
| Ergo - Certificazione UL / UL Certification | 74 | 820 | 080TEU0938-7P7 |
| Ergo | 94 | 849 | 080TE0938-9P7 |
| Ergo - Certificazione UL / UL Certification | 94 | 933 | 080TEU0938-9P7 |

050

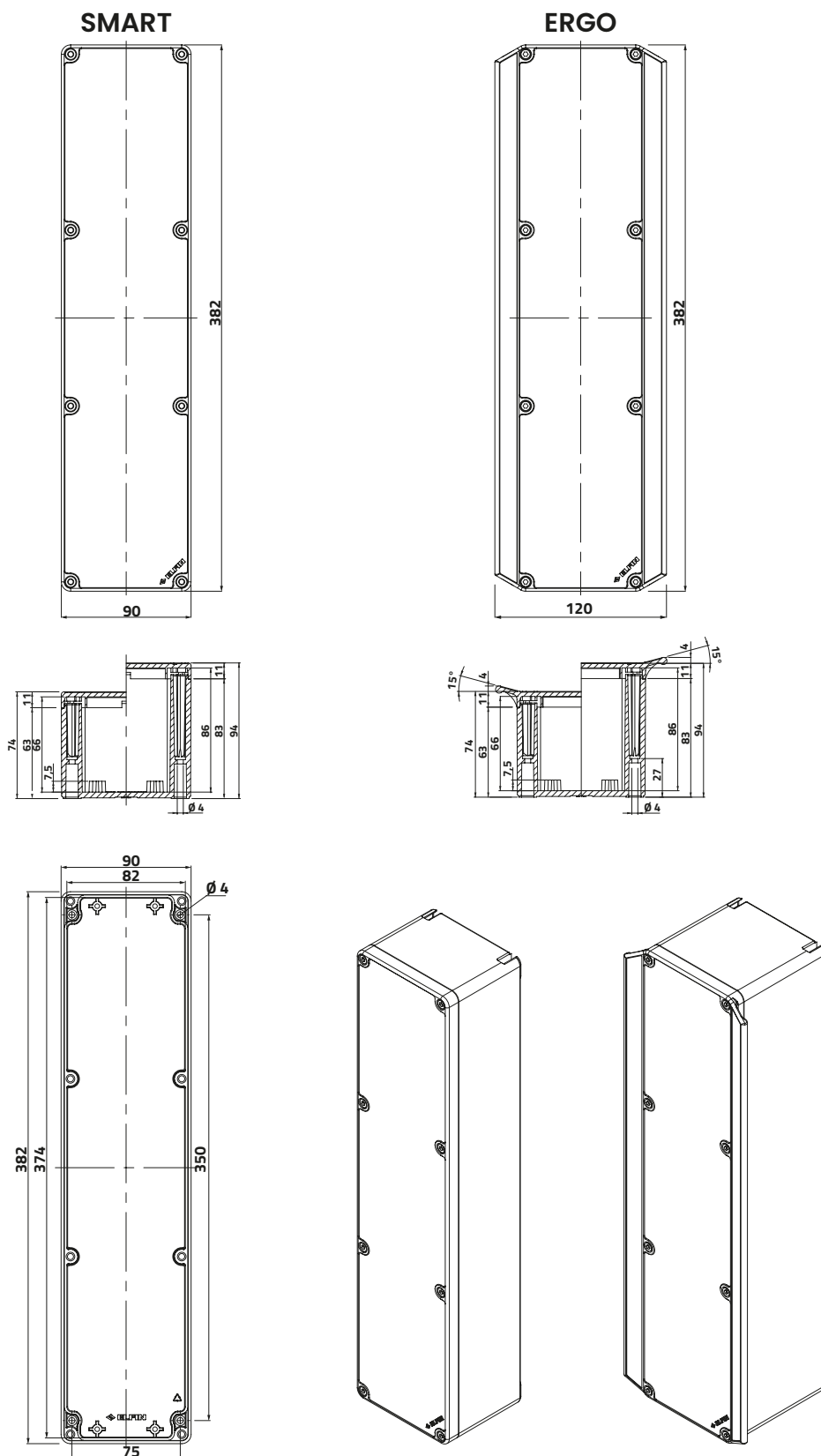
060



Scatole in termoplastico 90 x 382 mm

Thermoplastic enclosures 90 x 382 mm

Serie TECHNO - Linea 90 / Series TECHNO - Line 90



Scatole in termoplastico 90 x 382 mm

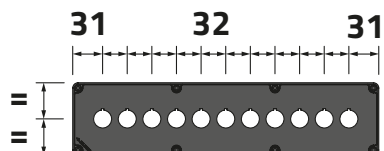
Thermoplastic enclosures 90 x 382 mm

Serie TECHNO - Linea 90 / Series TECHNO - Line 90

h

g

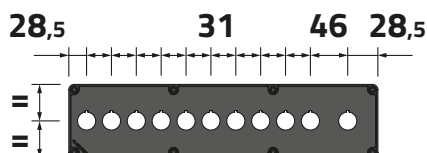
cod



Coperchio con 11 fori Ø 22 mm / 11-hole lid Ø 22 mm

PA + fibra di vetro / PA + glass fibre

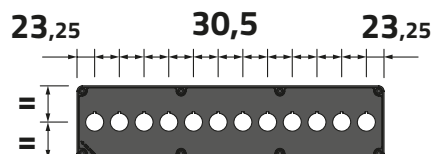
| | | | |
|--|----|-----|------------------------|
| Smart | 74 | 679 | 080T0938-7P11L |
| Smart - Certificazione UL / UL Certification | 74 | 759 | 080TU0938-7P11L |
| Smart | 94 | 795 | 080T0938-9P11L |
| Smart - Certificazione UL / UL Certification | 94 | 876 | 080TU0938-9P11L |



Coperchio con 11 fori Ø 22 mm / 11-hole lid Ø 22 mm

PA + fibra di vetro / PA + glass fibre

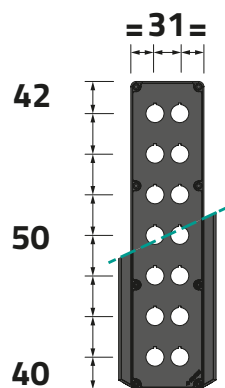
| | | | |
|--|----|-----|------------------------|
| Smart | 74 | 679 | 080T0938-7P11C |
| Smart - Certificazione UL / UL Certification | 74 | 759 | 080TU0938-7P11C |
| Smart | 94 | 795 | 080T0938-9P11C |
| Smart - Certificazione UL / UL Certification | 94 | 876 | 080TU0938-9P11C |



Coperchio con 12 fori Ø 22 mm / 12-hole lid Ø 22 mm

PA + fibra di vetro / PA + glass fibre

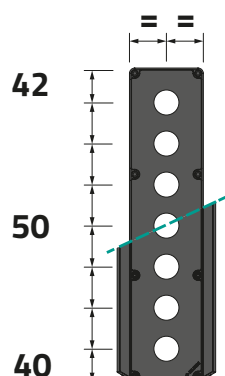
| | | | |
|--|----|-----|------------------------|
| Smart | 74 | 678 | 080T0938-7P12L |
| Smart - Certificazione UL / UL Certification | 74 | 758 | 080TU0938-7P12L |
| Smart | 94 | 794 | 080T0938-9P12L |
| Smart - Certificazione UL / UL Certification | 94 | 875 | 080TU0938-9P12L |



Coperchio con 14 fori Ø 22 mm / 14-hole lid Ø 22 mm

PA + fibra di vetro / PA + glass fibre

| | | | |
|--|----|-----|------------------------|
| Smart | 74 | 676 | 080T0938-7P14 |
| Smart - Certificazione UL / UL Certification | 74 | 756 | 080TU0938-7P14 |
| Smart | 94 | 792 | 080T0938-9P14 |
| Smart - Certificazione UL / UL Certification | 94 | 873 | 080TU0938-9P14 |
| Ergo | 74 | 726 | 080TE0938-7P14 |
| Ergo - Certificazione UL / UL Certification | 74 | 813 | 080TEU0938-7P14 |
| Ergo | 94 | 842 | 080TE0938-9P14 |
| Ergo - Certificazione UL / UL Certification | 94 | 926 | 080TEU0938-9P14 |



Coperchio con 7 fori Ø 30 mm / 7-hole lid Ø 30 mm

PA + fibra di vetro / PA + glass fibre

| | | | |
|--|----|-----|-----------------------|
| Smart | 74 | 682 | 080T0938-7S7 |
| Smart - Certificazione UL / UL Certification | 74 | 762 | 080TU0938-7S7 |
| Smart | 94 | 798 | 080T0938-9S7 |
| Smart - Certificazione UL / UL Certification | 94 | 879 | 080TU0938-9S7 |
| Ergo | 74 | 732 | 080TE0938-7S7 |
| Ergo - Certificazione UL / UL Certification | 74 | 819 | 080TEU0938-7S7 |
| Ergo | 94 | 848 | 080TE0938-9S7 |
| Ergo - Certificazione UL / UL Certification | 94 | 932 | 080TEU0938-9S7 |

050

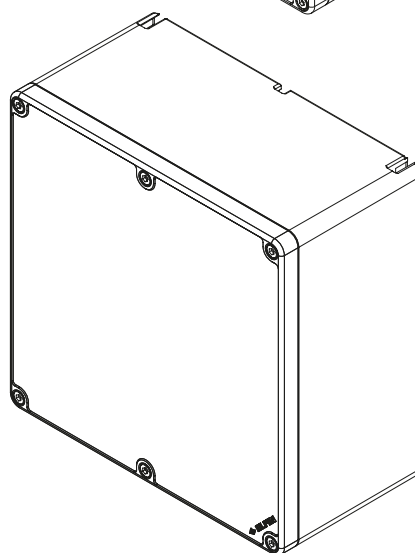
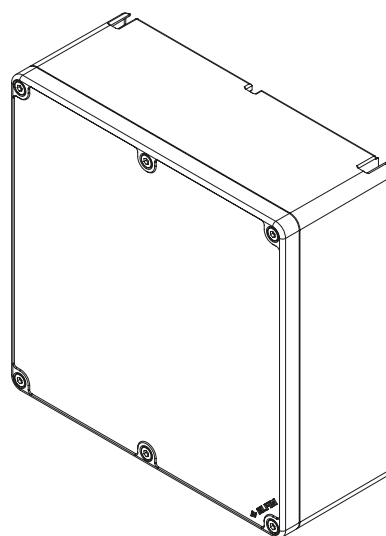
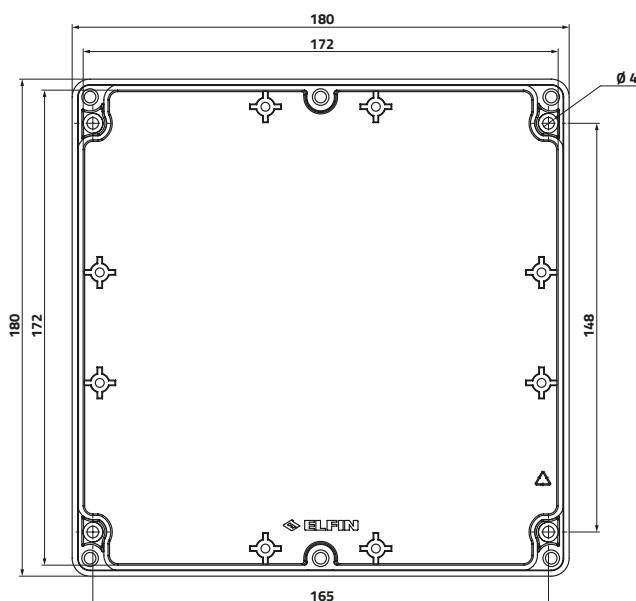
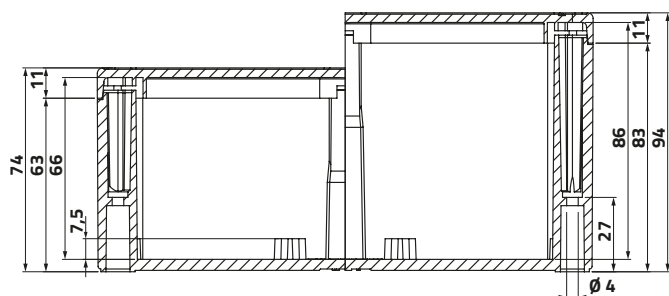
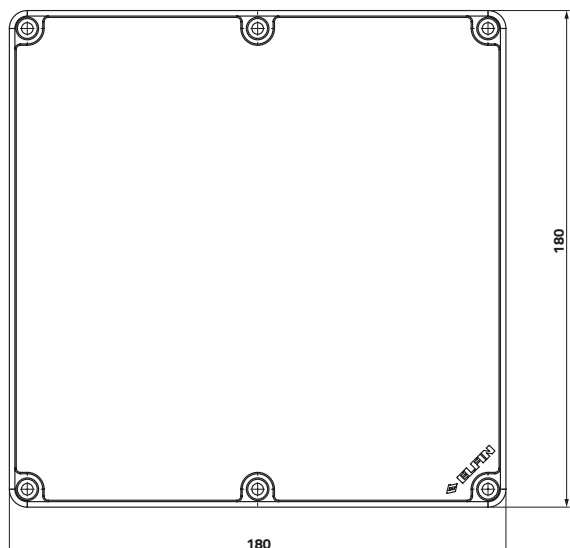
060



Scatole in termoplastico 180 x 180 mm

Thermoplastic enclosures 180 x 180 mm

Serie TECHNO - Linea 90 / Series TECHNO - Line 90



Scatole in termoplastico 180 x 180 mm

Thermoplastic enclosures 180 x 180 mm

Serie TECHNO - Linea 90 / Series TECHNO - Line 90

h

g

cod



Coperchio senza fori / Undrilled lid

PA + fibra di vetro / PA + glass fibre

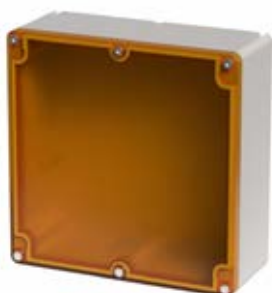
| | | | |
|--|----|-----|--------------------|
| Smart | 74 | 607 | 080T1818-7 |
| Smart - Certificazione UL / UL Certification | 74 | 657 | 080TU1818-7 |
| Smart | 94 | 697 | 080T1818-9 |
| Smart - Certificazione UL / UL Certification | 94 | 745 | 080TU1818-9 |



Coperchio giallo senza fori / Yellow undrilled lid

PA + fibra di vetro / PA + glass fibre

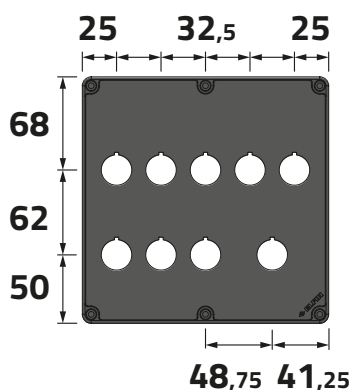
| | | | |
|--|----|-----|---------------------|
| Smart | 74 | 607 | 080T1818-7G |
| Smart - Certificazione UL / UL Certification | 74 | 657 | 080TU1818-7G |
| Smart | 94 | 697 | 080T1818-9G |
| Smart - Certificazione UL / UL Certification | 94 | 745 | 080TU1818-9G |



Coperchio trasparente senza fori / Transparent undrilled lid

PA + fibra di vetro / PA + glass fibre

| | | | |
|--|----|-----|---------------------|
| Smart | 74 | 607 | 080T1818-7T |
| Smart - Certificazione UL / UL Certification | 74 | 657 | 080TU1818-7T |
| Smart | 94 | 677 | 080T1818-9T |
| Smart - Certificazione UL / UL Certification | 94 | 745 | 080TU1818-9T |



Coperchio con 9 fori Ø 22 mm / 9-hole lid Ø 22 mm

PA + fibra di vetro / PA + glass fibre

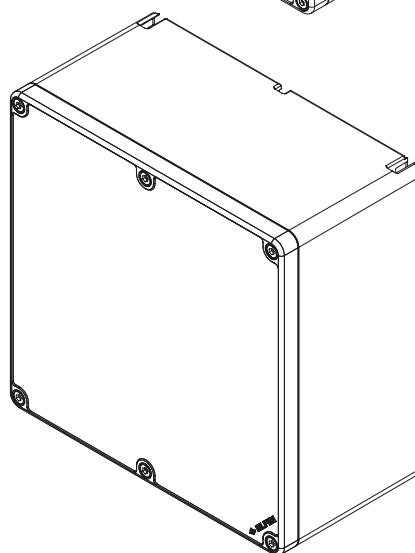
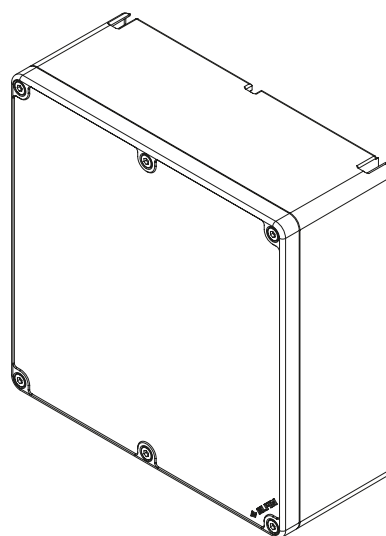
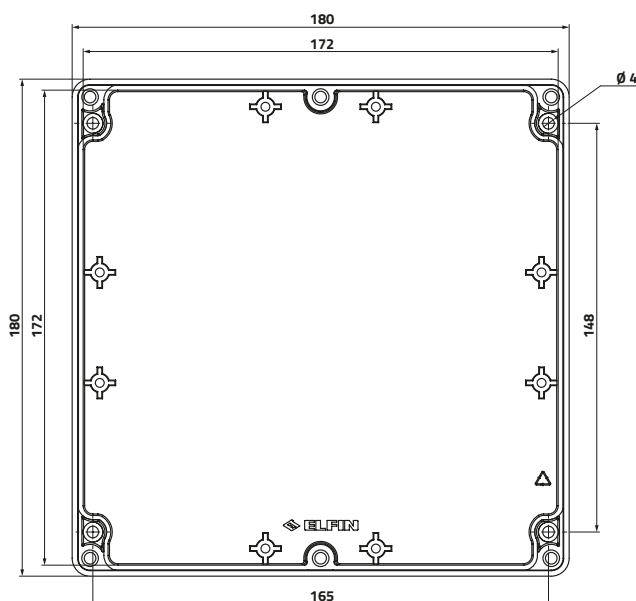
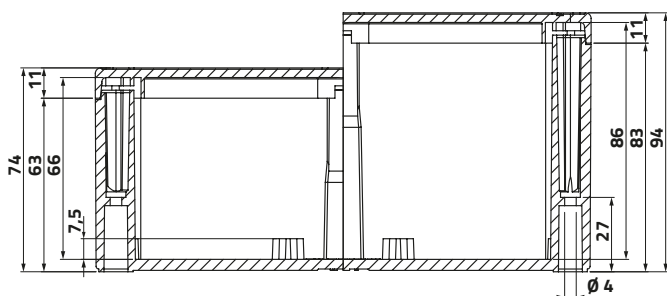
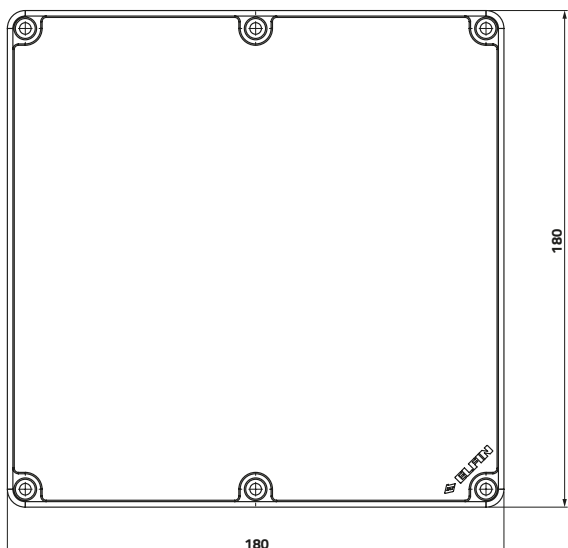
| | | | |
|--|----|-----|-----------------------|
| Smart | 74 | 598 | 080T1818-7P9C |
| Smart - Certificazione UL / UL Certification | 74 | 648 | 080TU1818-7P9C |
| Smart | 94 | 688 | 080T1818-9P9C |
| Smart - Certificazione UL / UL Certification | 94 | 736 | 080TU1818-9P9C |



Scatole in termoplastico 180 x 180 mm

Thermoplastic enclosures 180 x 180 mm

Serie TECHNO - Linea 90 / Series TECHNO - Line 90

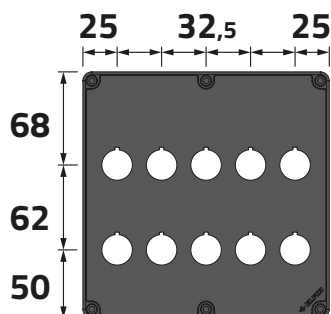


Scatole in termoplastico 180 x 180 mm

Thermoplastic enclosures 180 x 180 mm

Serie TECHNO - Linea 90 / Series TECHNO - Line 90

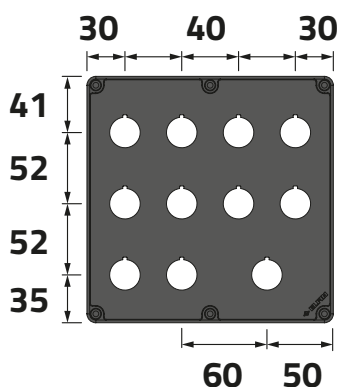
h g cod



Coperchio con 10 fori Ø 22 mm / 10-hole lid Ø 22 mm

PA + fibra di vetro / PA + glass fibre

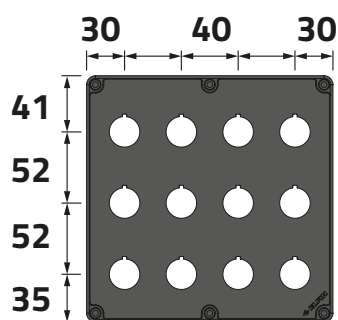
| | | | |
|--|----|-----|-----------------------|
| Smart | 74 | 597 | 080T1818-7P10 |
| Smart - Certificazione UL / UL Certification | 74 | 647 | 080TU1818-7P10 |
| Smart | 94 | 687 | 080T1818-9P10 |
| Smart - Certificazione UL / UL Certification | 94 | 735 | 080TU1818-9P10 |



Coperchio con 11 fori Ø 22 mm / 11-hole lid Ø 22 mm

PA + fibra di vetro / PA + glass fibre

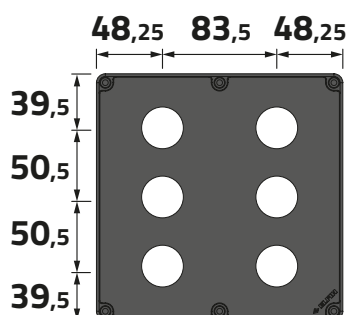
| | | | |
|--|----|-----|------------------------|
| Smart | 74 | 596 | 080T1818-7P11C |
| Smart - Certificazione UL / UL Certification | 74 | 646 | 080TU1818-7P11C |
| Smart | 94 | 686 | 080T1818-9P11C |
| Smart - Certificazione UL / UL Certification | 94 | 734 | 080TU1818-9P11C |



Coperchio con 12 fori Ø 22 mm / 12-hole lid Ø 22 mm

PA + fibra di vetro / PA + glass fibre

| | | | |
|--|----|-----|-----------------------|
| Smart | 74 | 595 | 080T1818-7P12 |
| Smart - Certificazione UL / UL Certification | 74 | 645 | 080TU1818-7P12 |
| Smart | 94 | 685 | 080T1818-9P12 |
| Smart - Certificazione UL / UL Certification | 94 | 733 | 080TU1818-9P12 |



Coperchio con 6 fori Ø 30 mm / 6-hole lid Ø 30 mm

PA + fibra di vetro / PA + glass fibre

| | | | |
|--|----|-----|----------------------|
| Smart | 74 | 600 | 080T1818-7S6 |
| Smart - Certificazione UL / UL Certification | 74 | 650 | 080TU1818-7S6 |
| Smart | 94 | 690 | 080T1818-9S6 |
| Smart - Certificazione UL / UL Certification | 94 | 738 | 080TU1818-9S6 |

050

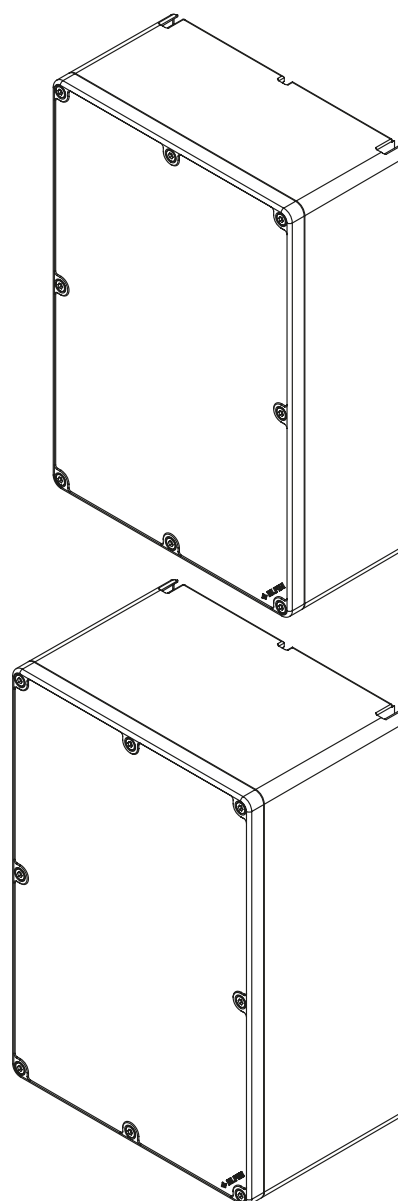
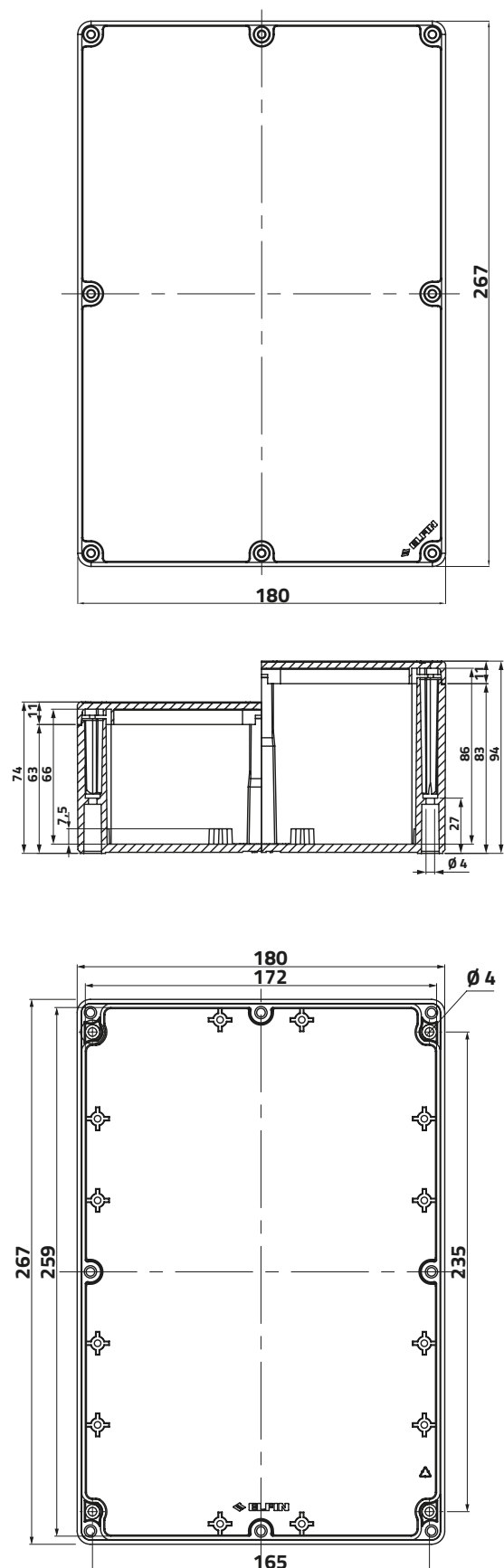
060



Scatole in termoplastico 180 x 267 mm

Thermoplastic enclosures 180 x 267 mm

Serie TECHNO - Linea 90 / Series TECHNO - Line 90



Scatole in termoplastico 180 x 267 mm

Thermoplastic enclosures 180 x 267 mm

Serie TECHNO - Linea 90 / Series TECHNO - Line 90

h

g

cod



Coperchio senza fori / Undrilled lid

PA + fibra di vetro / PA + glass fibre

| | | | |
|--|----|------|--------------------|
| Smart | 74 | 796 | 080T1827-7 |
| Smart - Certificazione UL / UL Certification | 74 | 894 | 080TU1827-7 |
| Smart | 94 | 902 | 080T1827-9 |
| Smart - Certificazione UL / UL Certification | 94 | 1004 | 080TU1827-9 |



Coperchio giallo senza fori / Yellow undrilled lid

PA + fibra di vetro / PA + glass fibre

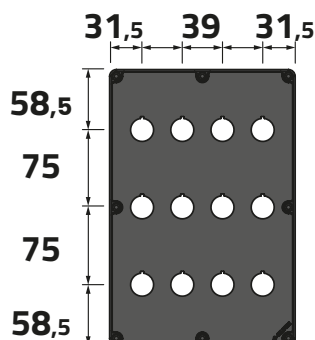
| | | | |
|--|----|------|---------------------|
| Smart | 74 | 798 | 080T1827-7G |
| Smart - Certificazione UL / UL Certification | 74 | 894 | 080TU1827-7G |
| Smart | 94 | 902 | 080T1827-9G |
| Smart - Certificazione UL / UL Certification | 94 | 1004 | 080TU1827-9G |



Coperchio trasparente senza fori / Transparent undrilled lid

PA + fibra di vetro / PA + glass fibre

| | | | |
|--|----|------|---------------------|
| Smart | 74 | 798 | 080T1827-7T |
| Smart - Certificazione UL / UL Certification | 74 | 894 | 080TU1827-7T |
| Smart | 94 | 902 | 080T1827-9T |
| Smart - Certificazione UL / UL Certification | 94 | 1004 | 080TU1827-9T |



Coperchio con 12 fori Ø 22 mm / 12-hole lid Ø 22 mm

PA + fibra di vetro / PA + glass fibre

| | | | |
|--|----|-----|-----------------------|
| Smart | 74 | 785 | 080T1827-7P12 |
| Smart - Certificazione UL / UL Certification | 74 | 883 | 080TU1827-7P12 |
| Smart | 94 | 891 | 080T1827-9P12 |
| Smart - Certificazione UL / UL Certification | 94 | 993 | 080TU1827-9P12 |

050

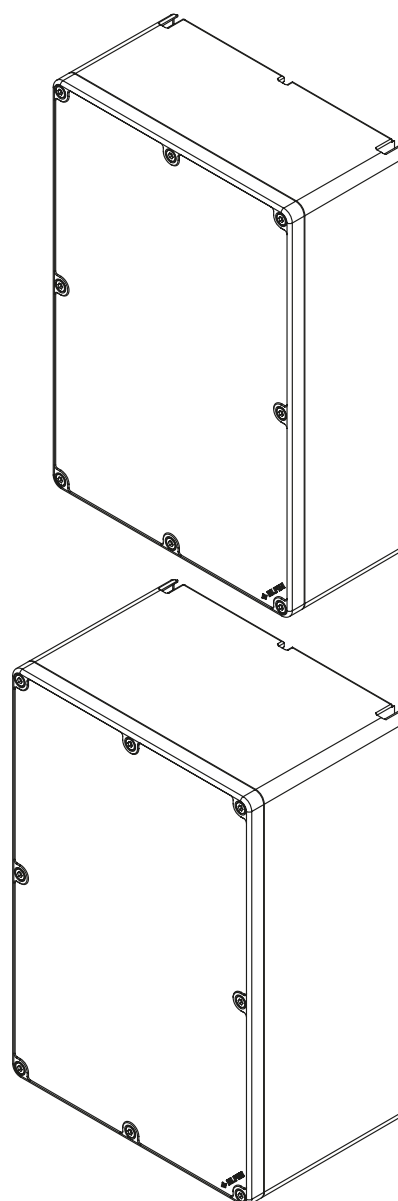
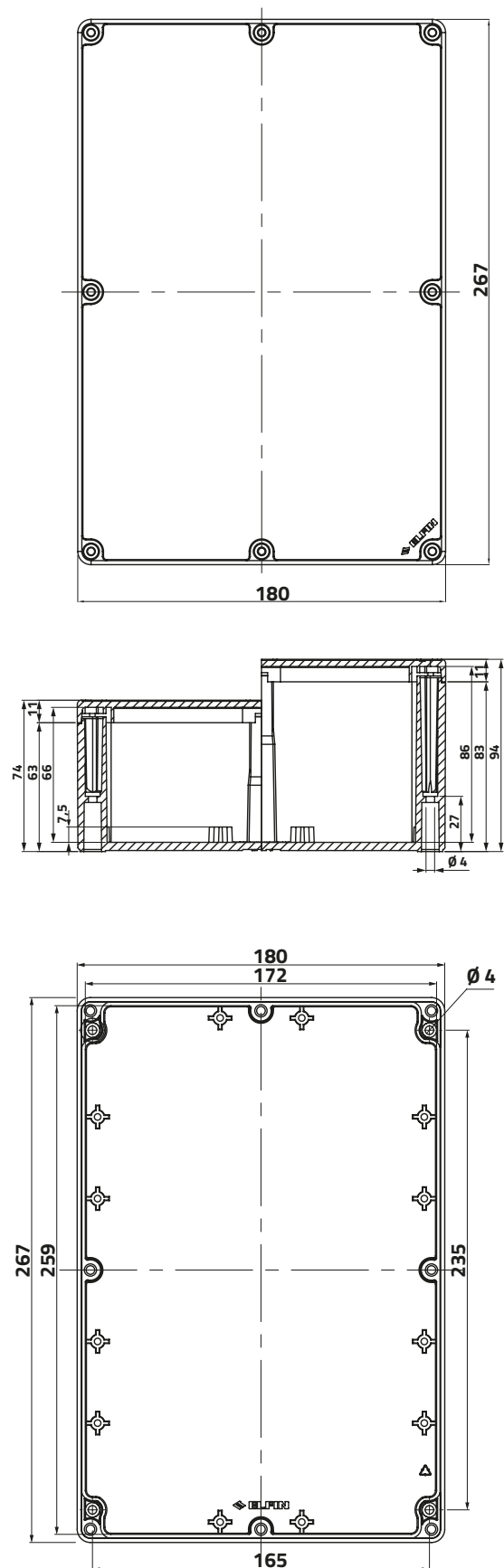
060



Scatole in termoplastico 180 x 267 mm

Thermoplastic enclosures 180 x 267 mm

Serie TECHNO - Linea 90 / Series TECHNO - Line 90



Scatole in termoplastico 180 x 267 mm

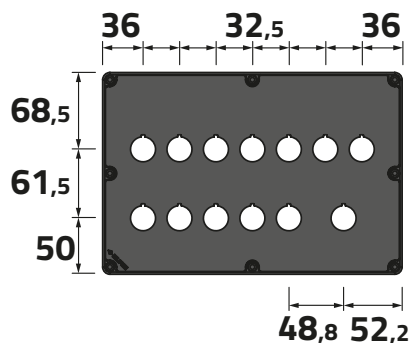
Thermoplastic enclosures 180 x 267 mm

Serie TECHNO - Linea 90 / Series TECHNO - Line 90

h

g

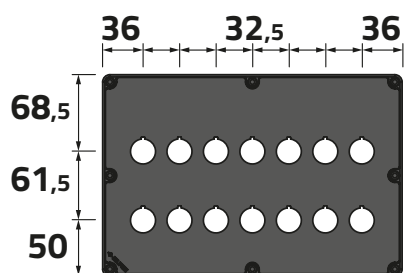
cod



Coperchio con 13 fori Ø 22 mm / 13-hole lid Ø 22 mm

PA + fibra di vetro / PA + glass fibre

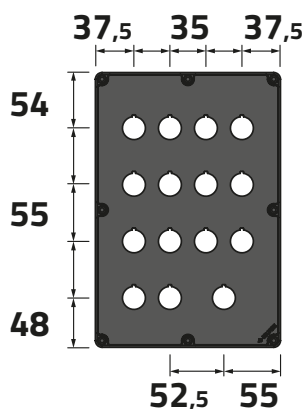
| | | | |
|--|----|-----|------------------------|
| Smart | 74 | 784 | 080T1827-7P13C |
| Smart - Certificazione UL / UL Certification | 74 | 882 | 080TU1827-7P13C |
| Smart | 94 | 890 | 080T1827-9P13C |
| Smart - Certificazione UL / UL Certification | 94 | 992 | 080TU1827-9P13C |



Coperchio con 14 fori Ø 22 mm / 14-hole lid Ø 22 mm

PA + fibra di vetro / PA + glass fibre

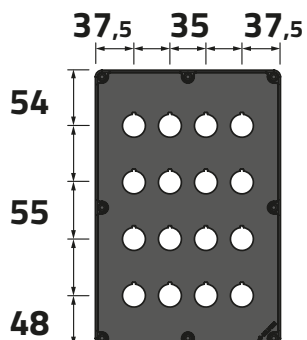
| | | | |
|--|----|-----|-----------------------|
| Smart | 74 | 783 | 080T1827-7P14 |
| Smart - Certificazione UL / UL Certification | 74 | 881 | 080TU1827-7P14 |
| Smart | 94 | 889 | 080T1827-9P14 |
| Smart - Certificazione UL / UL Certification | 94 | 991 | 080TU1827-9P14 |



Coperchio con 15 fori Ø 22 mm / 15-hole lid Ø 22 mm

PA + fibra di vetro / PA + glass fibre

| | | | |
|--|----|-----|------------------------|
| Smart | 74 | 782 | 080T1827-7P15C |
| Smart - Certificazione UL / UL Certification | 74 | 880 | 080TU1827-7P15C |
| Smart | 94 | 888 | 080T1827-9P15C |
| Smart - Certificazione UL / UL Certification | 94 | 990 | 080TU1827-9P15C |



Coperchio con 16 fori Ø 22 mm / 16-hole lid Ø 22 mm

PA + fibra di vetro / PA + glass fibre

| | | | |
|--|----|-----|-----------------------|
| Smart | 74 | 781 | 080T1827-7P16 |
| Smart - Certificazione UL / UL Certification | 74 | 879 | 080TU1827-7P16 |
| Smart | 94 | 887 | 080T1827-9P16 |
| Smart - Certificazione UL / UL Certification | 94 | 989 | 080TU1827-9P16 |

050

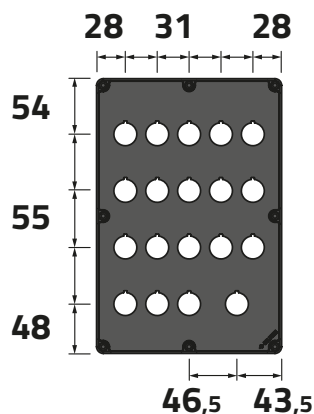
060



Scatole in termoplastico 180 x 267 mm

Thermoplastic enclosures 180 x 267 mm

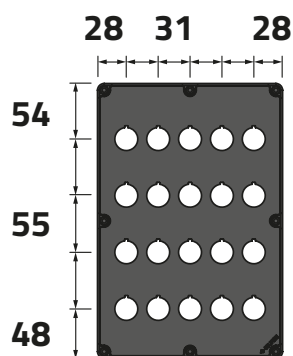
Serie TECHNO - Linea 90 / Series TECHNO - Line 90



Coperchio con 19 fori Ø 22 mm / 19-hole lid Ø 22 mm

PA + fibra di vetro / PA + glass fibre

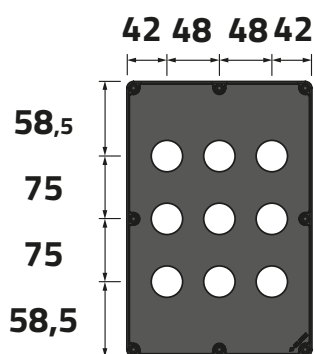
| | | | |
|--|----|-----|------------------------|
| Smart | 74 | 778 | 080T1827-7P19C |
| Smart - Certificazione UL / UL Certification | 74 | 876 | 080TU1827-7P19C |
| Smart | 94 | 884 | 080T1827-9P19C |
| Smart - Certificazione UL / UL Certification | 94 | 986 | 080TU1827-9P19C |



Coperchio con 20 fori Ø 22 mm / 20-hole lid Ø 22 mm

PA + fibra di vetro / PA + glass fibre

| | | | |
|--|----|-----|-----------------------|
| Smart | 74 | 777 | 080T1827-7P20 |
| Smart - Certificazione UL / UL Certification | 74 | 875 | 080TU1827-7P20 |
| Smart | 94 | 883 | 080T1827-9P20 |
| Smart - Certificazione UL / UL Certification | 94 | 985 | 080TU1827-9P20 |



Coperchio con 9 fori Ø 30 mm / 9-hole lid Ø 30 mm

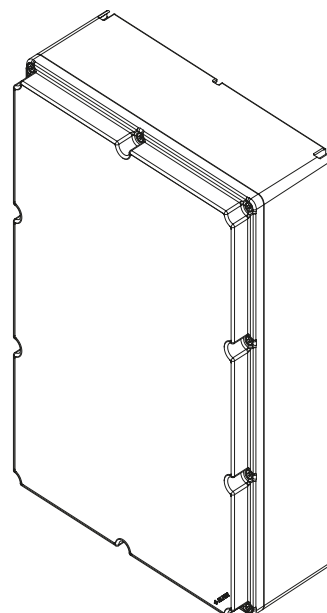
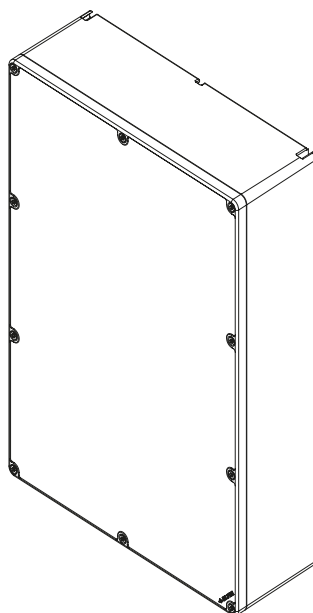
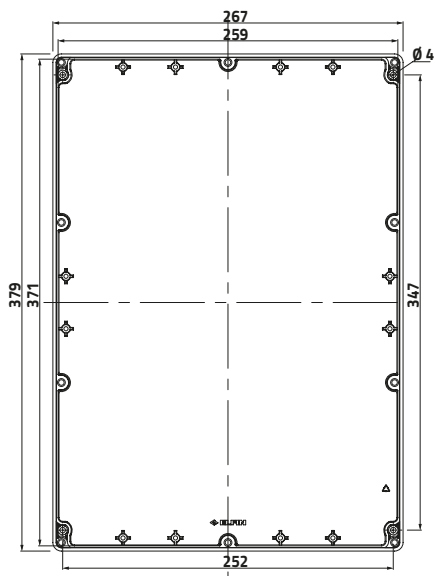
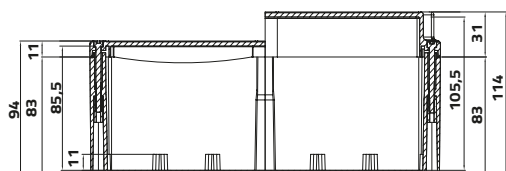
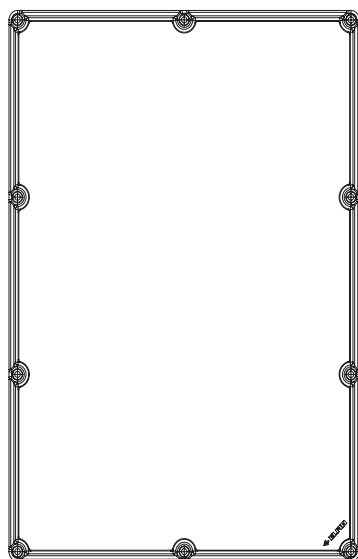
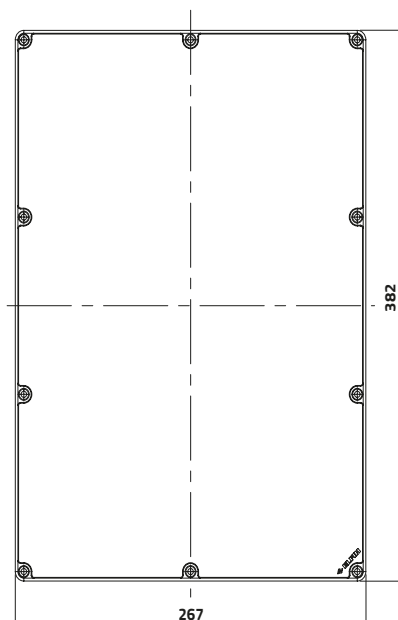
PA + fibra di vetro / PA + glass fibre

| | | | |
|--|----|-----|----------------------|
| Smart | 74 | 785 | 080T1827-7S9 |
| Smart - Certificazione UL / UL Certification | 74 | 883 | 080TU1827-7S9 |
| Smart | 94 | 891 | 080T1827-9S9 |
| Smart - Certificazione UL / UL Certification | 94 | 993 | 080TU1827-9S9 |

Scatole in termoplastico 267 x 382 mm

Thermoplastic enclosures 267 x 382 mm

Serie TECHNO - Linea 90 / Series TECHNO - Line 90



Scatole in termoplastico 267 x 382 mm

Thermoplastic enclosures 267 x 382 mm

Serie TECHNO - Linea 90 / Series TECHNO - Line 90

h

g

cod



Coperchio senza fori / Undrilled lid

PA + fibra di vetro / PA + glass fibre

| | | | |
|--|----|------|--------------------|
| Smart | 94 | 1721 | 080T2738-9 |
| Smart - Certificazione UL / UL Certification | 94 | 1800 | 080TU2738-9 |



Coperchio senza fori / Undrilled lid

PA + fibra di vetro / PA + glass fibre

| | | | |
|--|-----|------|---------------------|
| Smart | 114 | 1802 | 080T2738-11 |
| Smart - Certificazione UL / UL Certification | 114 | 1881 | 080TU2738-11 |

050

060



Accessori scatole in termoplastico

Accessories thermoplastic enclosures

Serie TECHNO / TECHNO Series

Piastre di fondo / Mounting plates

g

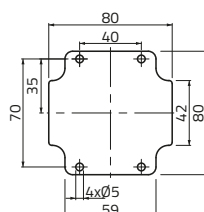
cod



Piastra di fondo per 90 × 90 / Mounting plate for 90 × 90

15

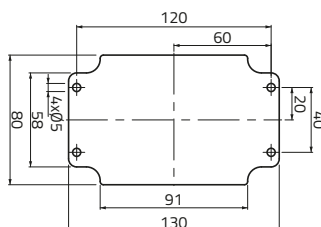
080TP0909



Piastra di fondo per 90 × 140 / Mounting plate for 90 × 140

25

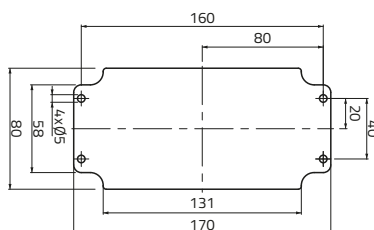
080TP0914



Piastra di fondo per 90 × 180 / Mounting plate for 90 × 180

35

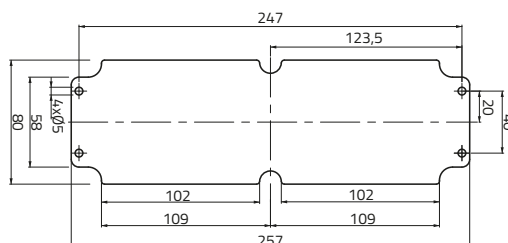
080TP0918



Piastra di fondo per 90 × 267 / Mounting plate for 90 × 267

51

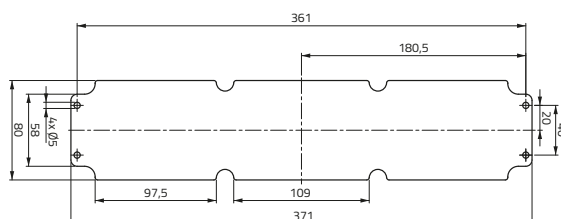
080TP0927



Piastra di fondo per 90 × 382 / Mounting plate for 90 × 382

75

080TP0938



Accessori scatole in termoplastico

Accessories thermoplastic enclosures

Serie TECHNO / TECHNO Series

Piastra di fondo / Mounting plates

g

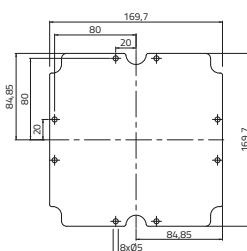
cod



Piastra di fondo per 180 × 180 / Mounting plate for 180 × 180

75

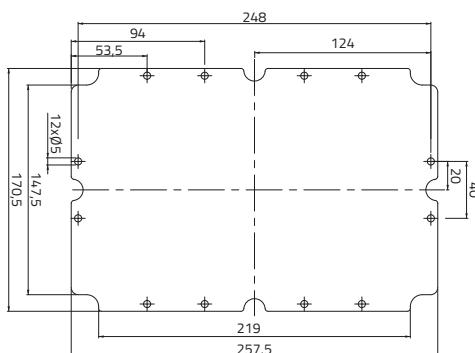
080TP1818



Piastra di fondo per 180 × 267 / Mounting plate for 90 × 267

112

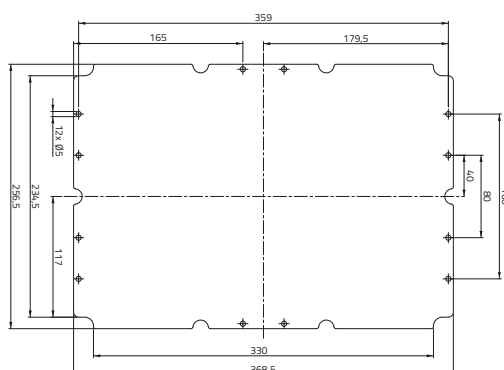
080TP1827



Piastra di fondo per 267 × 382 / Mounting plate for 267 × 382

235

080TP2738



Guida Ω 35 / Rail Ω 35

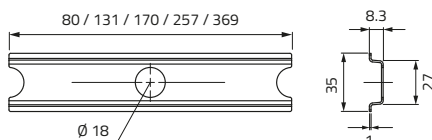
L

g

cod



| | | |
|-----|-----|---------|
| 80 | 25 | 080TG09 |
| 131 | 44 | 080TG14 |
| 171 | 56 | 080TG18 |
| 257 | 88 | 080TG27 |
| 369 | 128 | 080TG38 |





ERGO



Scatole in termoplastico

Thermoplastic enclosures

Serie ERGO / Series ERGO

INNOVATIVA E RIVOLUZIONARIA

La serie Ergo rivoluziona il concetto di pulsantiera grazie ad un avanzato studio ergonomico che ne esalta la praticità di utilizzo.

LA FORMA

L'innovativa e sinuosa forma permette all'utilizzatore una presa agevole e sicura, in modo che l'attuazione dei comandi sia comoda e priva di sollecitazioni eccessive al polso e alla mano.

PRATICITÀ DI UTILIZZO

Adatta per azionamenti ripetuti: il maggior comfort raggiunto durante l'utilizzo, soprattutto negli azionamenti frequenti, riduce la possibilità di patologie alla mano, rendendo obsoleta la consueta forma di prisma a base rettangolare.

BREVETTO PER MODELLO DI UTILITÀ

Una nuova forma di prodotto industriale che conferisce particolare efficacia, comodità di applicazione e di impiego. I modelli di utilità sono tutelati da una specifica forma di brevetto.

CARATTERISTICHE

| | |
|-----------------------------------|--|
| Disponibile in due colorazioni | Grigio RAL 7016 / Grigio RAL 7035 Giallo RAL 1003 / Grigio RAL 7035 |
| Disponibili in diverse dimensioni | 90×90 90×160 90×225 90×290 |
| Forma sinuosa | Impugnatura ergonomica |
| Disponibile in diverse forature | 1 foro 2 fori 4 fori 6 fori 8 fori |

ACCESSORI

Pulsanti comando e segnalazione Ø 22. Accessoriabile con etichette adesive: il coperchio è dotato di apposito basso rilievo dedicato ad accogliere un'ampia scelta di targhette indicatrici adesive, realizzabili anche in forma personalizzata.

COLORI

Adozione di una colorazione armonizzata tra coperchio e scatola con due marcate tonalità di grigio. A complemento viene offerta anche una versione con coperchio giallo per realizzare una possibile postazione di emergenza.

INNOVATIVE AND REVOLUTIONARY

The Series ERGO revolutionises the concept of push-button boxes thanks to an advanced ergonomic design that maximises usability.

THE SHAPE

The innovative and sinuous shape allows an easy and safe grip, making operation comfortable and free from excessive stress on the wrist and hand.

CONVENIENCE OF USE

Recommended for repeated operations: the high level of comfort achieved during use, especially in frequent operations, reduces the risk of hand strain, making traditional rectangular enclosures obsolete.

UTILITY MODEL PATENT

A new shape for industrial equipment that provides enhanced efficiency and ease of application and use. Utility models are protected by a specific form of patent.

FEATURES

| | |
|--------------------------------------|--|
| Available in two colours: | RAL 7016 Grey / RAL 7035 Grey RAL 1003 Yellow / RAL 7035 Grey |
| Available in different sizes: | 90×90 90×160 90×225 90×290 |
| Sinuous shape | Ergonomic grip |
| Available in different perforations: | 1 hole 2 holes 4 holes 6 holes 8 holes |

ACCESSORIES

Command and signalling devices SM2 Ø 22. Can be accessorised with labels: the lid features a dedicated low-relief area designed to accommodate a wide range of adhesive indicator plates, also available in customised versions.

COLOURS

Adoption of a harmonized coloring between the lid and the box with two marked shades of grey, a version with yellow lid is also available for the eventual realization of an emergency situation.

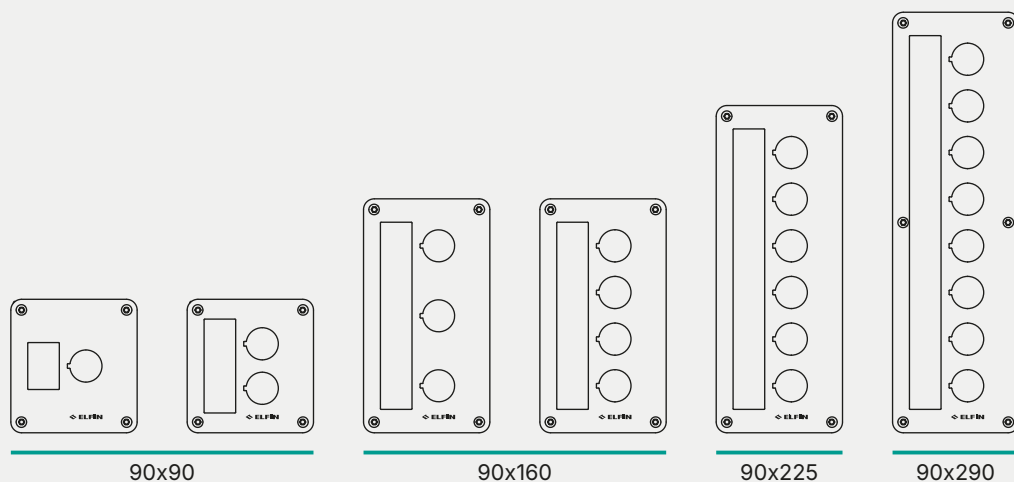


Scatole in termoplastico

Thermoplastic enclosures

Serie ERGO / Series ERGO

PANORAMICA DEI FORMATI E DELLE FORATURE / SIZE AND LID HOLE OVERVIEW



CARATTERISTICHE TECNICHE

| | |
|---|---|
| Omologazioni | CE, EAC, UL-CSA |
| Conformità agli standard | EN IEC 62208, UL508, CSA C22.2 N° 14 |
| Limiti di temperatura | -35 ° ÷ +80 °C |
| Grado di protezione | IP66 - IPX9 (EN IEC 60529) |
| Protezione contro gli urti | IK07 (EN IEC 62262) |
| Protezione contro gli agenti atmosferici-uv | Buona |
| Processo di produzione | Stampaggio ad iniezione |
| Guarnizione | Elastomero termoplastico TPE |
| Materiale viti | Acciaio inox AISI 304 |
| Tipo viti | Torx T15 testa scanalata |
| Coppia di serraggio | 0.8 ÷ 1.2 Nm (7.1 ÷ 10.6 Lb-in) |
| Categoria di sovratensione | Classe II (EN IEC 61140) |
| Senza metalli pesanti | SI |
| PVC-free | SI |
| Silicon-free | SI |
| Halogen-free | SI |
| Comportamento alla combustione | HB (UL 94), V0 (UL 94) |
| Test filo incandescente | 650 ° (EN IEC 60695-2-12) 960 ° (EN IEC 60695-2-12) |
| Involucro | PA poliammide |
| Fitted for outdoor application | SI |
| Operatori | Da 1 fino a 8 Ø 22 |
| Periodo di garanzia | 18 mesi |

TECHNICAL DATA

| | |
|--------------------------------|---|
| Approvals | CE, EAC, UL-CSA |
| Compliance with standards | EN IEC 62208, UL508, CSA C22.2 N° 14 |
| Operating temperatures | -35 ° ÷ +80 °C |
| Protection degree | IP66 - IPX9 (EN IEC 60529) |
| Protection against impact | IK07 (EN IEC 62262) |
| Protection against uv-agents | Good |
| Manufacturing process | Injection moulding |
| Gasket material | TPE thermoplastic elastomer |
| Screw material | Stainless steel AISI 304 |
| Screw type | Torx T15 slotted head type |
| Tightening torque | 0.8 ÷ 1.2 Nm (7.1 ÷ 10.6 Lb-in) |
| Overvoltage category | Class II (EN IEC 61140) |
| Heavy metal-free | Yes |
| PVC-free | Yes |
| Silicon-free | Yes |
| Halogen-free | Yes |
| Combustion behaviour | HB (UL 94), V0 (UL 94) |
| Glow wire test | 650 ° (EN IEC 60695-2-12) 960 ° (EN IEC 60695-2-12) |
| Casing | PA polyamide |
| Fitted for outdoor application | Yes |
| Operators | From 1 to 8 Ø 22 |
| Warranty period | 18 months |

Legenda Solo per Omologazione UL

Legend UL Approval Only



Scatole in termoplastico

Thermoplastic enclosures

Serie ERGO / Series ERGO

CARATTERISTICHE GENERALI / MAIN FEATURES



Forma ergonomica, senza soluzione di continuità,
guarnizione perimetrale
Ergonomic shape, seamless, perimeter gasket



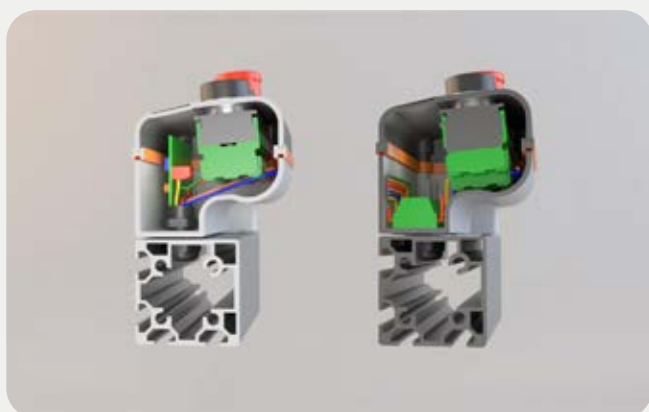
Brevetto per modello di utilità
Utility model patent



Prevenzione contro l'infiammazione del tunnel carpale
Prevention of carpal tunnel syndrome



Possibilità di applicazione etichette
Possible application of labels



Possibilità di inserire supporti per il cablaggio
o schede elettroniche
Possible installation of supports for wiring
or electronic boards



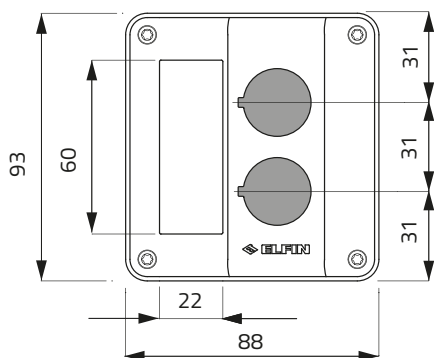
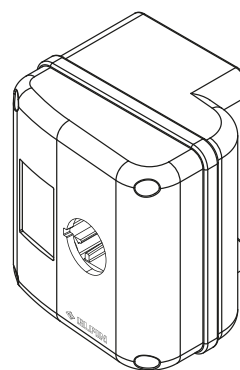
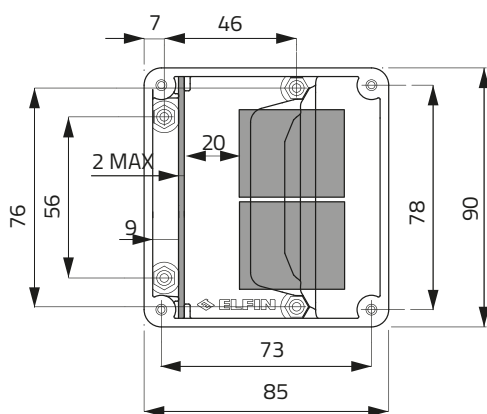
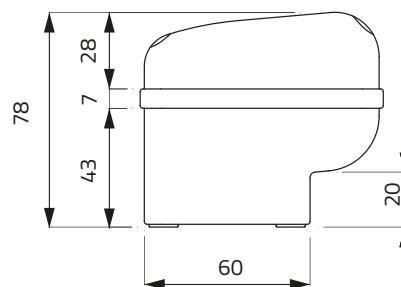
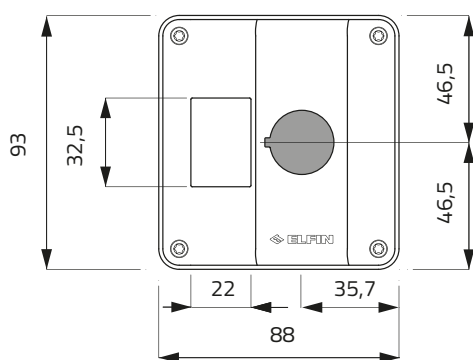
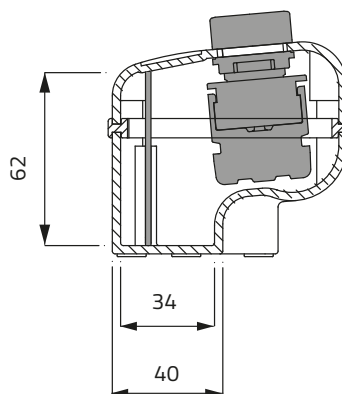
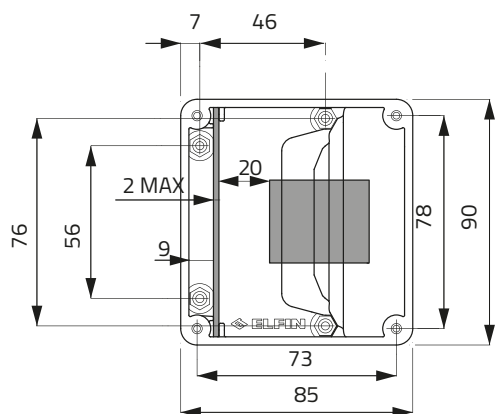
Indicata per azionamenti ripetuti
Recommended for repeated operations



Scatole in termoplastico 90 x 90 mm

Thermoplastic enclosures 90 x 90 mm

Serie ERGO / Series ERGO



Scatole in termoplastico 90 x 90 mm

Thermoplastic enclosures 90 x 90 mm

Serie ERGO / Series ERGO

h g cod



Coperchio con 1 foro Ø 22 mm / 1-hole lid Ø 22 mm

PA + fibra di vetro / PA + glass fibre

| | | | |
|--------------------------------------|----|-----|-------------------|
| | 90 | 130 | 080E90-P1 |
| Certificazione UL / UL Certification | 90 | 130 | 080EU90-P1 |



Coperchio giallo con 1 foro Ø 22 mm / 1-hole yellow lid Ø 22 mm

PA + fibra di vetro / PA + glass fibre

| | | | |
|--------------------------------------|----|-----|--------------------|
| | 90 | 130 | 080E90-GP1 |
| Certificazione UL / UL Certification | 90 | 130 | 080EU90-GP1 |



Coperchio con 2 fori Ø 22 mm / 2-hole lid Ø 22 mm

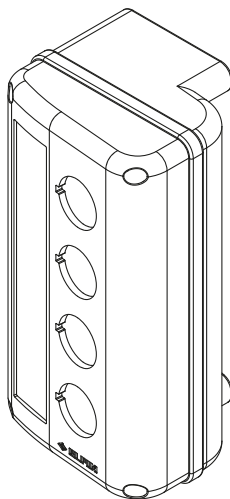
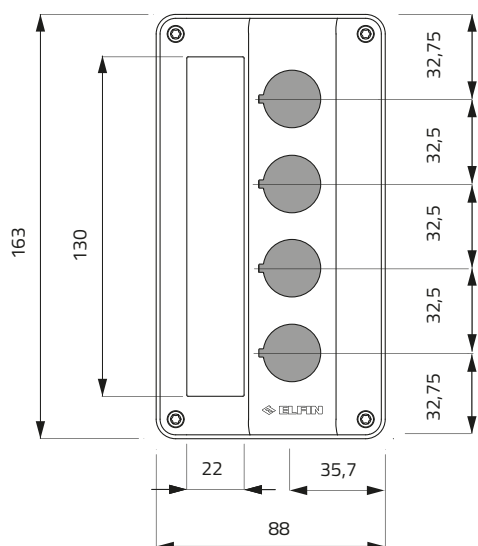
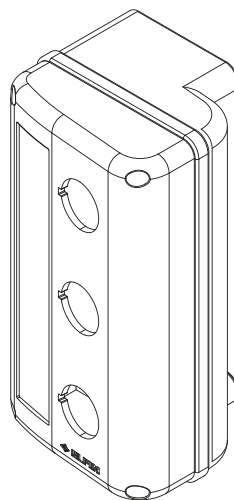
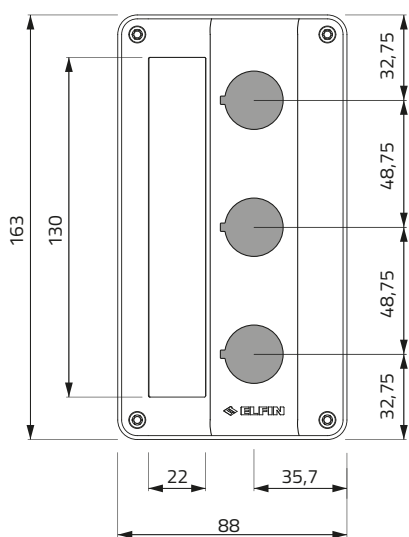
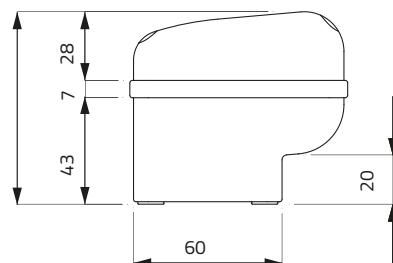
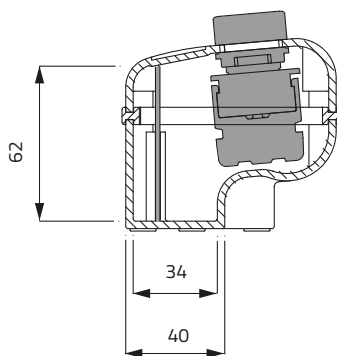
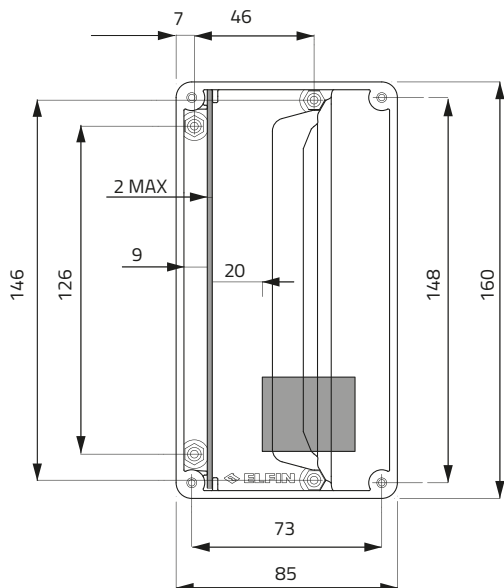
PA + fibra di vetro / PA + glass fibre

| | | | |
|--------------------------------------|----|-----|-------------------|
| | 90 | 128 | 080E90-P2 |
| Certificazione UL / UL Certification | 90 | 128 | 080EU90-P2 |

Scatole in termoplastico 90 x 160 mm

Thermoplastic enclosures 90 x 160 mm

Serie ERGO / Series ERGO



Scatole in termoplastico 90 x 160 mm

Thermoplastic enclosures 90 x 160 mm

Serie ERGO / Series ERGO



Coperchio con 3 fori Ø 22 mm / 3-hole lid Ø 22 mm

PA + fibra di vetro / PA + glass fibre

| | | | |
|--------------------------------------|----|-----|--------------------|
| | 90 | 182 | 080E160-P3 |
| Certificazione UL / UL Certification | 90 | 182 | 080EU160-P3 |



Coperchio con 4 fori Ø 22 mm / 4-hole lid Ø 22 mm

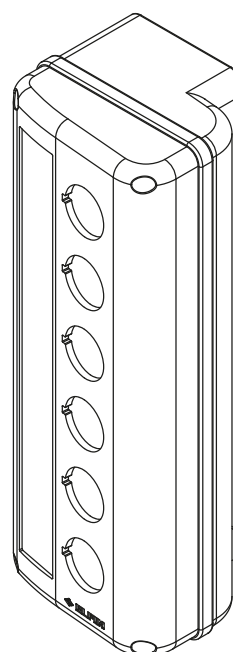
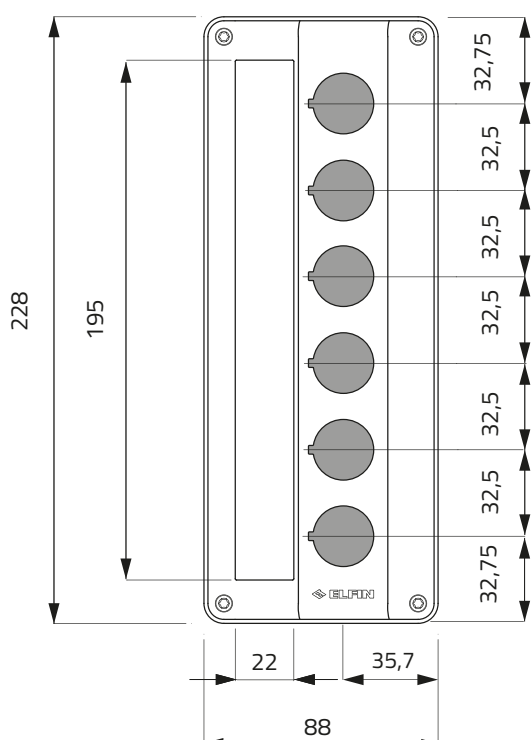
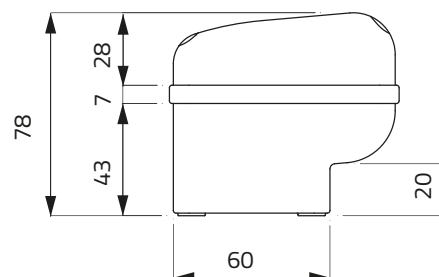
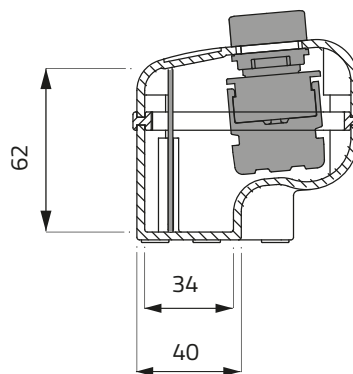
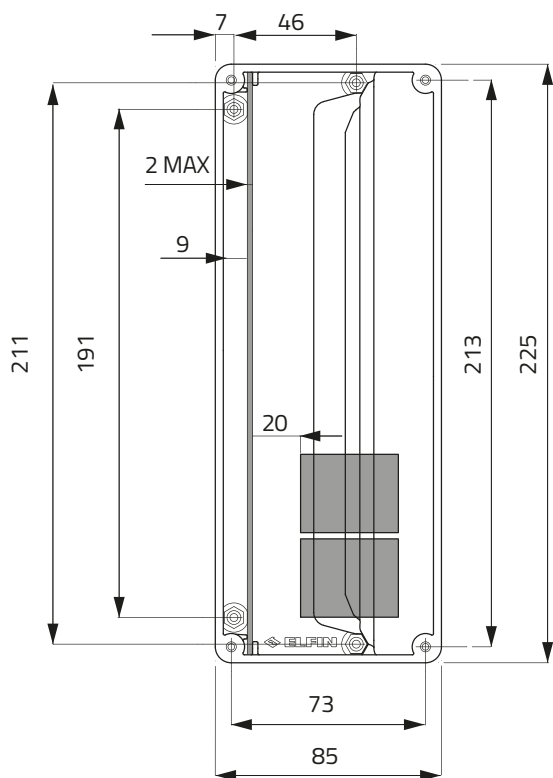
PA + fibra di vetro / PA + glass fibre

| | | | |
|--------------------------------------|----|-----|--------------------|
| | 90 | 180 | 080E160-P4 |
| Certificazione UL / UL Certification | 90 | 180 | 080EU160-P4 |

Scatole in termoplastico 90 x 225 mm

Thermoplastic enclosures 90 x 225 mm

Serie ERGO / Series ERGO



Scatole in termoplastico 90 x 225 mm

Thermoplastic enclosures 90 x 225 mm

Serie ERGO / Series ERGO



Coperchio con 6 fori Ø 22 mm / 6-hole lid Ø 22 mm

PA + fibra di vetro / PA + glass fibre

| | | | |
|--------------------------------------|----|-----|--------------------|
| | 90 | 225 | 080E225-P6 |
| Certificazione UL / UL Certification | 90 | 225 | 080EU225-P6 |

050

060



Scatole in termoplastico 90 x 290 mm

Thermoplastic enclosures 90 x 290 mm

Serie ERGO / Series ERGO



h g cod

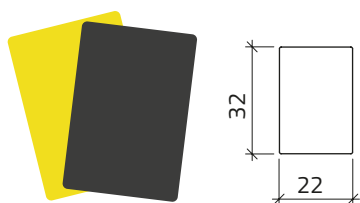
Coperchio con 8 fori Ø 22 mm / 8-hole lid Ø 22 mm

PA + fibra di vetro / PA + glass fibre

| | | | |
|--------------------------------------|----|-----|--------------------|
| | 90 | 290 | 080E290-P8 |
| Certificazione UL / UL Certification | 90 | 290 | 080EU290-P8 |

Accessori / Accessories

g n cod



Targhette indicatrici adesive 22 × 32 mm

Indication labels 22 × 32 mm

Senza testo / Blank

Quantità per confezione n° 10 / Pack quantity n° 10

| | | | |
|-------------------|---|---|-----------------|
| ● Nero / Black | 1 | 5 | 080ET32N |
| ● Giallo / Yellow | 1 | 5 | 080ET32G |



Simbolo / Symbol

Quantità per confezione n° 10 / Pack quantity n° 10

| | | | | | |
|-------------|----------------|---|----------------|---|-----------------|
| 1 0 | 080E33T | — | 080E45T | Ⓢ | 080E68T |
| 2 0 1 | 080E41T | ↑ | 080E46T | ⚡ | 080E72T |
| ○ | 080E42T | → | 080E47T | 📢 | 080E76T |
| | 080E43T | 👉 | 080E48T | 💡 | 080E78T |
| + | 080E44T | Ⓜ | 080E67T | ⚠ | 080E144T |





REMOTE

Pulsantiere pensili

Pendant push-button stations

Serie REMOTE / Series REMOTE

INVOLUCRO

Design compatto ed ergonomico per una presa comoda e sicura con risalti antiscivolo. Realizzato in materiale antiurto. L'involucro viene ulteriormente protetto dalla guarnizione lungo tutto il perimetro laterale, per una elevata resistenza all'impatto. Disponibilità di due colorazioni giallo/grigio - grigio/grigio. L'involucro garantisce un grado di protezione IP67 - IP69K. L'entrata del cavo è assicurata da pressacavo tipo M20 flessibile Ø 6 ÷ 14 mm posto sul coperchio. La reversibilità del coperchio permette di posizionare l'entrata cavo sia dall'alto, sia dal basso. Il trattenimento del cavo è garantito nel tempo da un efficace sistema serracavo presente all'interno della pulsantiera in grado di accogliere un'ampia serie di sezioni cavo. Modalità "appesa" tramite robusto anello in acciaio inox. Modalità su supporto contenitore di design evoluto e protettivo.

LAYOUT DI FORATURA

Ampia possibilità di foratura per il fissaggio di operatori di comando (pulsanti, selettori, lampade spia) con quote di interasse diverse, mirate all'ottimizzazione dello spazio utile. Il numero massimo di operatori utilizzabili è 7. Layout di foratura personalizzabili da 1 a 7 fori Ø 22,5 mm.

OPERATORI UTILIZZABILI

Tutta la gamma di operatori, normali e luminosi, 020 SM2 (Ø 22 mm) può essere montata sulla pulsantiera remota. Il grado di tenuta degli operatori IP66 - IP69K può essere aumentato fino a IP67 con l'impiego di cappucci in gomma trasparente. Selettori a manopola normali, oppure luminosi a pomello, possono essere utilizzati con un fissaggio che evidenzia l'indice in orizzontale. Il numero massimo di contatti elettrici utilizzabile sui pulsanti e sui selettori è 2. Ampia scelta di simboli e pittogrammi da utilizzare sui pulsanti sia normali che luminosi e sulle lampade spia.

ETICHETTE ADESIVE

Ampia gamma di etichette indicatrici adesive e personalizzabili. Sono disponibili per applicazione laterale (inclinata) e per applicazione frontale, personalizzabile con il brand del cliente.

PULSANTIERE PERSONALIZZATE

Effettuabile fornitura completa di pulsantiera montate e cablate con cavo spiralato e connessioni elaborate secondo specifica del cliente.

CASING

Compact and ergonomic design. Non-slip grip, comfortable to hold. Made of impact-resistant material, the casing is protected by a gasket running along its entire perimeter. It guarantees a protection rating of IP67, IP69K. Available in two different colour combinations: yellow/grey or grey/dark grey. The cable entry is secured by a cable gland, M20 flexible type, Ø 6 ÷ 14 mm, placed on the lid. The cable entry can be positioned both at the top and at the bottom thanks to the reversibility of the lid. An internal cable-retention system ensures long-lasting fixing of cables of different sizes. "Hanging" mode via a strong stainless steel eyelet. "Wall-housing" mode with a support featuring an advanced and protective design.

DRILLING LAYOUT

Wide possibility of drilling with different interaxes for fastening control operators, aimed at optimising the available space. Up to 7 operators can be installed. Drilling layouts can be customised from 1 to 7 holes Ø 22,5 mm.

AVAILABLE OPERATORS

The remote push-button station can be assembled with all standard and illuminated operators from the 020 SM2 range (Ø 22 mm). The use of transparent rubber caps increases the protection degree of operators from IP66 - IP69K to IP67. Non-illuminated and illuminated knob selector switches can be used with a mounting that highlights the horizontal index. The maximum number of electrical contacts applicable to each operator is 2 for push-buttons and selector switches. Wide choice of symbols and pictograms for both standard and illuminated push-buttons and pilot lights.

LABELS

Wide range of adhesive and customisable labels. Available for side (inclined) and front application. Customisable with the customer's brand.

CUSTOMIZABLE PUSH-BUTTON STATIONS

Enclosures can be supplied as complete units with push-buttons and spiral cable already assembled and wired according to customer specifications.

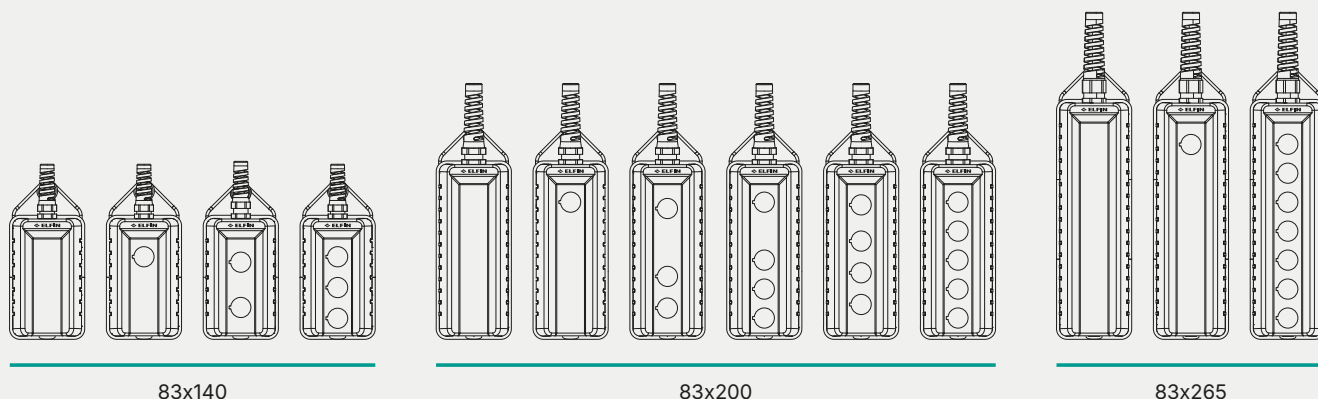


Pulsantiere pensili

Pendant push-button stations

Serie REMOTE / Series REMOTE

PANORAMICA DEI FORMATI E DELLE FORATURE / SIZE AND LID HOLE OVERVIEW



CARATTERISTICHE TECNICHE

| | |
|--|---|
| Omologazioni | CE, EAC, UL-CSA (solo con fori) |
| Conformità alle norme | EN IEC 62208, UL508, CSA C22.2 N° 14 |
| Temperature di esercizio | -35° ÷ +80 °C |
| Grado di protezione | IP66 - IPX9 (EN IEC 60529) |
| Protezione contro gli urti | IK08 (EN IEC 62262) |
| Materiale custodia | Polimero termoplastico ad alta resistenza agli urti |
| Processo produttivo | Stampaggio a iniezione |
| Materiale guarnizione | Elastomero termoplastico TPE |
| Materiale viti | Acciaio inox AISI 304 |
| Tipo di vite | Testa con impronta Torx T15 |
| Coppia di serraggio | 0.8 ÷ 1.2 Nm (71 ÷ 10.6 Lb-in) |
| Vite fermacavo | Coppia di serraggio max. 1.5 Nm (13.3 lb-in) |
| Anello di fissaggio pensile | Acciaio inox AISI 304 |
| Pressacavo flessibile | M20 × 1.5 adatto per cavo Ø 6 ÷ 12 mm |
| Tensione nominale di isolamento | Ui 300 V - Uimp 2.5 kV (EN IEC 60947-1) |
| Protezione contro le scosse elettriche | Classe II (EN IEC 61140) |
| Comportamento alla combustione | HB (UL 94), V0 (UL 94) |
| Test filo incandescente | 650° (EN IEC 60695-2-12), 960° (EN IEC 60695-2-12) |
| Idoneo per applicazioni outdoor | Sì |
| Pulsante e blocco contatti elettrici | Vedere famiglia prodotti 020: 020 SM2 Ø 22 mm |
| Periodo di garanzia | 18 mesi |

TECHNICAL DATA

| | |
|---|---|
| Approvals | CE, EAC, UL-CSA (with holes only) |
| Compliance with standards | EN IEC 62208, UL508, CSA C22.2 N° 14 |
| Operating temperatures | -35° ÷ +80 °C |
| Protection degree | IP66 - IPX9 (EN IEC 60529) |
| Protection against impact | IK08 (EN IEC 62262) |
| Housing material | High impact grade thermoplastic polymer |
| Manufacturing process | Injection moulding |
| Gasket material | TPE thermoplastic elastomer |
| Screw material | Stainless steel AISI 304 |
| Screw type | Torx T15 slotted head type |
| Tightening torque | 0.8 ÷ 1.2 Nm (71 ÷ 10.6 Lb-in) |
| Cable clamp screw | Tightening torque 1.5 Nm (13.3 lb-in) max. |
| Pendant fixing ring | Stainless steel AISI 304 |
| Flexible cable gland | M20 × 1.5 suitable for cable Ø 6 ÷ 12 mm |
| Rated insulation voltage | Ui 300 V - Uimp 2.5 kV (EN IEC 60947-1) |
| Protection against electric shock | Class II (EN IEC 61140) |
| Combustion behaviour | HB (UL 94), V0 (UL 94) |
| Glow wire test | 650° (EN IEC 60695-2-12), 960° (EN IEC 60695-2-12) |
| Fitted for outdoor application | Yes |
| Push-button and electrical contacts block | See 020 family product: 020 SM2 Ø 22 mm |
| Warranty period | 18 months |

Legenda Solo per Omologazione UL

Legend UL Approval Only



Pulsantiere pensili

Pendant push-button stations

Serie REMOTE / Series REMOTE

ACCESSORI AGGIUNTIVI / ADDITIONAL ACCESSORIES



Applicazione con supporto
Application with holder



Protezione aggiuntiva per operatore di abilitazione
Additional protection for enabling operator

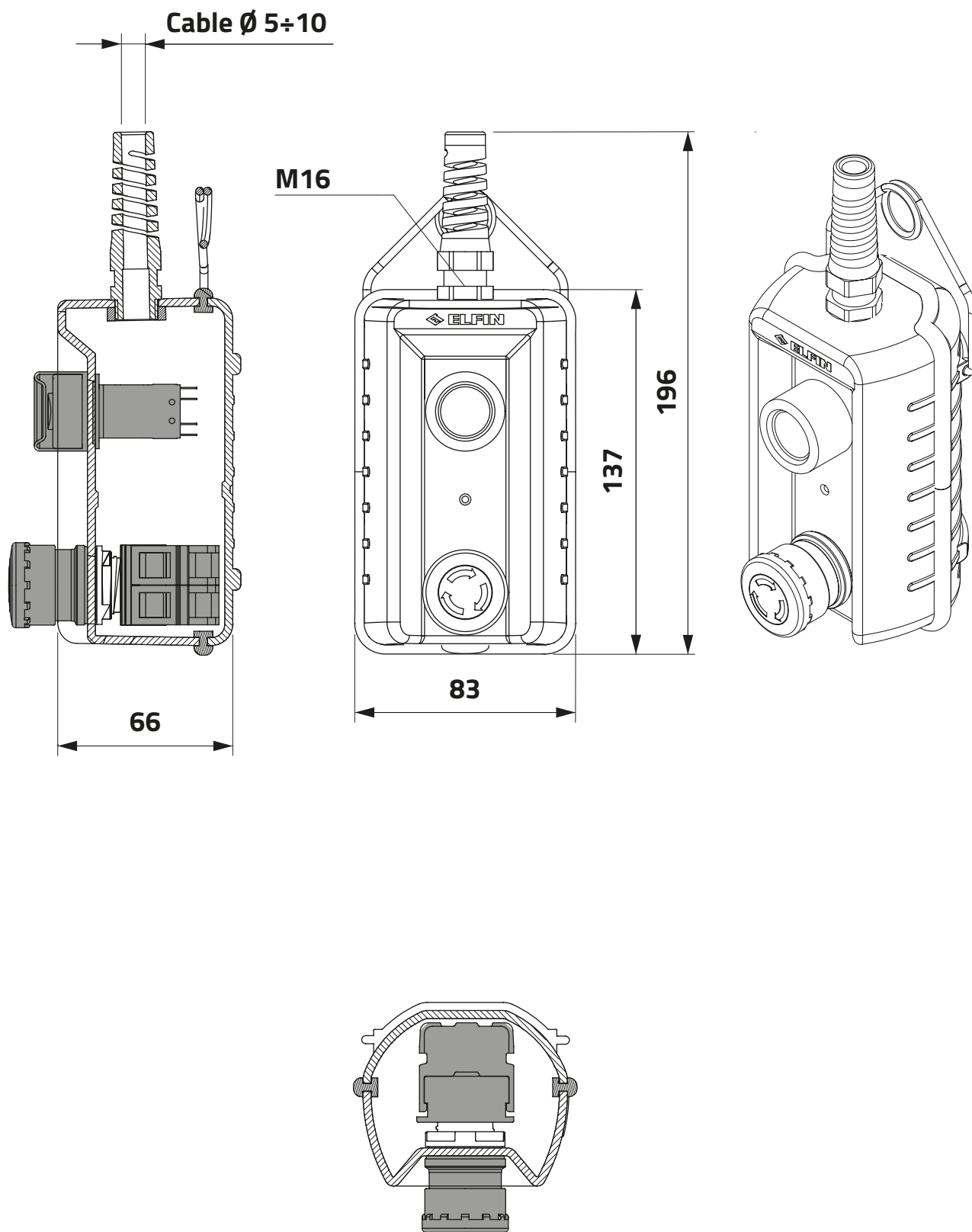
ESEMPI DI APPLICAZIONE / EXAMPLES OF APPLICATION



Pulsantiere pensili 83 x 140 mm

Pendant push-button stations 83 x 140 mm

Serie REMOTE / Series REMOTE



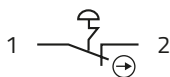
Pulsantiere pensili 83 x 140 mm

Pendant push-button stations 83 x 140 mm

Serie REMOTE / Series REMOTE

g

cod



Pulsantiera pensile remota con puls. di abilitazione a 3 posizioni

Pendant stations remote with 3-position enabling switch

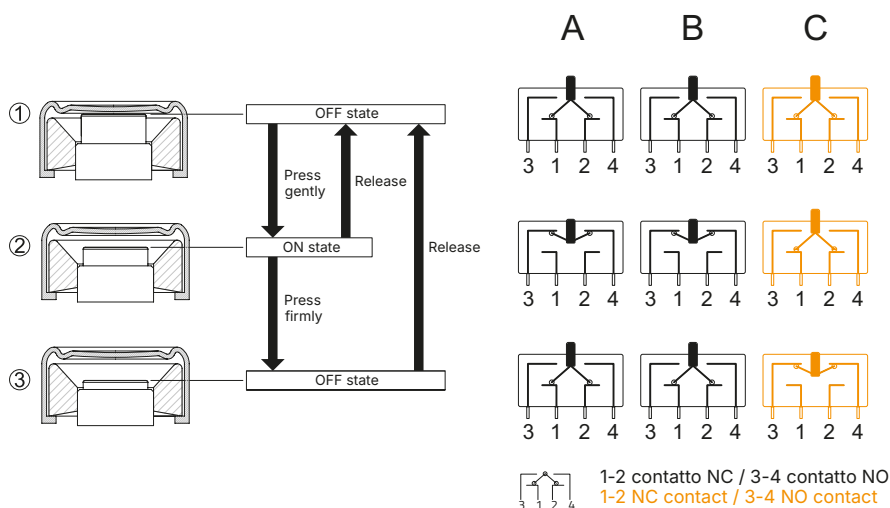
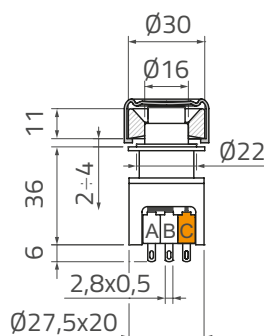
Pulsante con guardia e cappuccio in silicone, microinterruttori con terminali faston 2,8 x 0,5
 Guarded push-button with silicone cap, microswitches with faston terminals 2,8 x 0,5

3NO + 3NC

Pulsante emergenza Ø 32 mm, sgancio rotazione
 Emergency stop push-button Ø 32 mm, twist release

1NC

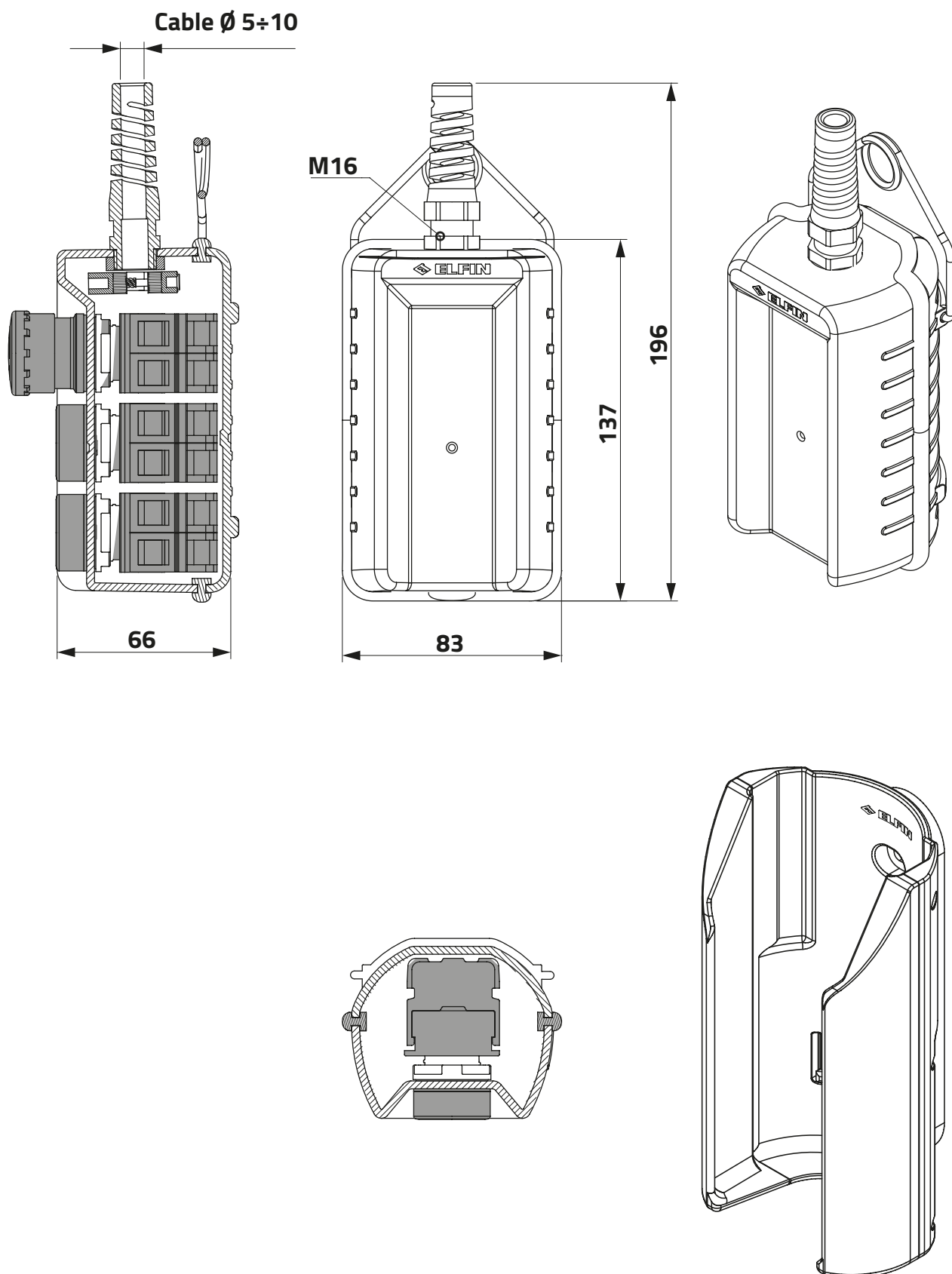
298 080R140GP3P33F



Pulsantiere pensili 83 x 140 mm

Pendant push-button stations 83 x 140 mm

Serie REMOTE / Series REMOTE



Pulsantiere pensili 83 x 140 mm

Pendant push-button stations 83 x 140 mm

Serie REMOTE / Series REMOTE

g

cod

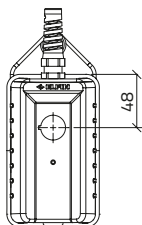


Coperchio giallo senza fori / Yellow undrilled lid

PA + fibra di vetro / PA + glass fibre

160

080R140-G



Coperchio giallo con 1 foro Ø 22 mm / 1-hole yellow lid Ø 22 mm

PA + fibra di vetro / PA + glass fibre

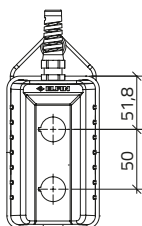
160

080R140-GP1

Certificazione UL / UL Certification

160

080RU140-GP1



Coperchio giallo con 2 fori Ø 22 mm / 2-hole yellow lid Ø 22 mm

PA + fibra di vetro / PA + glass fibre

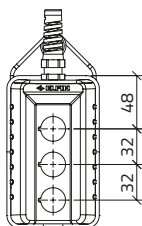
160

080R140-GP2

Certificazione UL / UL Certification

160

080RU140-GP2



Coperchio giallo con 3 fori Ø 22 mm / 3-hole yellow lid Ø 22 mm

PA + fibra di vetro / PA + glass fibre

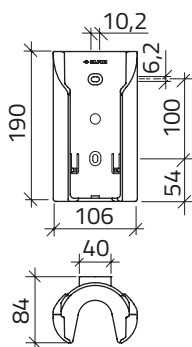
160

080R140-GP3

Certificazione UL / UL Certification

160

080RU140-GP3



Supporto a parete - Giallo / Wall bracket - Yellow

PA + fibra di vetro / PA + glass fibre

170

080RSPRG

Certificazione UL / UL Certification

170

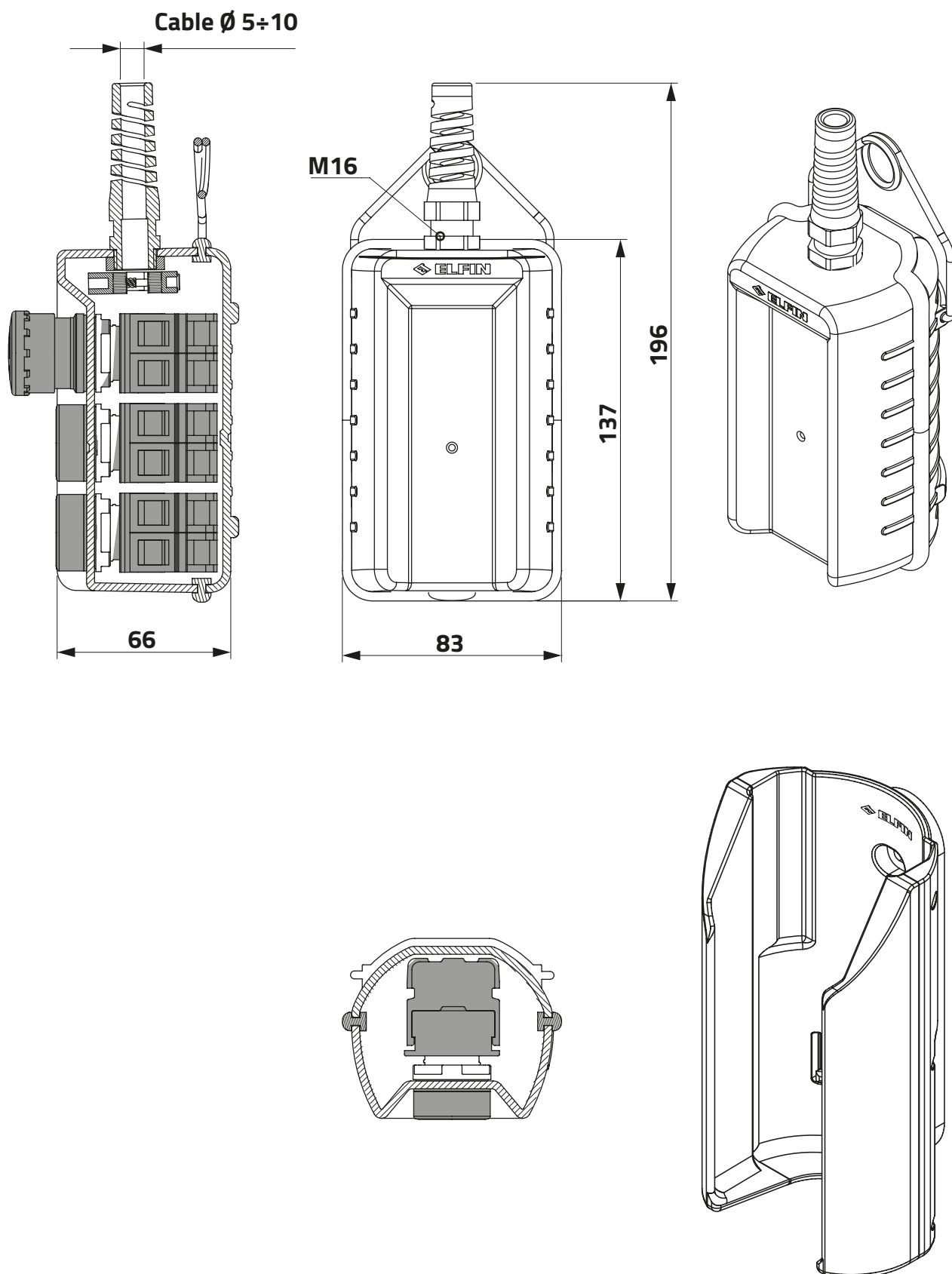
080RUSPRG



Pulsantiere pensili 83 x 140 mm

Pendant push-button stations 83 x 140 mm

Serie REMOTE / Series REMOTE



Pulsantiere pensili 83 x 140 mm

Pendant push-button stations 83 x 140 mm

Serie REMOTE / Series REMOTE

g

cod

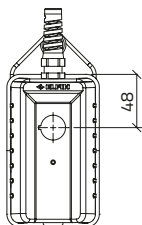


Coperchio senza fori / Undrilled lid

PA + fibra di vetro / PA + glass fibre

160

08OR140



Coperchio con 1 foro Ø 22 mm / 1-hole lid Ø 22 mm

PA + fibra di vetro / PA + glass fibre

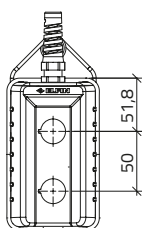
160

08OR140-P1

Certificazione UL / UL Certification

160

08ORU140-P1



Coperchio con 2 fori Ø 22 mm / 2-hole lid Ø 22 mm

PA + fibra di vetro / PA + glass fibre

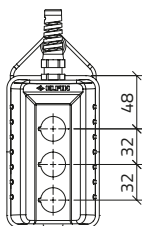
160

08OR140-P2

Certificazione UL / UL Certification

160

08ORU140-P2



Coperchio con 3 fori Ø 22 mm / 3-hole lid Ø 22 mm

PA + fibra di vetro / PA + glass fibre

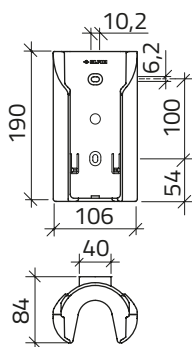
160

08OR140-P3

Certificazione UL / UL Certification

160

08ORU140-P3



Supporto a parete / Wall bracket

PA + fibra di vetro / PA + glass fibre

170

08ORSPR

Certificazione UL / UL Certification

170

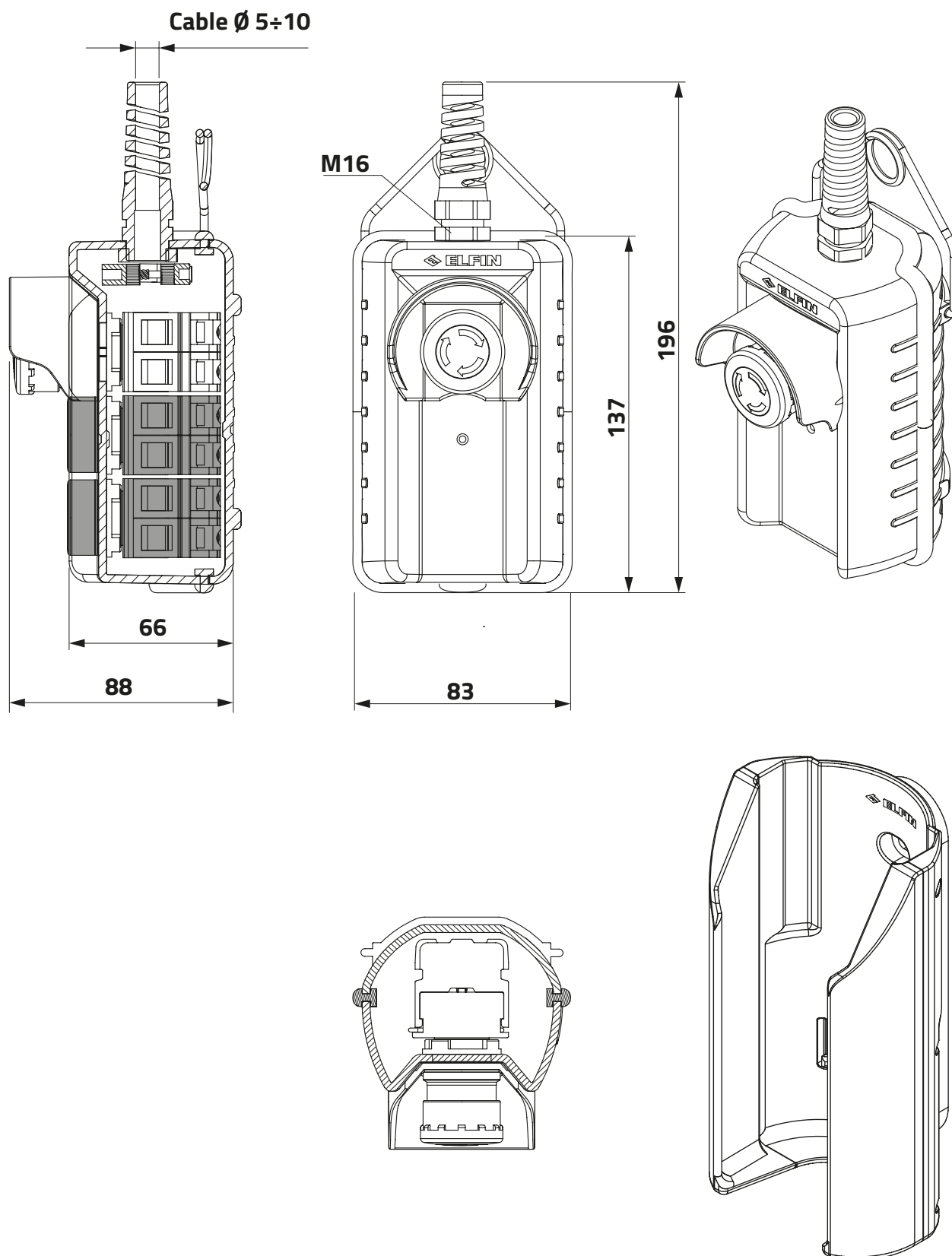
08ORUSPR



Pulsantiere pensili 83 x 140 mm

Pendant push-button stations 83 x 140 mm

Serie REMOTE / Series REMOTE



Pulsantiere pensili 83 x 140 mm

Pendant push-button stations 83 x 140 mm

Serie REMOTE / Series REMOTE

g

cod



Coperchio neutro e pulsante d'emergenza a fungo protetto

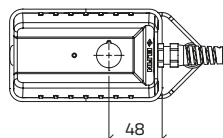
Neutral lid and guarded emergency stop push-button

PA + fibra di vetro / PA + glass fibre

- Giallo / Yellow
- Grigio / Grey

160
160

080R140-GA
080R140-A



Coperchio con 1 foro e pulsante d'emergenza a fungo protetto

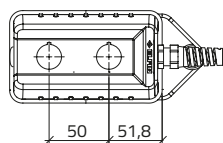
1-hole lid and guarded emergency stop push-button

PA + fibra di vetro / PA + glass fibre

- Giallo / Yellow
- Grigio / Grey

160
160

080R140-GAP1
080R140-AP1



Coperchio con 2 fori e pulsante d'emergenza a fungo protetto

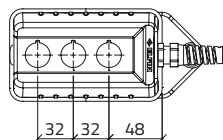
2-hole lid and guarded emergency stop push-button

PA + fibra di vetro / PA + glass fibre

- Giallo / Yellow
- Grigio / Grey

160
160

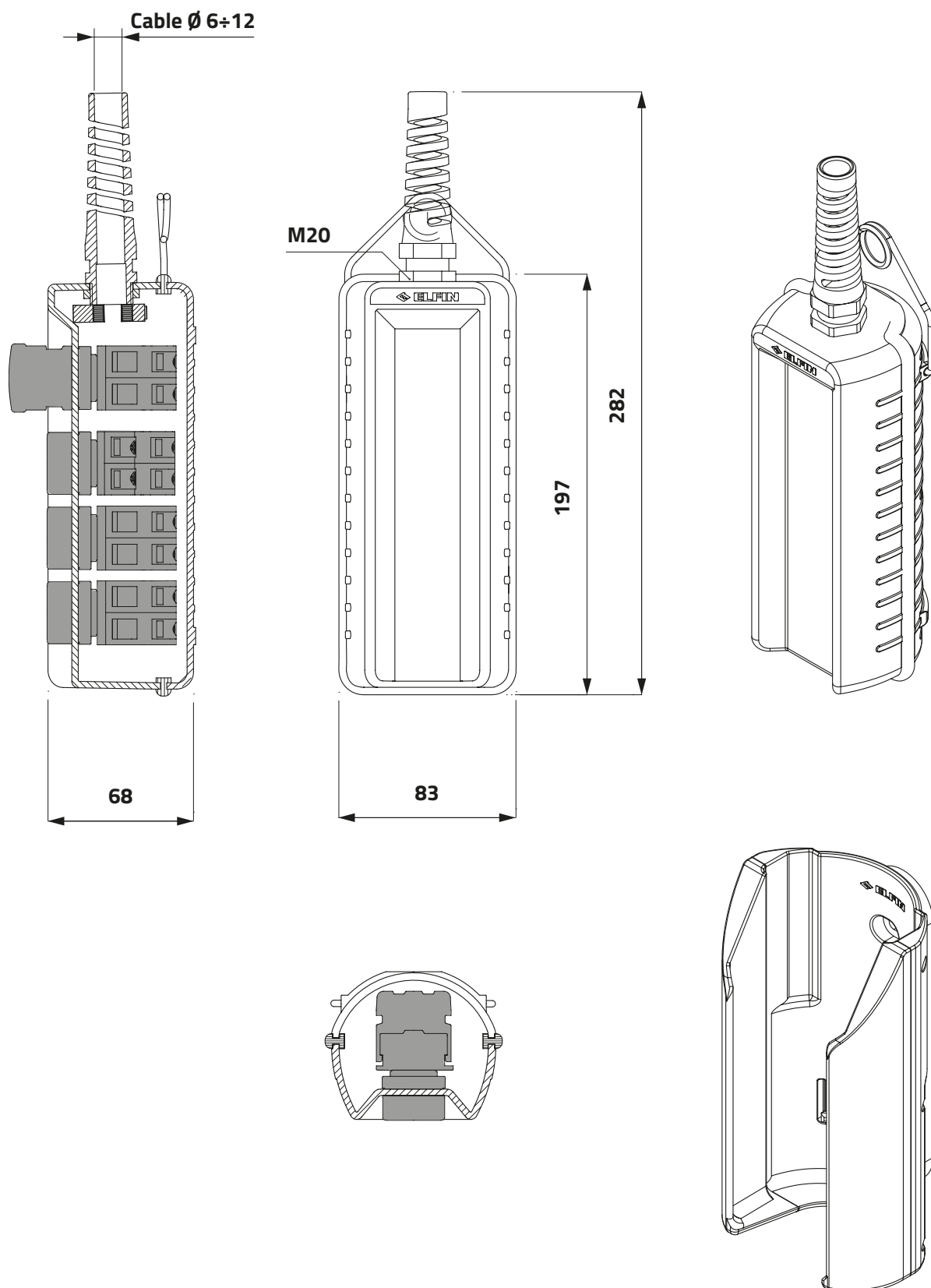
080R140-GAP2
080R140-AP2



Pulsantiere pensili 83 x 200 mm

Pendant push-button stations 83 x 200 mm

Serie REMOTE / Series REMOTE



Pulsantiere pensili 83 x 200 mm

Pendant push-button stations 83 x 200 mm

Serie REMOTE / Series REMOTE

g

cod

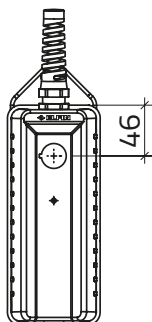


Coperchio giallo senza fori / Yellow undrilled lid

PA + fibra di vetro / PA + glass fibre

220

080R200-G



Coperchio giallo 1 foro Ø 22 mm / 1-hole yellow lid Ø 22 mm

PA + fibra di vetro / PA + glass fibre

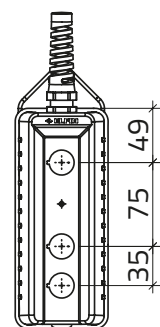
220

080R200-GP1

Certificazione UL / UL Certification

220

080RU200-GP1



Coperchio giallo 3 fori Ø 22 mm / 3-hole yellow lid Ø 22 mm

PA + fibra di vetro / PA + glass fibre

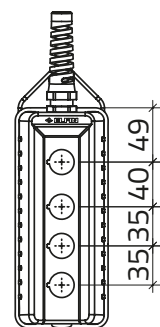
220

080R200-GP3C

Certificazione UL / UL Certification

220

080RU200-GP3C



Coperchio giallo 4 fori Ø 22 mm / 4-hole yellow lid Ø 22 mm

PA + fibra di vetro / PA + glass fibre

220

080R200-GP4

Certificazione UL / UL Certification

220

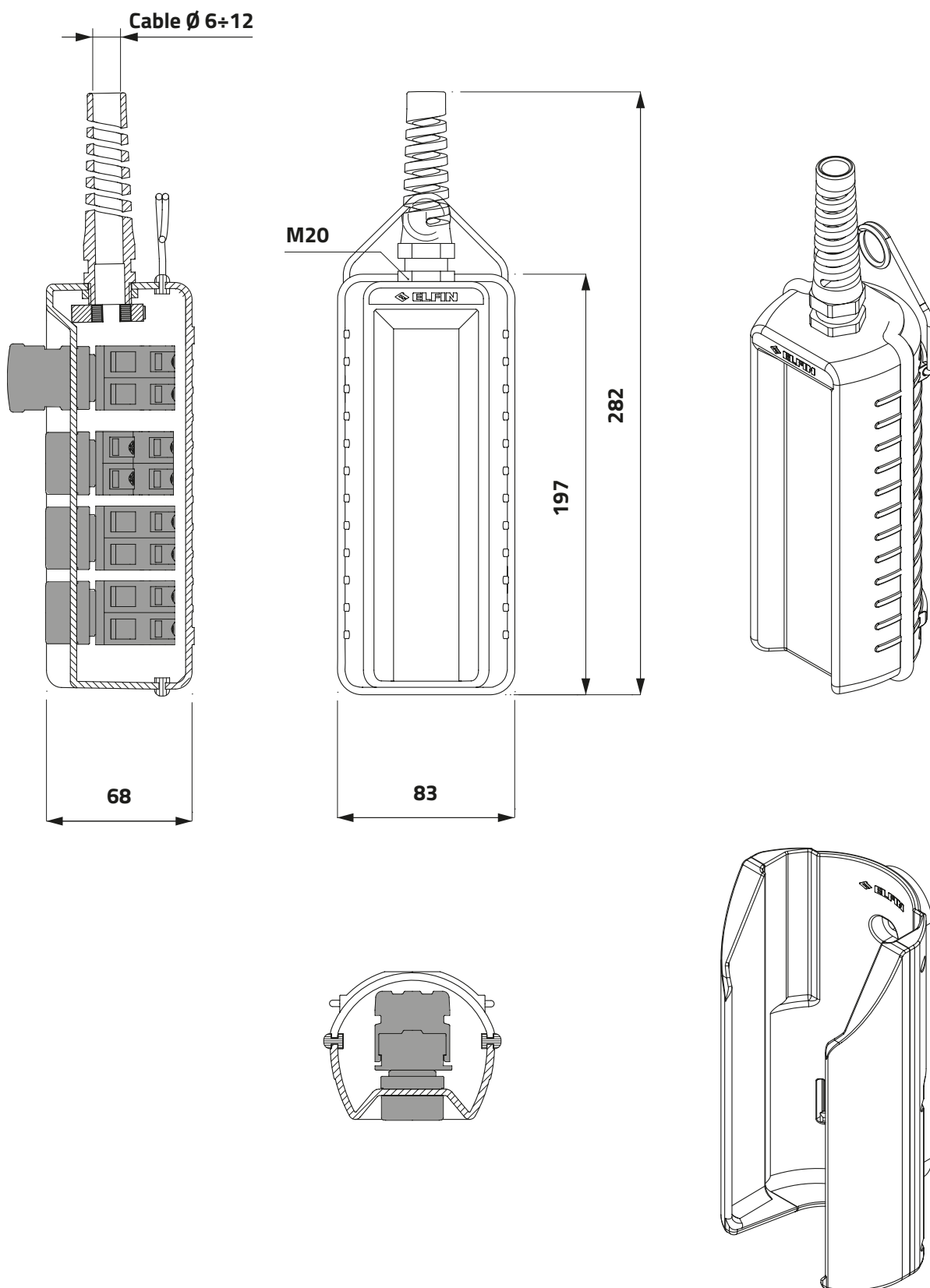
080RU200-GP4



Pulsantiere pensili 83 x 200 mm

Pendant push-button stations 83 x 200 mm

Serie REMOTE / Series REMOTE



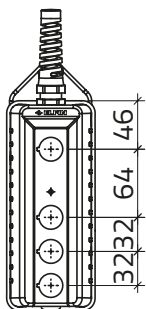
Pulsantiere pensili 83 x 200 mm

Pendant push-button stations 83 x 200 mm

Serie REMOTE / Series REMOTE

g

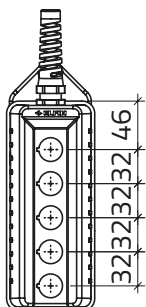
cod



Coperchio giallo con 4 fori Ø 22 mm / 4-hole yellow lid Ø 22 mm

PA + fibra di vetro / PA + glass fibre

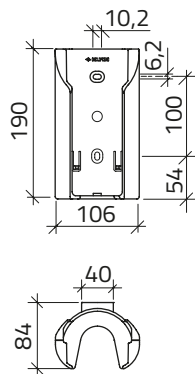
| | | |
|--------------------------------------|-----|----------------------|
| | 220 | 080R200-GP4C |
| Certificazione UL / UL Certification | 220 | 080RU200-GP4C |



Coperchio giallo con 5 fori Ø 22 mm / 5-hole yellow lid Ø 22 mm

PA + fibra di vetro / PA + glass fibre

| | | |
|--------------------------------------|-----|--------------------|
| | 220 | 080R200-GP5 |
| Certificazione UL / UL Certification | 220 | 080R200-GP5 |



Supporto a parete - Giallo / Wall bracket - Yellow

PA + fibra di vetro / PA + glass fibre

| | | |
|--------------------------------------|-----|------------------|
| | 170 | 080RSPRG |
| Certificazione UL / UL Certification | 170 | 080RUSPRG |

050

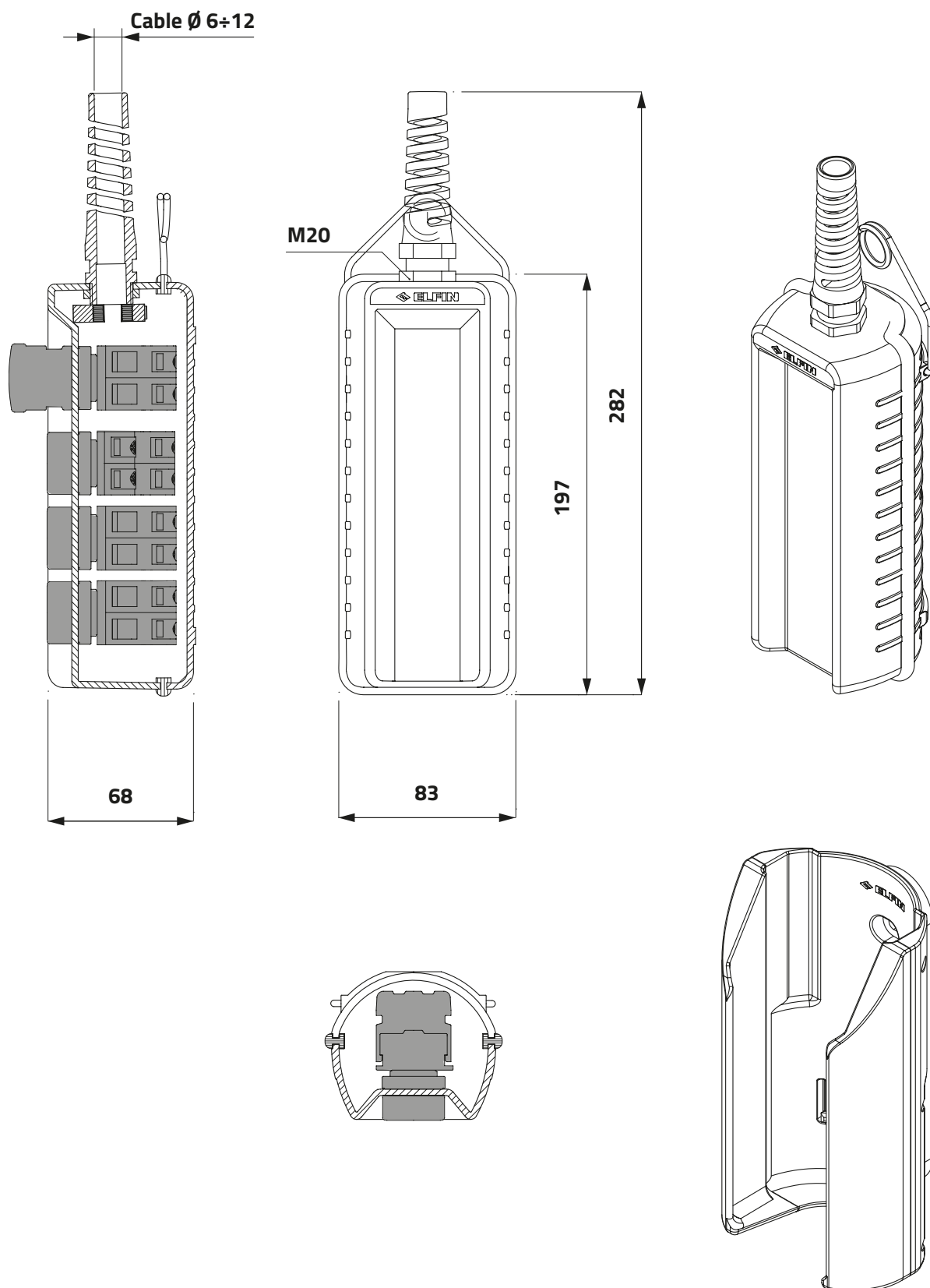
060



Pulsantiere pensili 83 x 200 mm

Pendant push-button stations 83 x 200 mm

Serie REMOTE / Series REMOTE



Pulsantiere pensili 83 x 200 mm

Pendant push-button stations 83 x 200 mm

Serie REMOTE / Series REMOTE

g

cod

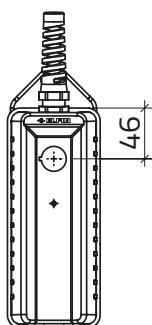


Coperchio senza fori / Undrilled lid

PA + fibra di vetro / PA + glass fibre

220

080R200



Coperchio con 1 foro Ø 22 mm / 1-hole lid Ø 22 mm

PA + fibra di vetro / PA + glass fibre

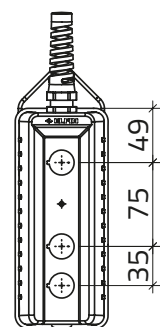
220

080R200-P1

Certificazione UL / UL Certification

220

080RU200-P1



Coperchio con 3 fori Ø 22 mm / 3-hole lid Ø 22 mm

PA + fibra di vetro / PA + glass fibre

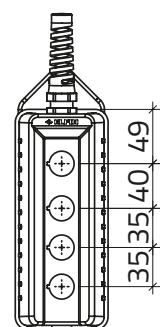
220

080R200-P3C

Certificazione UL / UL Certification

220

080RU200-P3C



Coperchio con 4 fori Ø 22 mm / 4-hole lid Ø 22 mm

PA + fibra di vetro / PA + glass fibre

220

080R200-P4

Certificazione UL / UL Certification

220

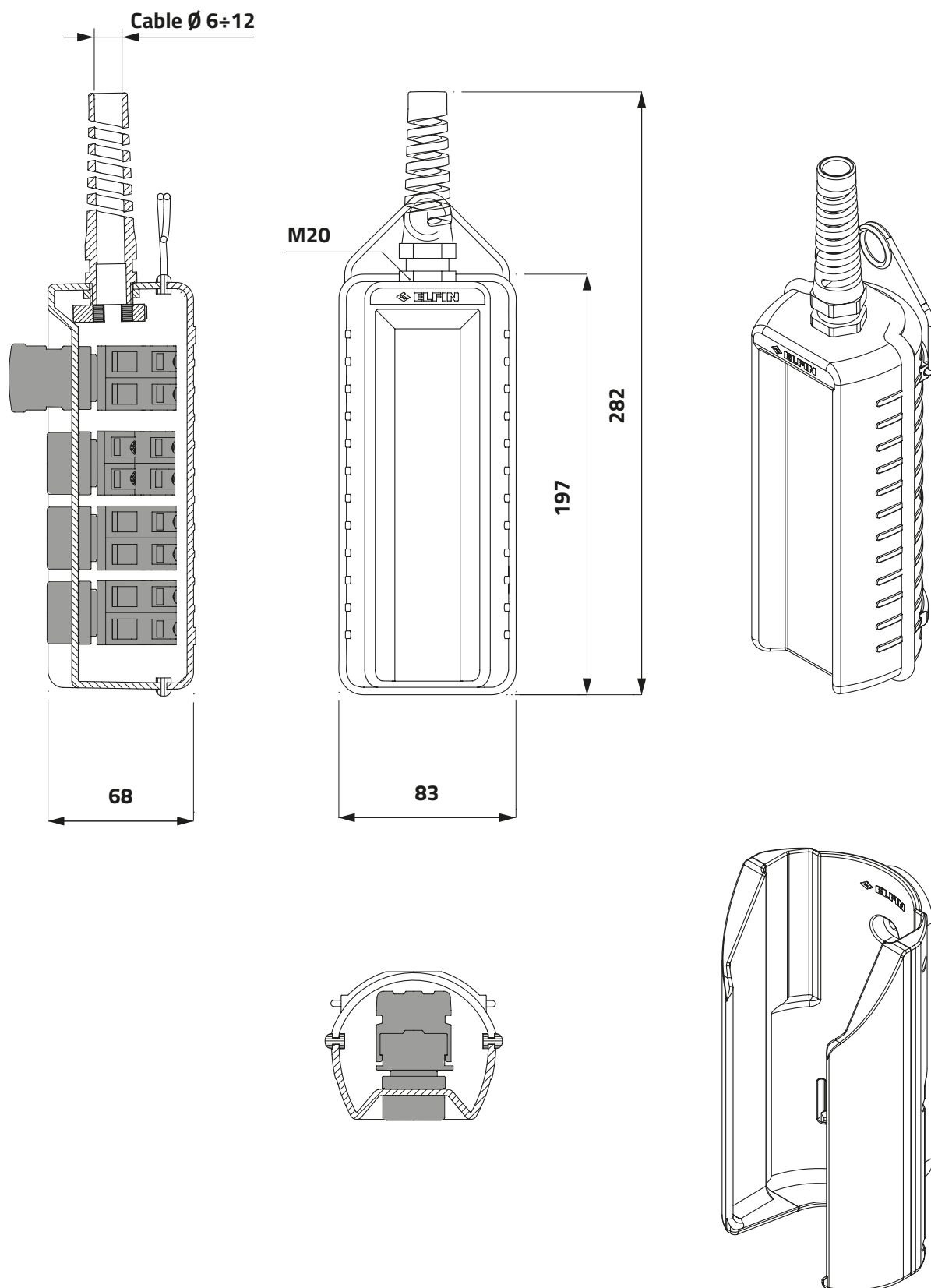
080RU200-P4



Pulsantiere pensili 83 x 200 mm

Pendant push-button stations 83 x 200 mm

Serie REMOTE / Series REMOTE



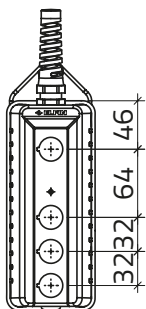
Pulsantiere pensili 83 x 200 mm

Pendant push-button stations 83 x 200 mm

Serie REMOTE / Series REMOTE

g

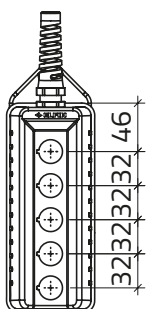
cod



Coperchio con 4 fori Ø 22 mm / 4-hole lid Ø 22 mm

PA + fibra di vetro / PA + glass fibre

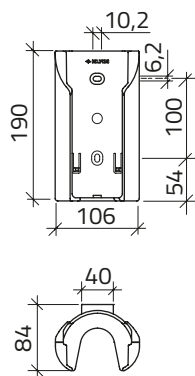
| | | |
|--------------------------------------|-----|---------------------|
| | 220 | 080R200-P4C |
| Certificazione UL / UL Certification | 220 | 080RU200-P4C |



Coperchio con 5 fori Ø 22 mm / 5-hole lid Ø 22 mm

PA + fibra di vetro / PA + glass fibre

| | | |
|--------------------------------------|-----|--------------------|
| | 220 | 080R200-P5 |
| Certificazione UL / UL Certification | 220 | 080RU200-P5 |



Supporto a parete / Wall bracket

PA + fibra di vetro / PA + glass fibre

| | | |
|--------------------------------------|-----|-----------------|
| | 170 | 080RSPR |
| Certificazione UL / UL Certification | 170 | 080RUSPR |

050

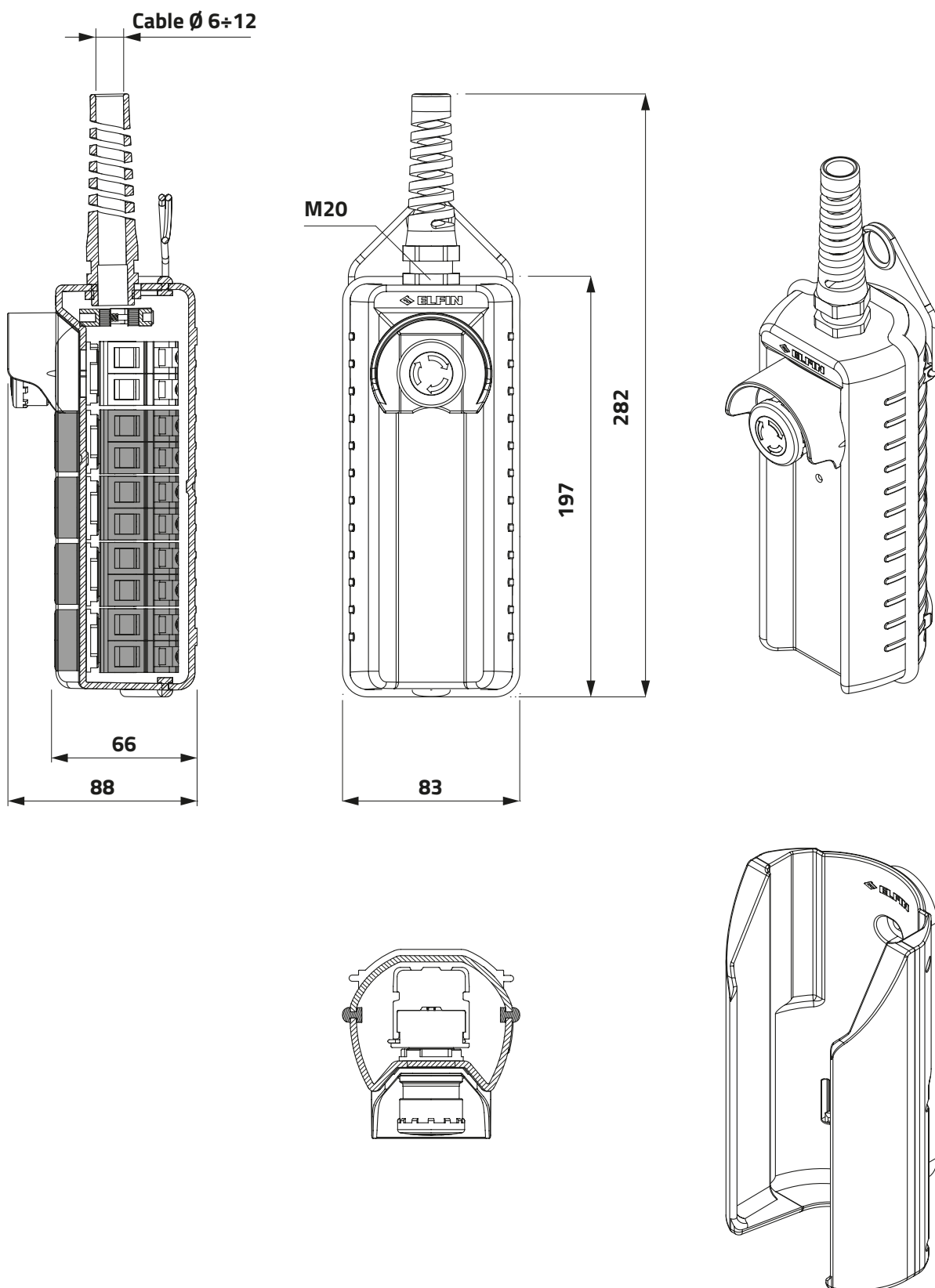
060



Pulsantiere pensili 83 x 200 mm

Pendant push-button stations 83 x 200 mm

Serie REMOTE / Series REMOTE



Pulsantiere pensili 83 x 200 mm

Pendant push-button stations 83 x 200 mm

Serie REMOTE / Series REMOTE

g

cod

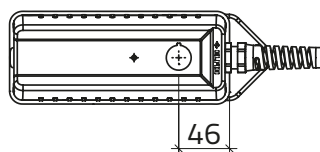


Coperchio neutro e pulsante d'emergenza a fungo protetto

Neutral lid and guarded emergency stop push-button

PA + fibra di vetro / PA + glass fibre

| | | |
|-------------------|-----|-------------------|
| ● Giallo / Yellow | 220 | 080R200-GA |
| ● Grigio / Grey | 220 | 080R200-A |

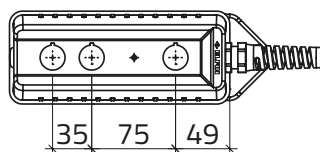


Coperchio con 2 fori e pulsante d'emergenza a fungo protetto

2-hole lid and guarded emergency stop push-button

PA + fibra di vetro / PA + glass fibre

| | | |
|-------------------|-----|----------------------|
| ● Giallo / Yellow | 220 | 080R200-GAP2C |
| ● Grigio / Grey | 220 | 080R200-AP2C |

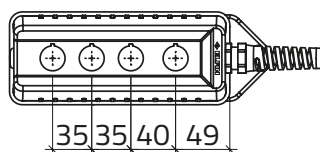


Coperchio con 3 fori e pulsante d'emergenza a fungo protetto

3-hole lid and guarded emergency stop push-button

PA + fibra di vetro / PA + glass fibre

| | | |
|-------------------|-----|---------------------|
| ● Giallo / Yellow | 220 | 080R200-GAP3 |
| ● Grigio / Grey | 220 | 080R200-AP3 |



050

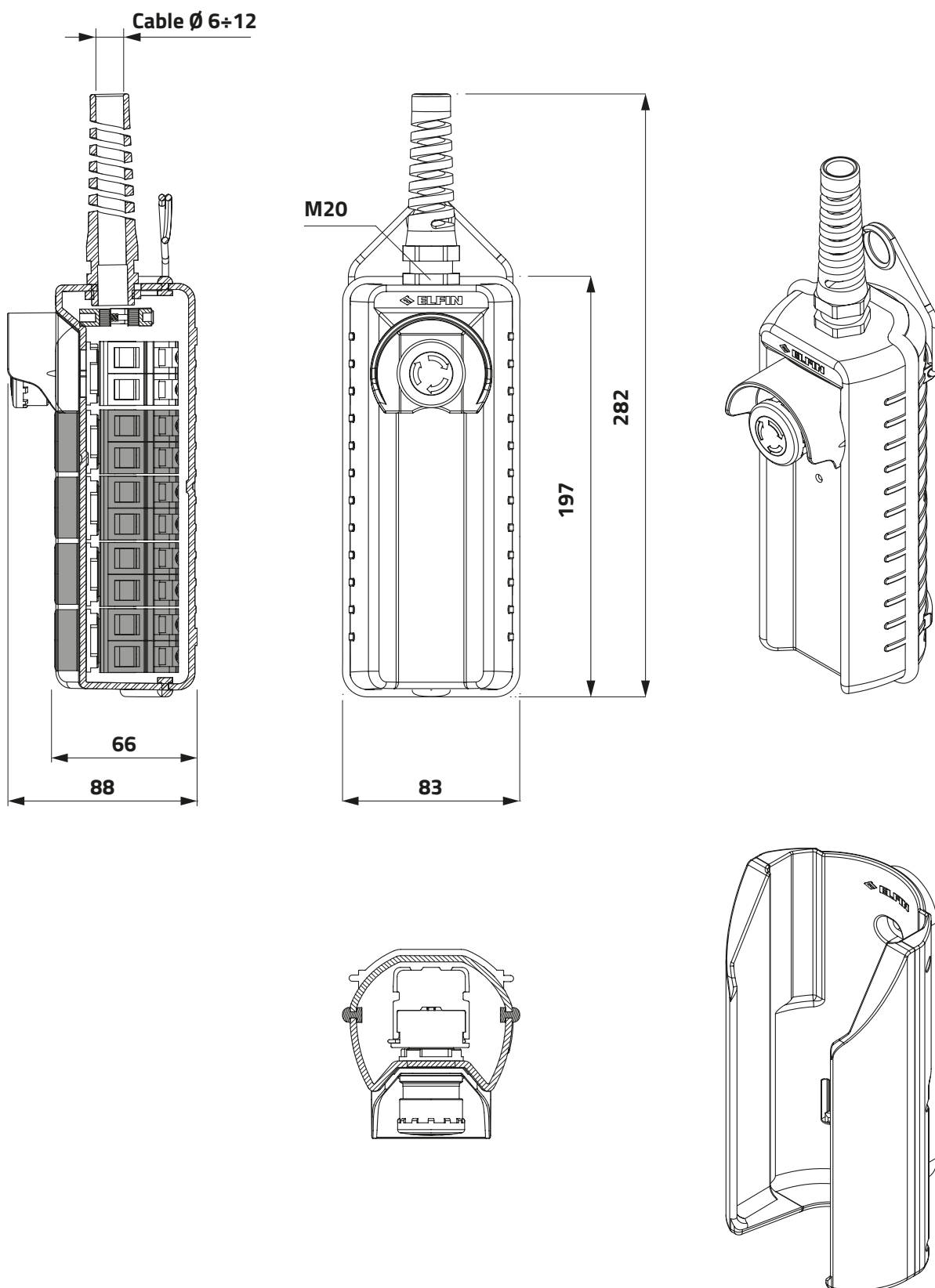
060



Pulsantiere pensili 83 x 200 mm

Pendant push-button stations 83 x 200 mm

Serie REMOTE / Series REMOTE



Pulsantiere pensili 83 x 200 mm

Pendant push-button stations 83 x 200 mm

Serie REMOTE / Series REMOTE

g

cod

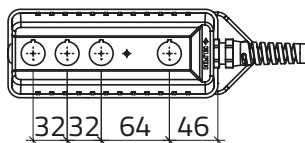


Coperchio con 3 fori e pulsante d'emergenza a fungo protetto

3-hole lid and guarded emergency stop push-button

PA + fibra di vetro / PA + glass fibre

| | | |
|-------------------|-----|----------------------|
| ● Giallo / Yellow | 220 | 080R200-GAP3C |
| ● Grigio / Grey | 220 | 080R200-AP3C |

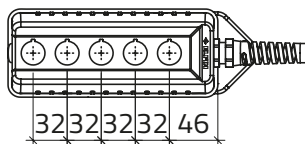


Coperchio con 4 fori e pulsante d'emergenza a fungo protetto

4-hole lid and guarded emergency stop push-button

PA + fibra di vetro / PA + glass fibre

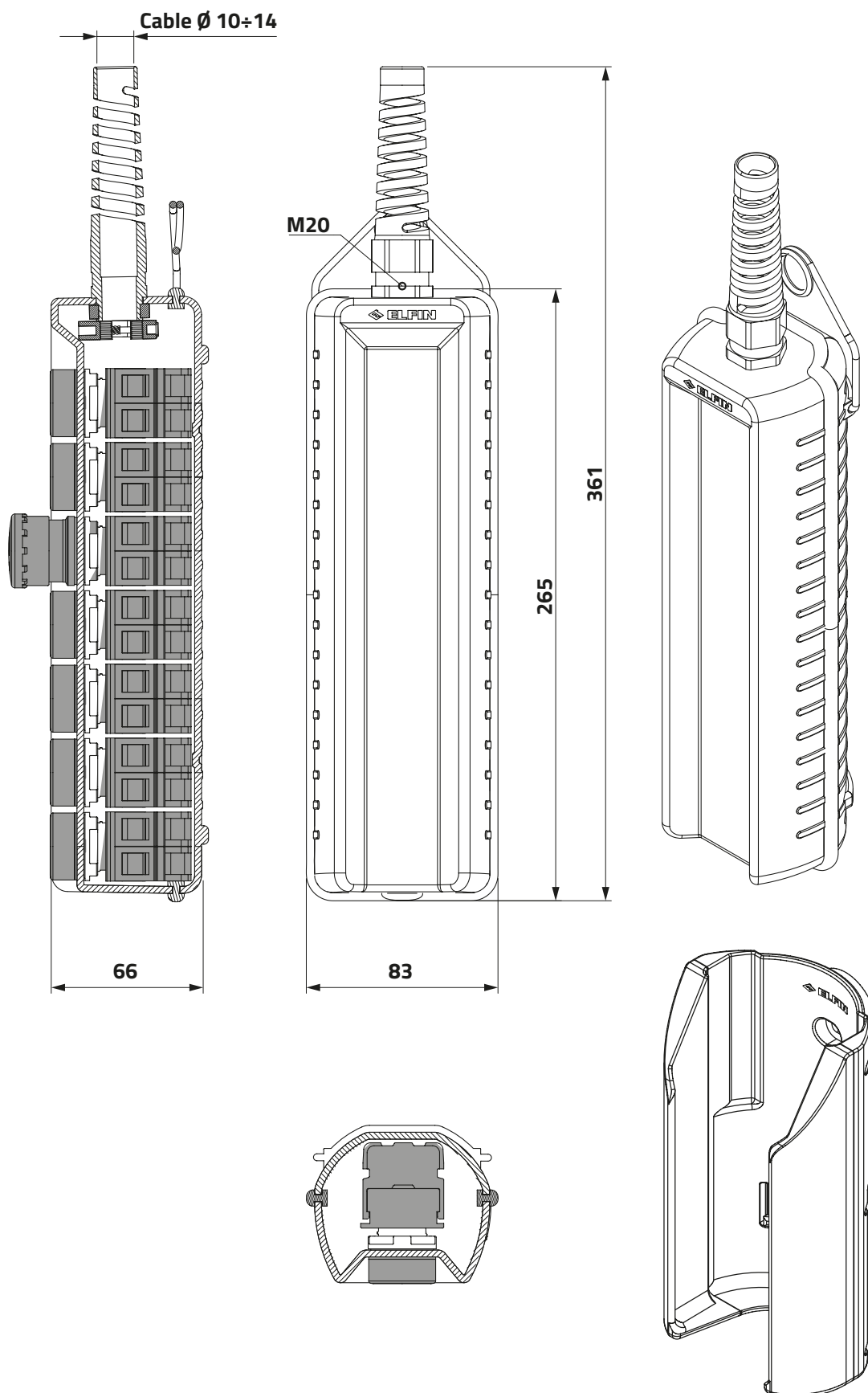
| | | |
|-------------------|-----|---------------------|
| ● Giallo / Yellow | 220 | 080R200-GAP4 |
| ● Grigio / Grey | 220 | 080R200-AP4 |



Pulsantiere pensili 83 x 265 mm

Pendant push-button stations 83 x 265 mm

Serie REMOTE / Series REMOTE



Pulsantiere pensili 83 x 265 mm

Pendant push-button stations 83 x 265 mm

Serie REMOTE / Series REMOTE

g

cod

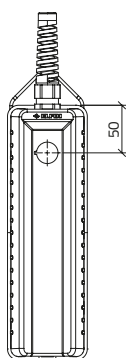


Coperchio giallo senza fori / Yellow undrilled lid

PA + fibra di vetro / PA + glass fibre

300

080R265-G



Coperchio giallo con 1 foro Ø 22 mm / 1-hole yellow lid Ø 22 mm

PA + fibra di vetro / PA + glass fibre

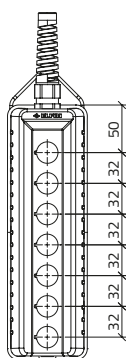
300

080R265-GP1

Certificazione UL / UL Certification

300

080RU265-GP1



Coperchio giallo con 7 fori Ø 22 mm / 7-hole yellow lid Ø 22 mm

PA + fibra di vetro / PA + glass fibre

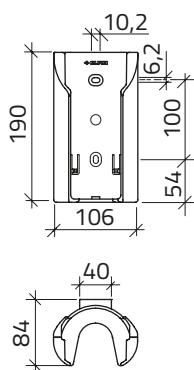
300

080R265-GP7

Certificazione UL / UL Certification

300

080RU265-GP7



Supporto a parete - Giallo / Wall bracket - Giallo

PA + fibra di vetro / PA + glass fibre

170

080RSPRG

Certificazione UL / UL Certification

170

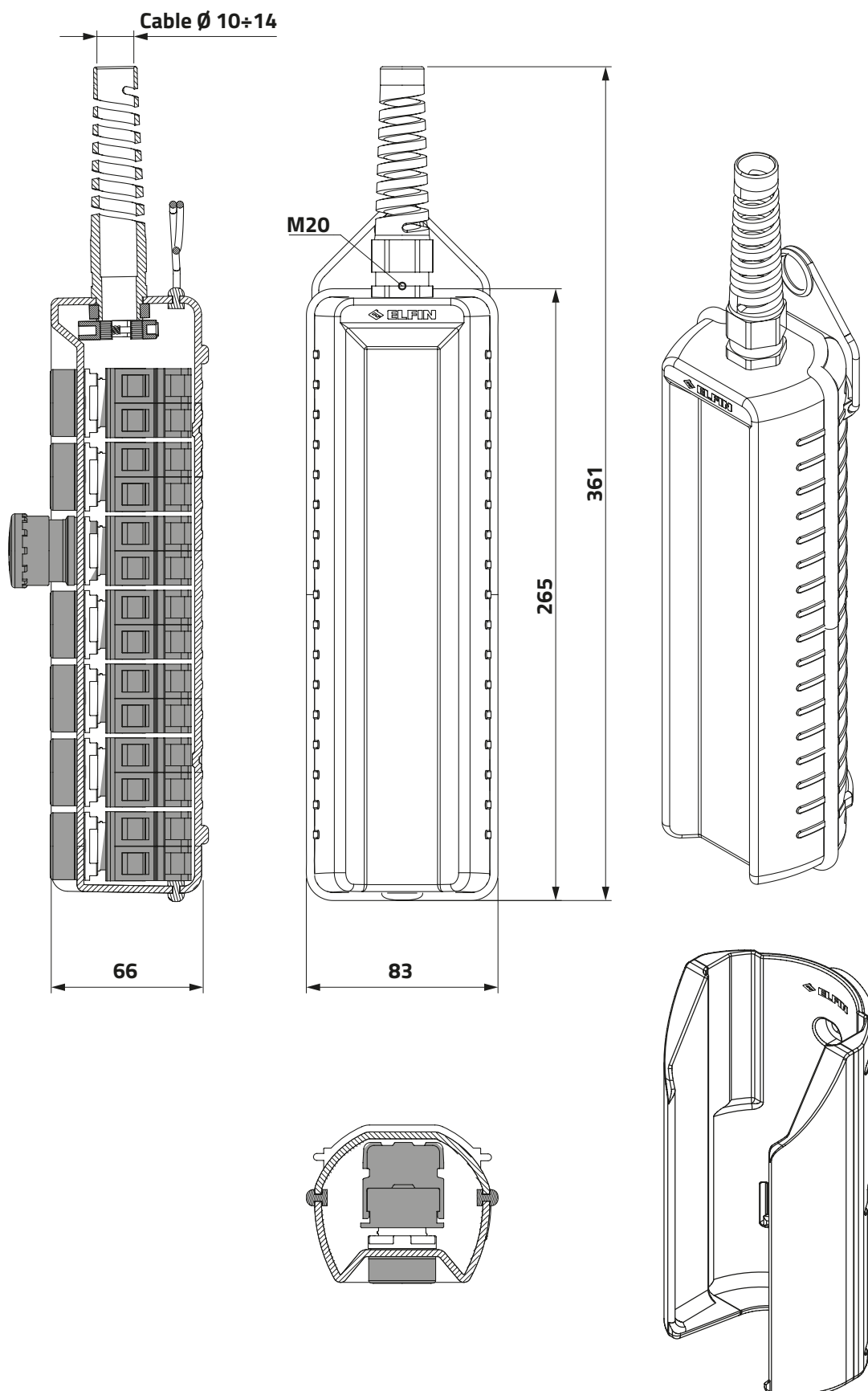
080RUSPRG



Pulsantiere pensili 83 x 265 mm

Pendant push-button stations 83 x 265 mm

Serie REMOTE / Series REMOTE



Pulsantiere pensili 83 x 265 mm

Pendant push-button stations 83 x 265 mm

Serie REMOTE / Series REMOTE

g

cod

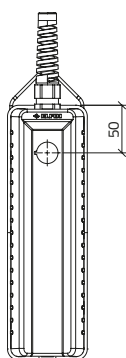


Coperchio senza fori / Undrilled lid

PA + fibra di vetro / PA + glass fibre

300

080R265



Coperchio con 1 foro Ø 22 mm / 1-hole lid Ø 22 mm

PA + fibra di vetro / PA + glass fibre

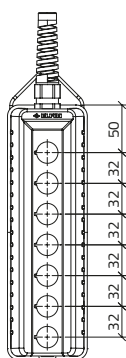
300

080R265-P1

Certificazione UL / UL Certification

300

080RU265-P1



Coperchio con 7 fori Ø 22 mm / 7-hole lid Ø 22 mm

PA + fibra di vetro / PA + glass fibre

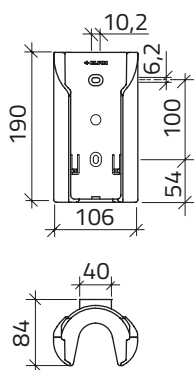
300

080R265-P7

Certificazione UL / UL Certification

300

080RU265-P7



Supporto a parete / Wall bracket

PA + fibra di vetro / PA + glass fibre

170

080RSPR

Certificazione UL / UL Certification

170

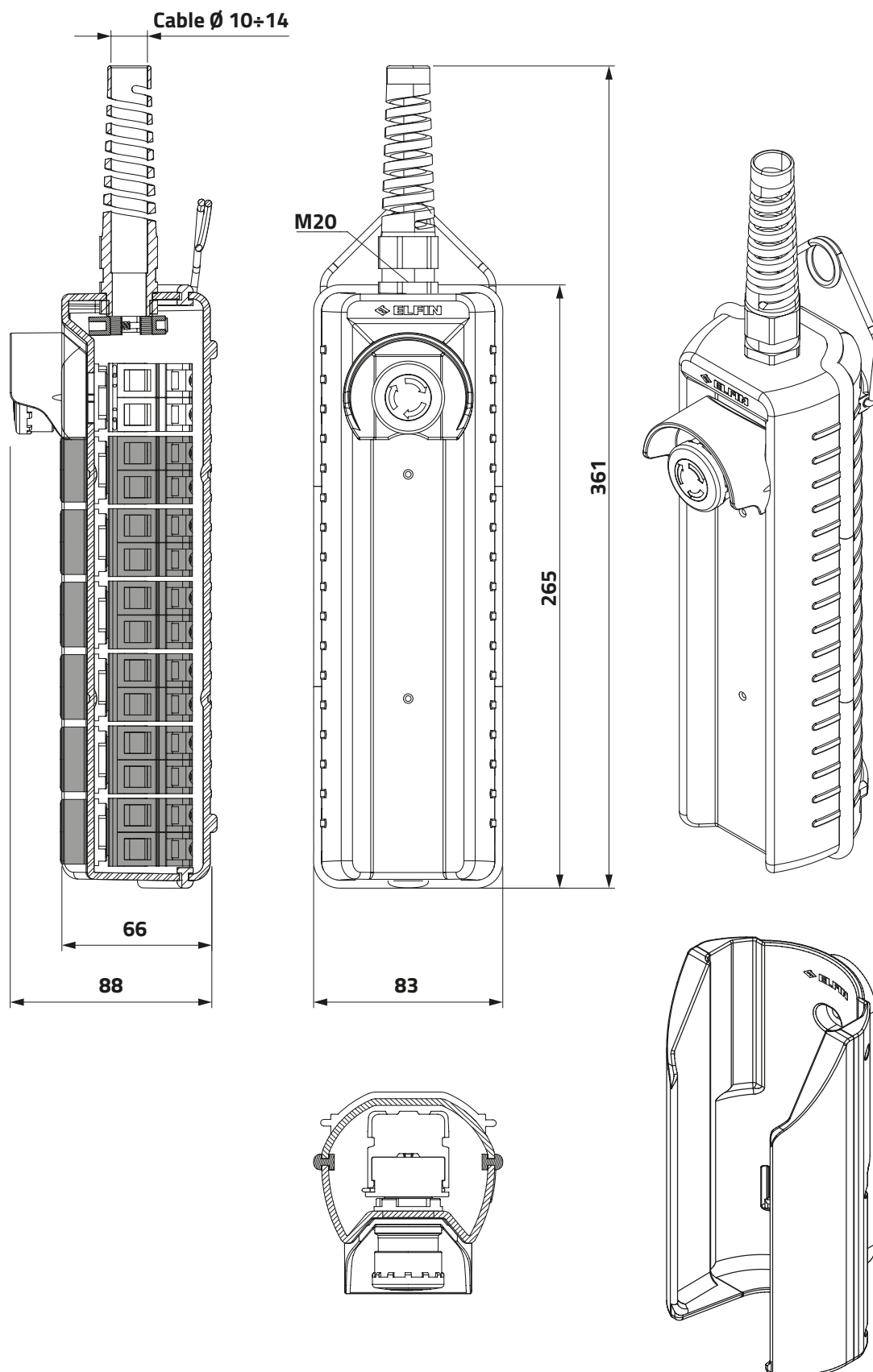
080RUSPR



Pulsantiere pensili 83 x 265 mm

Pendant push-button stations 83 x 265 mm

Serie REMOTE / Series REMOTE



Pulsantiere pensili 83 x 265 mm

Pendant push-button stations 83 x 265 mm

Serie REMOTE / Series REMOTE

g

cod

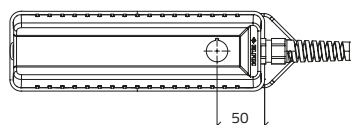


Coperchio neutro e pulsante d'emergenza a fungo protetto

Neutral lid and guarded emergency stop push-button

PA + fibra di vetro / PA + glass fibre

| | | |
|-------------------|-----|-------------------|
| ● Giallo / Yellow | 300 | 080R265-GA |
| ● Grigio / Grey | 300 | 080R265-A |

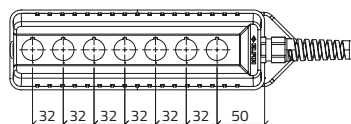


Coperchio con 6 fori e pulsante d'emergenza a fungo protetto

6-hole lid and guarded emergency stop push-button

PA + fibra di vetro / PA + glass fibre

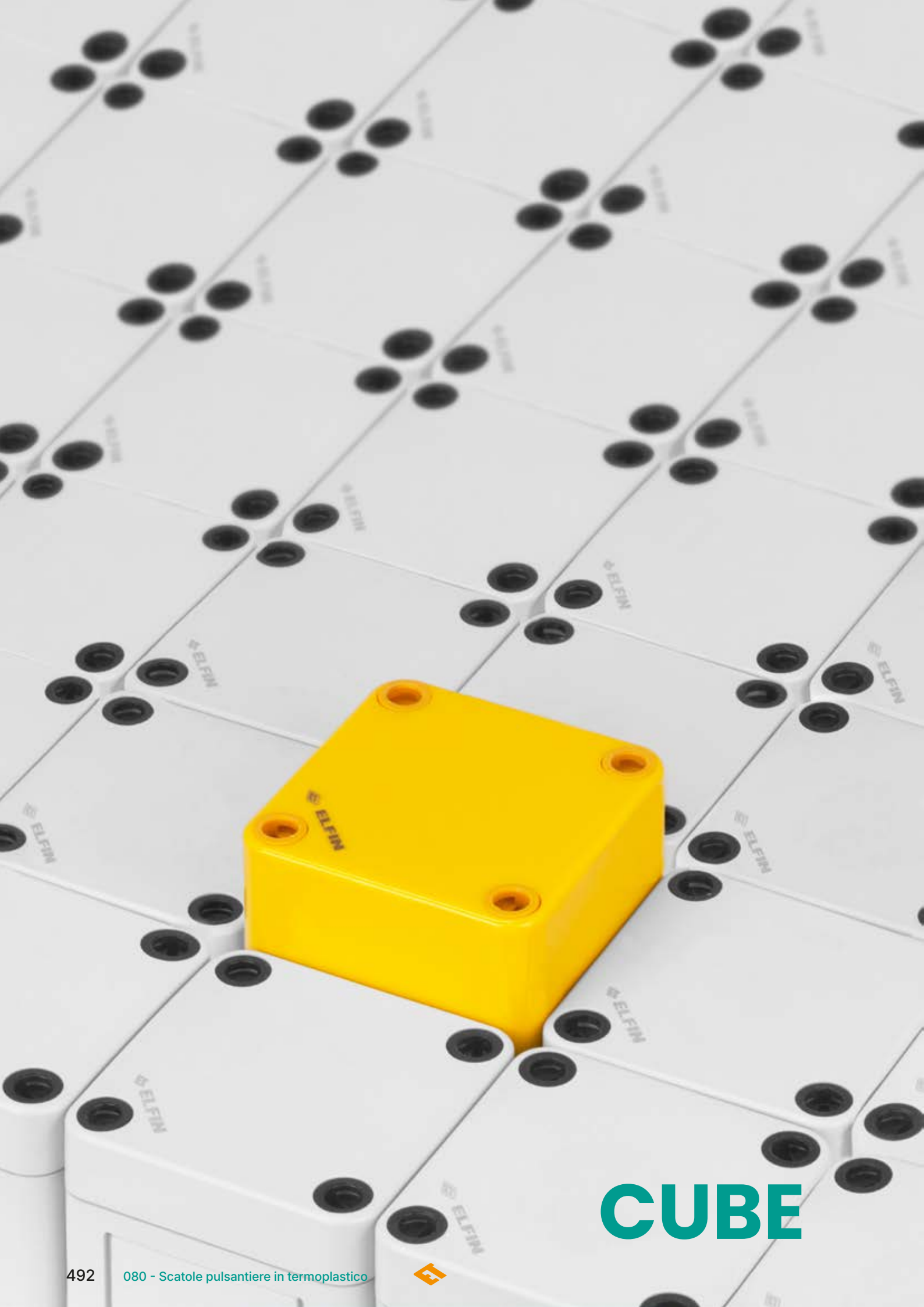
| | | |
|-------------------|-----|---------------------|
| ● Giallo / Yellow | 300 | 080R265-GAP6 |
| ● Grigio / Grey | 300 | 080R265-AP6 |



050

060





CUBE



Scatole in termoplastico

Thermoplastic enclosures

Serie CUBE / Series CUBE

POLICARBONATO

Il policarbonato, per le sue qualità fisico-meccaniche, è il materiale ideale per la costruzione di contenitori e scatole in termoplastico.

Le caratteristiche fondamentali sono:

- Alta resistenza alle temperature
- Eccellenti proprietà isolanti anche in presenza di umidità
- Autoestinguento
- Alta resistenza agli shock grazie anche all'uso di fibre di vetro
- Forte resistenza agli agenti chimici
- Possibilità di realizzare prodotti con ottime finiture
- Esecuzione dei coperchi in versione trasparente
- Stabilità ai raggi ultravioletti (nei climi tropicali si sconsiglia l'uso dei coperchi trasparenti)
- Facilità di lavorazioni meccaniche (tranciature, forature, ecc.)
- Possibilità di verniciature, incollatura o saldatura

POLIURETANO

Fattore determinante per garantire la qualità di un contenitore è la scelta della guarnizione. Il tipo di materiale e la sua collocazione determinano l'ermeticità e la durata nel tempo del prodotto. I contenitori serie 080 utilizzano una guarnizione in poliuretano che, per la sua natura, è il materiale ideale per la protezione di un contenitore.

Le caratteristiche fondamentali sono:

- Residuo di compressione quasi nullo
- Il materiale si stampa direttamente nella scanalatura dei coperchi garantendo così immobilità e continuità
- Alta resistenza alle temperature (da -50°C a + 130°C)
- Alta resistenza agli agenti atmosferici

POLYCARBONATE

Its physical-mechanical properties make the polycarbonate the ideal material for the construction of thermoplastic enclosures and boxes.

Its main features are as follows:

- High resistance to temperatures
- Excellent insulating properties also in the presence of moisture
- Self-extinguishing
- High resistance to shocks thanks to the use of glass fiber
- Strong resistance to chemical agents
- Possibility of manufacturing products with excellent finishing
- Possibility of making transparent lids
- Stability to ultraviolet radiation (use of transparent lids is not recommended in tropical climates)
- Ease of machining operations (shearing, drilling, etc.)
- Possibility of painting, glueing or welding

POLYURETHANE

The choice of gasket type is a major factors in guaranteeing the enclosure quality. Product sealing and life are closely tied to the type of material used and its position. The enclosures of the 080 series are equipped with a polyurethane gasket, which is by nature the ideal material to protect an enclosure.

The main features are:

- Almost null residual compression
- The material is moulded directly in the groove of the lids, thus guaranteeing immobility and continuity
- High resistance to temperatures (from -50°C to + 130°C)
- High resistance to atmospheric agents

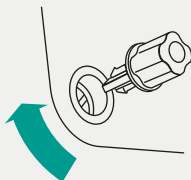
Scatole in termoplastico

Thermoplastic enclosures

Serie CUBE / CUBE Series

AVVITAMENTO MANUALE

Le manopoline, fornite per l'avvitamento manuale, si incastrano sulla testa delle viti e sono la soluzione ideale per contenitori che devono essere aperti facilmente e comodamente.

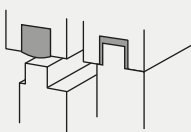


MANUAL TIGHTENING

The knobs we provide for the manual tightening fit into the screw head and are the ideal solution for the enclosures requiring an easy, trouble-free opening.

GRADO DI PROTEZIONE IP66

La guarnizione in poliuretano espanso posta tra il coperchio e la scatola assicura un grado di protezione IP66.



IP66 PROTECTION DEGREE

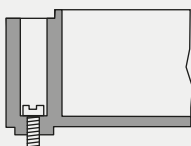
The polyurethane foam gasket placed between the lid and the enclosure assures a IP66 protection degree.

FORI DI FISSAGGIO

I fori di fissaggio sono situati in cave in asse con le viti del coperchio e quindi esterne alla zona protetta dalla guarnizione; non possono essere manomessi dopo la chiusura del contenitore.

Sulla parte esterna del fondo della contenitore sono stampigliate chiaramente le dimensioni di fissaggio per una corretta installazione.

Sul fondo della scatola sono predisposti dei fori per fissaggio, alternativi agli altri sistemi; una volta serrate le viti, gli alloggiamenti delle stesse possono essere coperti con appositi tappi.



FASTENING HOLES

The mounting holes are located in hollows in line with the screws of the lid, therefore outside the area protected by the gasket. They cannot be tampered once the enclosure has been closed.

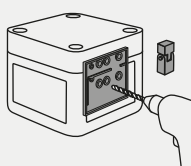
On the outside of the enclosure bottom are clearly stamped the mounting dimensions for a correct assembly.

Mounting holes for alternative systems are provided at the enclosure bottom. Once the screws have been tightened up, their housings can be covered with specific plugs.

CERNIERE

Sono disponibili due versioni di cerniere, in funzione delle dimensioni del contenitore.

La foratura per il montaggio è facilitata grazie ad una maschera che si incastra fermamente nel lato da forare e che viene fornita in dotazione alla confezione della cerniera.



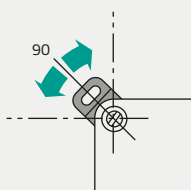
HINGES

Two types of hinges are available depending on the dimensions of the enclosure.

Drilling for assembly is facilitated by a template, which firmly fits into the side to be drilled, and is provided with the hinge kit.

FISSAGGIO A MURO

Il fissaggio a muro è possibile grazie all'adozione di apposite staffe in termoplastico di facile montaggio, o con staffe in metallo con uso di viti. Le zanche possono ruotare di 90° in modo da facilitare l'installazione.



WALL-MOUNTING

Wall-mounting through purpose-designed easy-mount thermoplastic brackets, or through metal mounting brackets and screws. The mounting brackets can rotate by 90° for an easy installation.



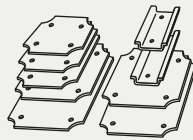
Scatole in termoplastico

Thermoplastic enclosures

Serie CUBE / CUBE Series

PIASTRE O GUIDE DIN

Il fondo del contenitore è predisposto per l'inserimento di piastre o guide DIN per l'installazione di morsettiere ed altri componenti, e in alcuni modelli è possibile l'installazione di una piastra superiore per montaggio di apparecchi. Il fissaggio è realizzato con inserti in ottone.

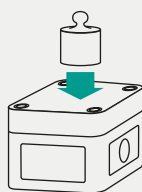


PLATES OR DIN RAILS

The bottom of the enclosure is pre-arranged to receive plates or DIN rails for installation of terminal boards and other components, and some models can receive an upper plate for equipment assembly. Fastening is made through brass inserts.

TERMOPLASTICO

Le caratteristiche del materiale termoplastico, senza alogeni e quindi nessuna emissione di gas pericolosi, e l'elevato spessore delle pareti garantiscono l'utilizzo anche in casi dove il contenitore è sottoposto a situazioni esterne gravose. Classe di isolamento \square

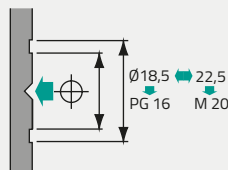


THERMOPLASTIC

The features of the thermoplastic material, without halogens, thus without any emissions of hazardous gases, and the remarkable wall thickness guarantee the use of enclosure even in case they are installed in particularly harsh environments. Insulation class \square

INGRESSO CAVO

Su di un lato del contenitore, è stampata la dima per una possibile foratura di ingresso cavo, con centrino per il posizionamento dell'utensile. Sono indicate le diverse dimensioni per sistema PG o Metrico.

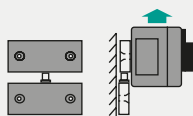


CABLE ENTRY

On one side of the enclosure it is impressed a drilling template for cable entry with a centre mark for tool positioning. The various dimensions for the PG or metric system are indicated.

CONTENITORI REMOVIBILI

È disponibile un dispositivo per fissare a parete i contenitori removibili in modo semplice efficiente e sicuro. Sono applicabili maniglie per una presa sicura evitando azionamenti accidentali dei pulsanti.



REMOVABLE ENCLOSURES

A device is available for a trouble-free, safe and efficient wall-mounting of the removable enclosures. Handles can be fitted for a safe grip, thus avoiding activating the buttons accidentally.

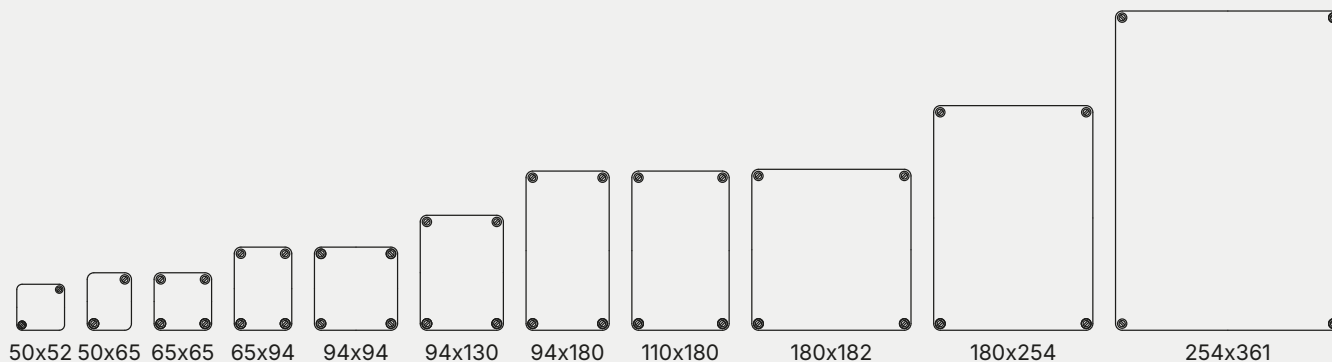


Scatole in termoplastico

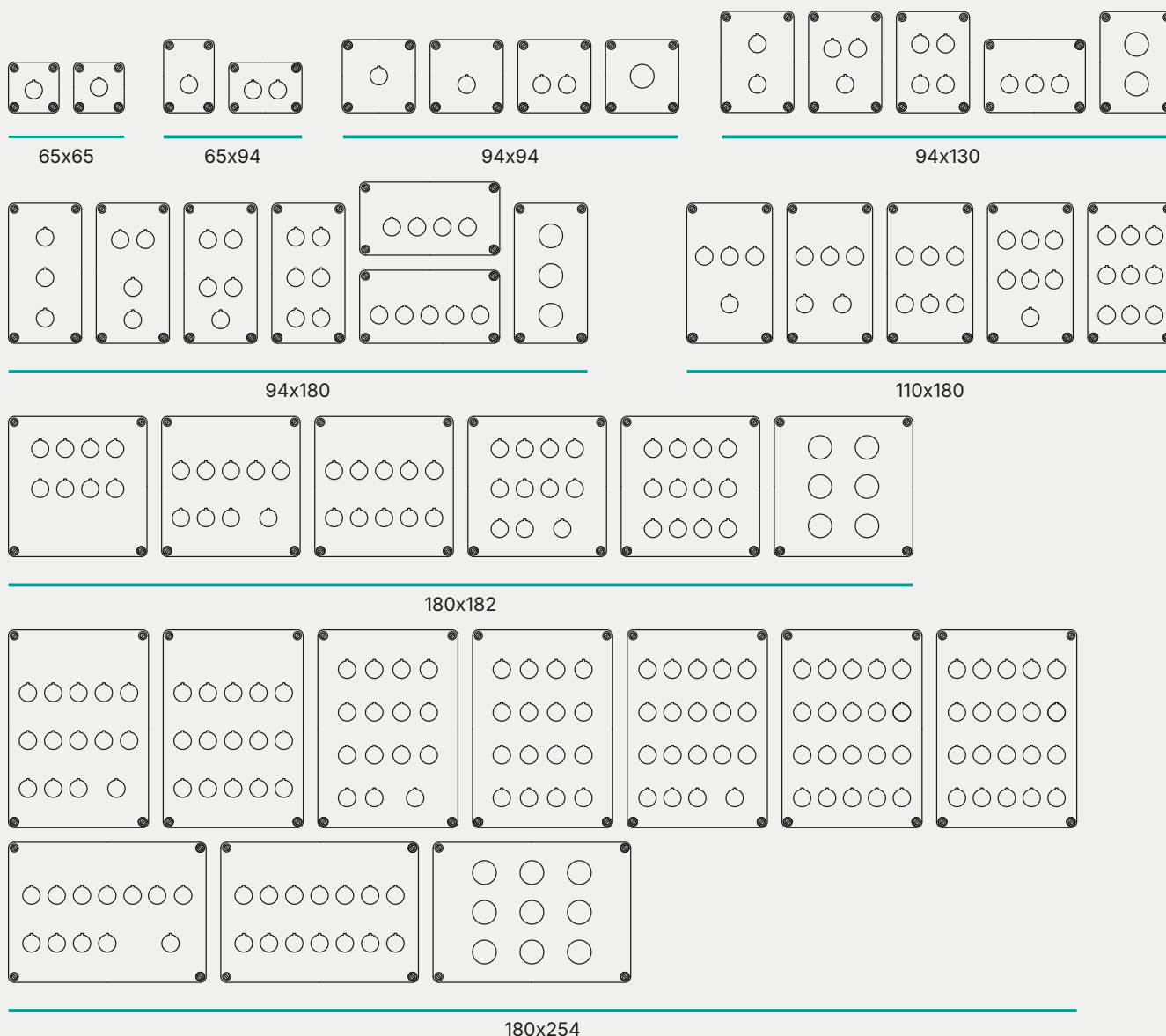
Thermoplastic enclosures

Serie CUBE / Series CUBE

PANORAMICA DEI FORMATI / SIZE OVERVIEW



PANORAMICA DELLE FORATURE DEI COPERCHI / LID HOLE OVERVIEW



Scatole in termoplastico

Thermoplastic enclosures

Serie CUBE / Series CUBE

Il primo criterio di valutazione, quando si opera una scelta sui contenitori da utilizzare, è sicuramente la dimensione; ma successivamente è opportuno analizzare i comportamenti dei contenitori alle condizioni ambientali in cui devono operare, in sostanza i gradi di protezione e le caratteristiche del materiale. In questo capitolo sono descritte le caratteristiche dei materiali utilizzati nella produzione dei contenitori serie 080, in modo da ricercare la qualità del prodotto e facilitare la scelta finale dell'utilizzatore in funzione della qualità richiesta.



When choosing the enclosure to be used, the first aspect to consider is surely the size. However, subsequently it is advisable to analyse how the enclosures behave in the environmental conditions in which they are required to operate, i.e. protection ratings and features of the material. This chapter describes the features of the materials used to produce the enclosures of the 080 series in order to facilitate the user's final choice according to the required quality.



CARATTERISTICHE TECNICHE: MATERIALI

| | | |
|-----------------------|---|-----------------|
| Contenitore | Policarbonato con fibra di vetro | Grigio RAL 7035 |
| Coperchio giallo | Policarbonato | Giallo RAL 1004 |
| Coperchio trasparente | Policarbonato | Fumé |
| Guarnizione | Poliuretano | Stampato |
| Viti | Poliammide | Nero |
| Cerniere | Policarbonato con fibra di vetro | Grigio RAL 7035 |
| Manopole | Poliammide | Grigio RAL 7035 |
| Maniglie | Poliammide | Nero RAL 9005 |
| Pressacavi | Poliammide | Grigio RAL 7035 |
| Staffe | Poliammide con fibre di vetro | Grigio RAL 7035 |
| Piastra superiore | Alluminio | Anodizzato |
| Piastre | Acciaio | Zincato |
| Guide | Acciaio | Zincato |
| Grado di protezione | IP66 – EN CEI 60529 | |
| Limiti di temperatura | Policarbonato -35°C ÷ +80°C Polistirene -25°C ÷ +40°C | |
| Omologazioni | Policarbonato (non forate): UL type 4X e 12X - coperchio grigio UL type 12X - coperchio trasparente | |

TECHNICAL FEATURES: MATERIALS

| | | |
|-------------------|--|-----------------|
| Enclosure | Glass fiber reinforced polycarbonate | RAL 7035 Grey |
| Yellow lid | Polycarbonate | RAL 1004 Yellow |
| Transparent lid | Polycarbonate | Smokey Grey |
| Gasket | Polyurethane | Moulded |
| Screws | Polyamide | Black |
| Hinges | Glass fiber reinforced polycarbonate | RAL 7035 Grey |
| Knobs | Polyamide | RAL 7035 Grey |
| Handles | Polyamide | RAL 9005 Black |
| Cable glands | Polyamide | RAL 7035 Grey |
| Brackets | Glass fiber reinforced polyamide | RAL 7035 Grey |
| Upper plate | Aluminum | Anodised |
| Plates | Steel | Zinc-plated |
| Rails | Steel | Zinc-plated |
| Protection degree | IP66 – EN CEI 60529 | |
| Temperature range | Polycarbonate -35°C ÷ +80°C Polystyrene -25°C ÷ +40°C | |
| Approvals | Polycarbonate (without holes): UL type 4X and 12X - grey lid UL type 12X - transparent lid | |

Scatole in termoplastico

Thermoplastic enclosures

Serie CUBE / Series CUBE

CARATTERISTICHE PRINCIPALI / MAIN FEATURES



Coperchio disponibile in tre colorazioni differenti: Grigio chiaro RAL 7035, Giallo, Trasparente
Available lid in three different colours: RAL 7035 Light grey, Yellow, Transparent



Disponibile in quattro altezze
Available in four heights

Scatole in termoplastico

Thermoplastic enclosures

Serie CUBE / Series CUBE

DETTAGLI / DETAILS



Sistema di fissaggio a parete
Wall-mounting system



Viti di serraggio
Clampings screws



Piastra di fissaggio
Mounting plate



Piastra superiore
Upper plate



Kit di staffe di fissaggio
Set of mounting brackets



Guarnizione per garantire
IP66 / Sealing gasket to
assure IP66



Cerniera piccola / Grande
Small hinge / Big hinge



Manopola
Knob

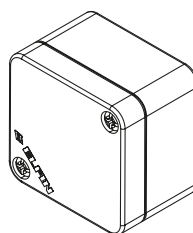
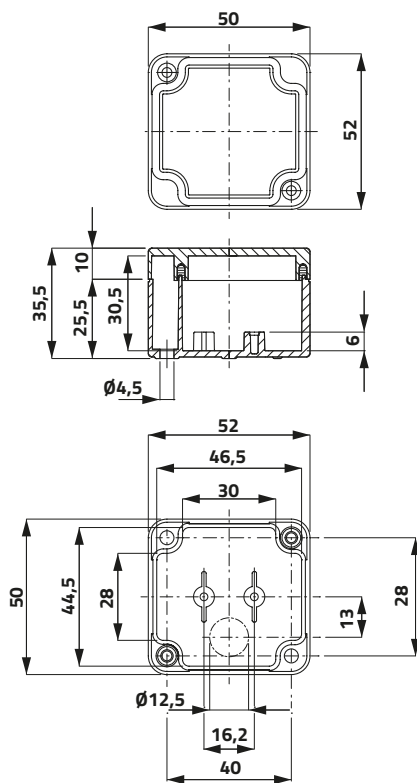


Scatole in termoplastico 50 mm

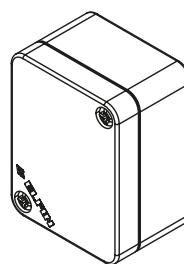
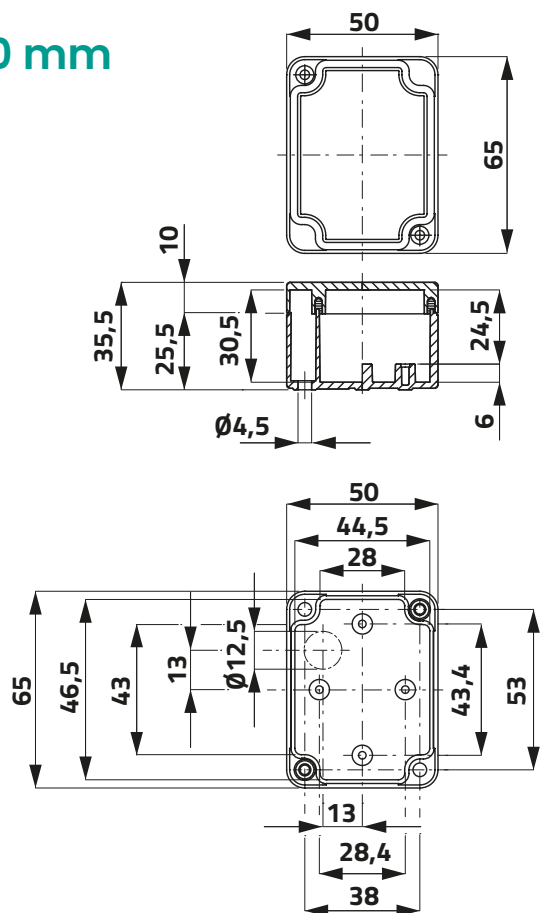
Thermoplastic enclosures 50 mm

Serie CUBE / Series CUBE

50 x 52 mm



65 x 50 mm



Scatole in termoplastico 50 mm

Thermoplastic enclosures 50 mm

Serie CUBE / Series CUBE

50 x 52 mm



Policarbonato / Polycarbonate



35,5 40

080C0505-3

65 x 50 mm



Policarbonato / Polycarbonate



35,5 50

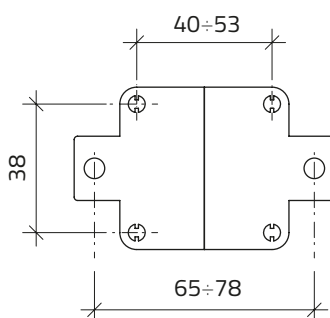
080C0605-3



Piastra di fissaggio a parete regolabile
Adjustable wall-mounting plate

8

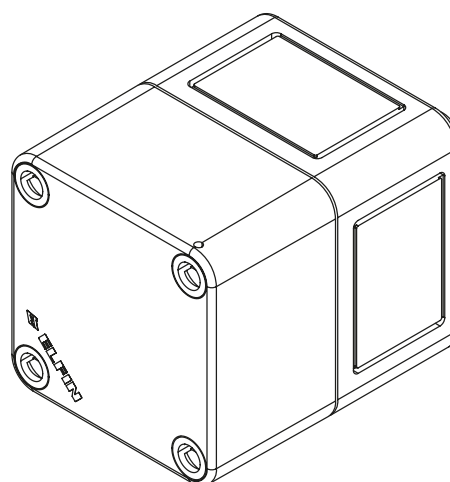
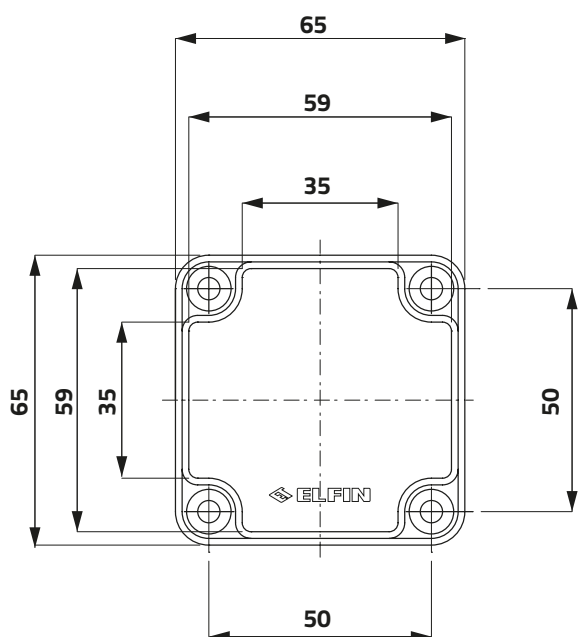
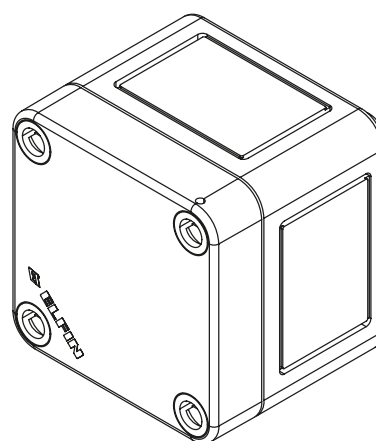
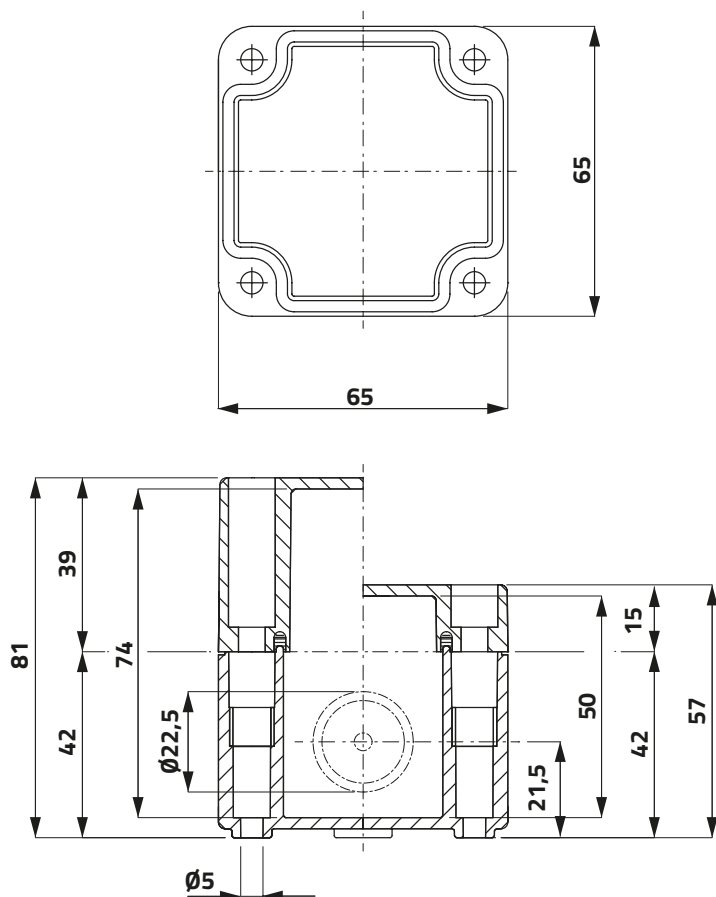
080S5065



Scatole in termoplastico 65 x 65 mm

Thermoplastic enclosures 65 x 65 mm

Serie CUBE / Series CUBE



Scatole in termoplastico 65 x 65 mm

Thermoplastic enclosures 65 x 65 mm

Serie CUBE / Series CUBE

h g cod



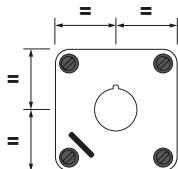
Coperchio senza fori / Undrilled lid

| | | | |
|-------------------------------|----|-----|--------------------|
| Polistirene / Polystyrene | 57 | 76 | 080CS0606-5 |
| Polistirene / Polystyrene | 81 | 110 | 080CS0606-8 |
| Policarbonato / Polycarbonate | 57 | 90 | 080C0606-5 |
| Policarbonato / Polycarbonate | 81 | 130 | 080C0606-8 |



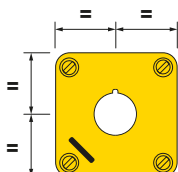
Coperchio trasparente senza fori / Transparent undrilled lid

| | | | |
|-------------------------------|----|-----|--------------------|
| Policarbonato / Polycarbonate | 57 | 85 | 080C0606-5T |
| Policarbonato / Polycarbonate | 81 | 125 | 080C0606-8T |



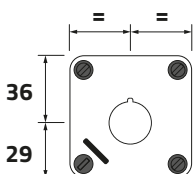
Coperchio con 1 foro Ø 22 mm / 1-hole lid Ø 22 mm

| | | | |
|-------------------------------|----|-----|-----------------------|
| Polistirene / Polystyrene | 57 | 72 | 080CS0606-5P1C |
| Polistirene / Polystyrene | 81 | 106 | 080CS0606-8P1C |
| Policarbonato / Polycarbonate | 57 | 85 | 080C0606-5P1C |
| Policarbonato / Polycarbonate | 81 | 125 | 080C0606-8P1C |



Coperchio giallo con 1 foro Ø 22 mm / 1-hole yellow lid Ø 22 mm

| | | | |
|-------------------------------|----|-----|-----------------------|
| Polistirene / Polystyrene | 57 | 72 | 080CS0606-5GP1 |
| Polistirene / Polystyrene | 81 | 106 | 080CS0606-8GP1 |
| Policarbonato / Polycarbonate | 57 | 85 | 080C0606-5GP1 |
| Policarbonato / Polycarbonate | 81 | 125 | 080C0606-8GP1 |



Coperchio con 1 foro Ø 22 mm / 1-hole lid Ø 22 mm

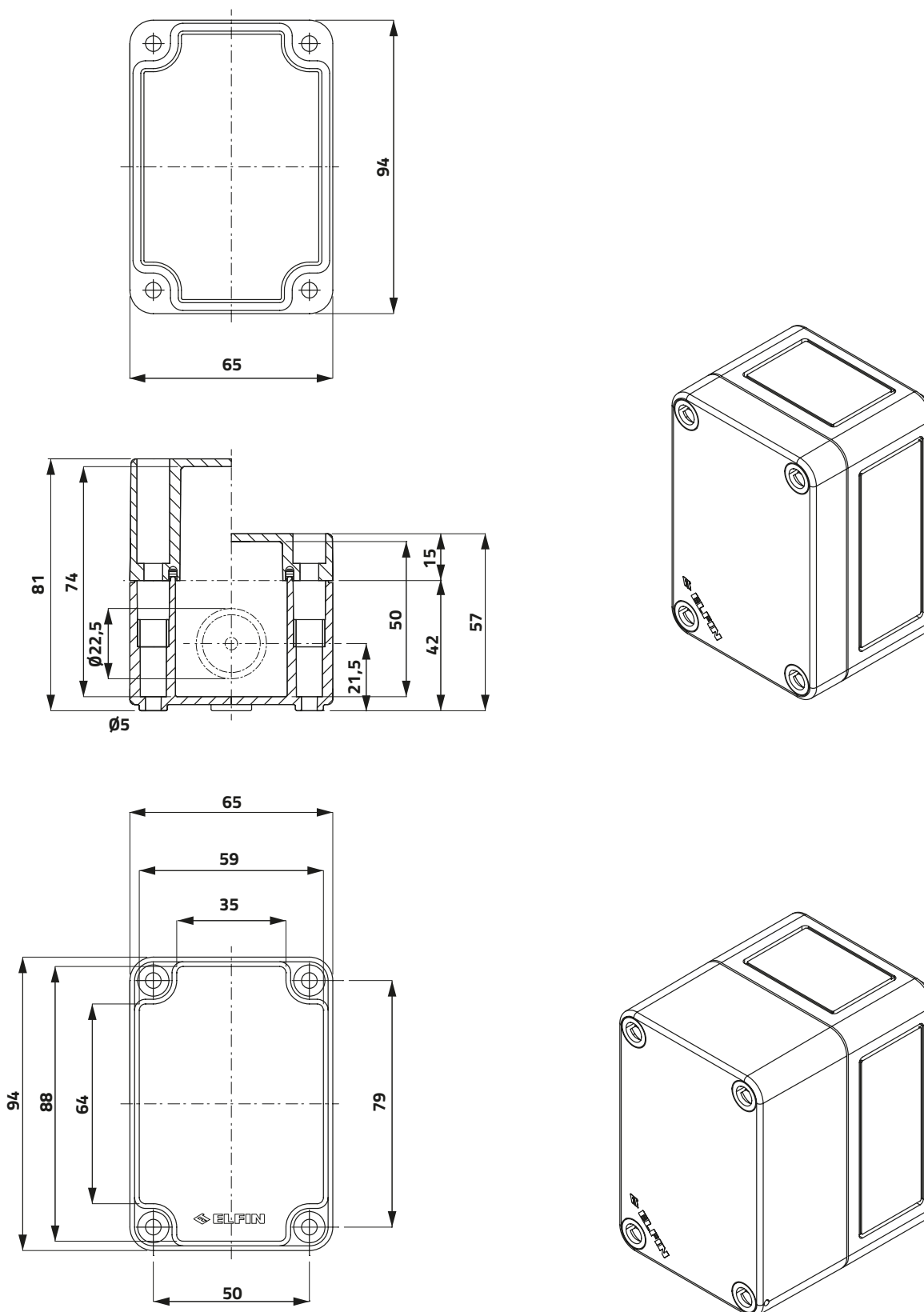
| | | | |
|-------------------------------|----|-----|----------------------|
| Polistirene / Polystyrene | 57 | 72 | 080CS0606-5P1 |
| Polistirene / Polystyrene | 81 | 106 | 080CS0606-8P1 |
| Policarbonato / Polycarbonate | 57 | 85 | 080C0606-5P1 |
| Policarbonato / Polycarbonate | 81 | 125 | 080C0606-8P1 |



Scatole in termoplastico 65 x 94 mm

Thermoplastic enclosures 65 x 94 mm

Serie CUBE / Series CUBE



Scatole in termoplastico 65 x 94 mm

Thermoplastic enclosures 65 x 94 mm

Serie CUBE / Series CUBE

h

g

cod



Coperchio senza fori / Undrilled lid

| | | | |
|-------------------------------|----|-----|--------------------|
| Polistirene / Polystyrene | 57 | 96 | 080CS0609-5 |
| Polistirene / Polystyrene | 81 | 135 | 080CS0609-8 |
| Policarbonato / Polycarbonate | 57 | 115 | 080C0609-5 |
| Policarbonato / Polycarbonate | 81 | 160 | 080C0609-8 |



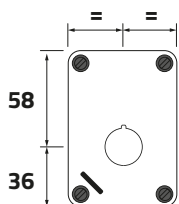
Coperchio trasparente senza fori / Transparent undrilled lid

| | | | |
|-------------------------------|----|-----|--------------------|
| Policarbonato / Polycarbonate | 57 | 110 | 080C0609-5T |
| Policarbonato / Polycarbonate | 81 | 155 | 080C0609-8T |



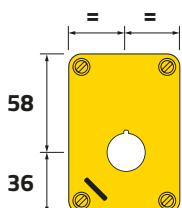
Coperchio giallo senza fori / Yellow undrilled lid

| | | | |
|-------------------------------|----|-----|---------------------|
| Polistirene / Polystyrene | 57 | 96 | 080CS0609-5G |
| Polistirene / Polystyrene | 81 | 135 | 080CS0609-8G |
| Policarbonato / Polycarbonate | 57 | 115 | 080C0609-5G |
| Policarbonato / Polycarbonate | 81 | 160 | 080C0609-8G |



Coperchio con 1 foro Ø 22 mm / 1-hole lid Ø 22 mm

| | | | |
|-------------------------------|----|-----|----------------------|
| Polistirene / Polystyrene | 57 | 92 | 080CS0609-5P1 |
| Polistirene / Polystyrene | 81 | 131 | 080CS0609-8P1 |
| Policarbonato / Polycarbonate | 57 | 110 | 080C0609-5P1 |
| Policarbonato / Polycarbonate | 81 | 155 | 080C0609-8P1 |



Coperchio giallo con 1 foro Ø 22 mm / 1-hole yellow lid Ø 22 mm

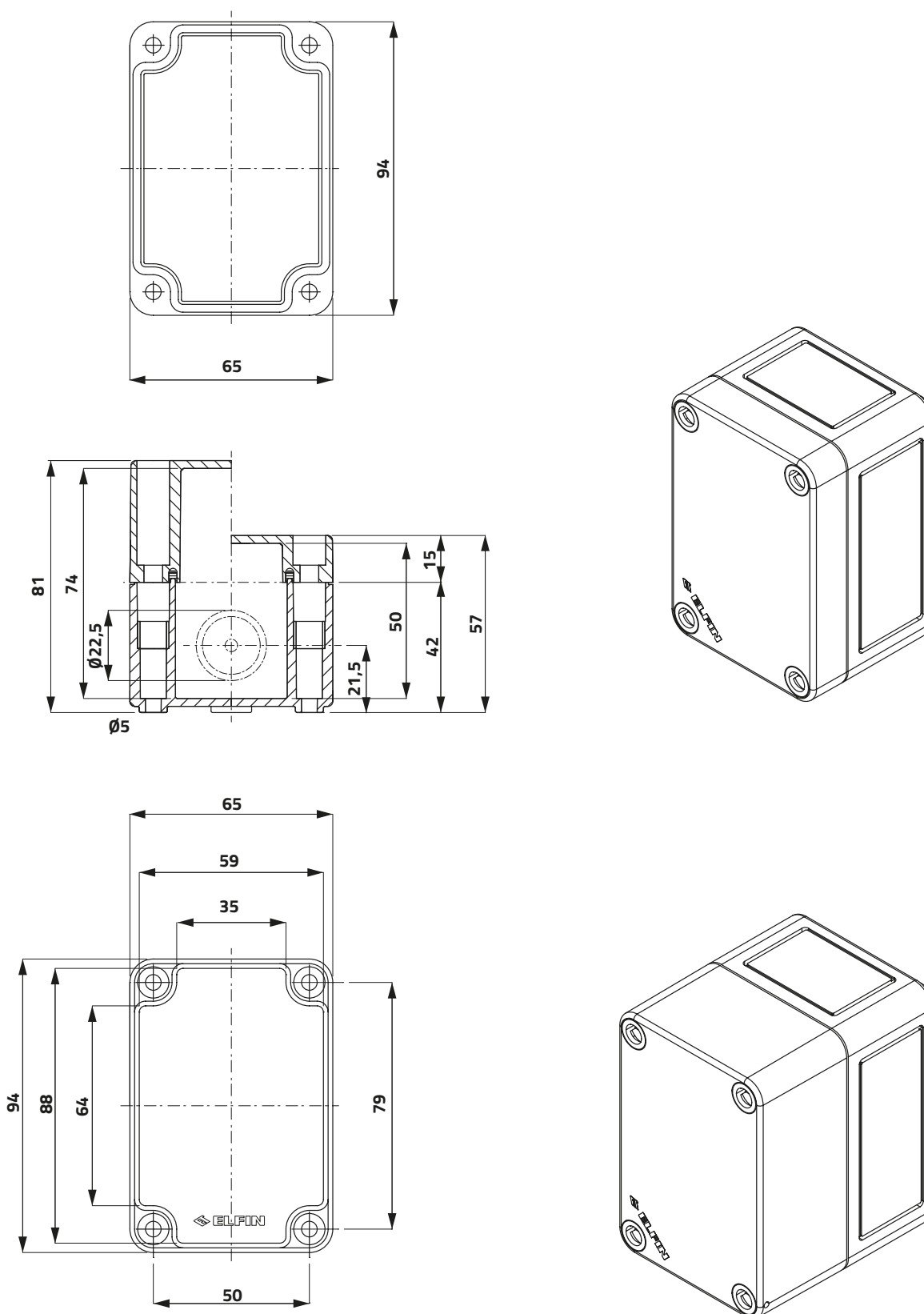
| | | | |
|-------------------------------|----|-----|-----------------------|
| Polistirene / Polystyrene | 57 | 92 | 080CS0609-5GP1 |
| Polistirene / Polystyrene | 81 | 131 | 080CS0609-8GP1 |
| Policarbonato / Polycarbonate | 57 | 110 | 080C0609-5GP1 |
| Policarbonato / Polycarbonate | 81 | 155 | 080C0609-8GP1 |



Scatole in termoplastico 65 x 94 mm

Thermoplastic enclosures 65 x 94 mm

Serie CUBE / Series CUBE

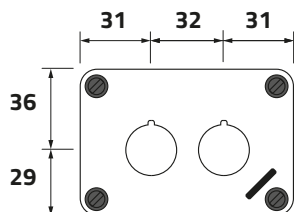


Scatole in termoplastico 65 x 94 mm

Thermoplastic enclosures 65 x 94 mm

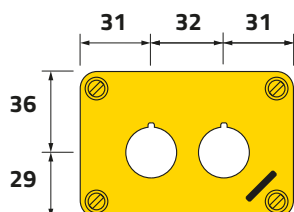
Serie CUBE / Series CUBE

h g cod



Coperchio con 2 fori Ø 22 mm / 2-hole lid Ø 22 mm

| | | | |
|-------------------------------|----|-----|----------------------|
| Polistirene / Polystyrene | 57 | 92 | 080CS0609-5P2 |
| Polistirene / Polystyrene | 81 | 131 | 080CS0609-8P2 |
| Policarbonato / Polycarbonate | 57 | 110 | 080C0609-5P2 |
| Policarbonato / Polycarbonate | 81 | 155 | 080C0609-8P2 |

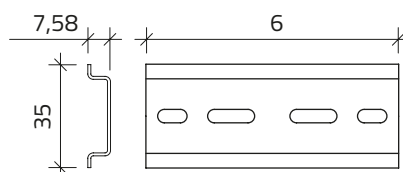


Coperchio giallo con 2 fori Ø 22 mm / 2-hole yellow lid Ø 22 mm

| | | | |
|-------------------------------|----|-----|-----------------------|
| Polistirene / Polystyrene | 57 | 92 | 080CS0609-5GP2 |
| Polistirene / Polystyrene | 81 | 131 | 080CS0609-8GP2 |
| Policarbonato / Polycarbonate | 57 | 110 | 080C0609-5GP2 |
| Policarbonato / Polycarbonate | 81 | 155 | 080C0609-8GP2 |



Guida / Rail



30

080G3508

050

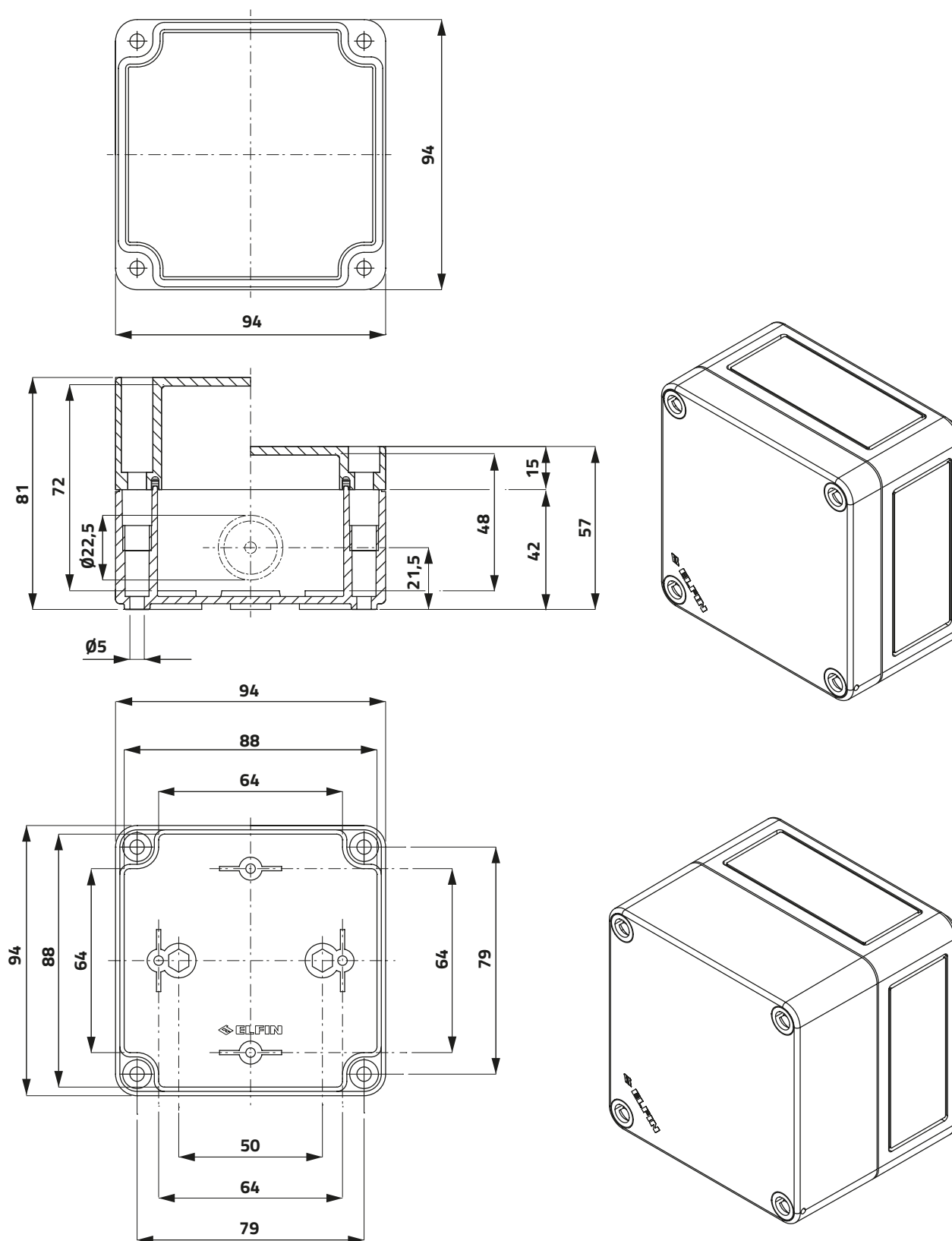
060



Scatole in termoplastico 94 x 94 mm

Thermoplastic enclosures 94 x 94 mm

Serie CUBE / Series CUBE



Scatole in termoplastico 94 x 94 mm

Thermoplastic enclosures 94 x 94 mm

Serie CUBE / Series CUBE

h

g

cod



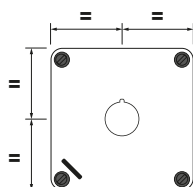
Coperchio senza fori / Undrilled lid

| | | | |
|-------------------------------|----|-----|--------------------|
| Polistirene / Polystyrene | 57 | 123 | 080CS0909-5 |
| Polistirene / Polystyrene | 81 | 172 | 080CS0909-8 |
| Policarbonato / Polycarbonate | 57 | 147 | 080C0909-5 |
| Policarbonato / Polycarbonate | 81 | 204 | 080C0909-8 |



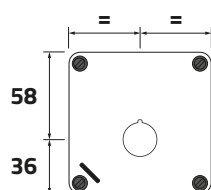
Coperchio trasparente senza fori / Transparent undrilled lid

| | | | |
|-------------------------------|----|-----|--------------------|
| Policarbonato / Polycarbonate | 57 | 142 | 080C0909-5T |
| Policarbonato / Polycarbonate | 81 | 196 | 080C0909-8T |



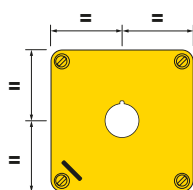
Coperchio con 1 foro Ø 22 mm / 1-hole lid Ø 22 mm

| | | | |
|-------------------------------|----|-----|-----------------------|
| Polistirene / Polystyrene | 57 | 121 | 080CS0909-5P1C |
| Polistirene / Polystyrene | 81 | 170 | 080CS0909-8P1C |
| Policarbonato / Polycarbonate | 57 | 145 | 080C0909-5P1C |
| Policarbonato / Polycarbonate | 81 | 202 | 080C0909-8P1C |



Coperchio con 1 foro Ø 22 mm / 1-hole lid Ø 22 mm

| | | | |
|-------------------------------|----|-----|----------------------|
| Polistirene / Polystyrene | 57 | 121 | 080CS0909-5P1 |
| Polistirene / Polystyrene | 81 | 170 | 080CS0909-8P1 |
| Policarbonato / Polycarbonate | 57 | 145 | 080C0909-5P1 |
| Policarbonato / Polycarbonate | 81 | 202 | 080C0909-8P1 |



Coperchio giallo con 1 foro Ø 22 mm / 1-hole yellow lid Ø 22 mm

| | | | |
|-------------------------------|----|-----|-----------------------|
| Polistirene / Polystyrene | 57 | 121 | 080CS0909-5GP1 |
| Polistirene / Polystyrene | 81 | 170 | 080CS0909-8GP1 |
| Policarbonato / Polycarbonate | 57 | 145 | 080C0909-5GP1 |
| Policarbonato / Polycarbonate | 81 | 202 | 080C0909-8GP1 |

050

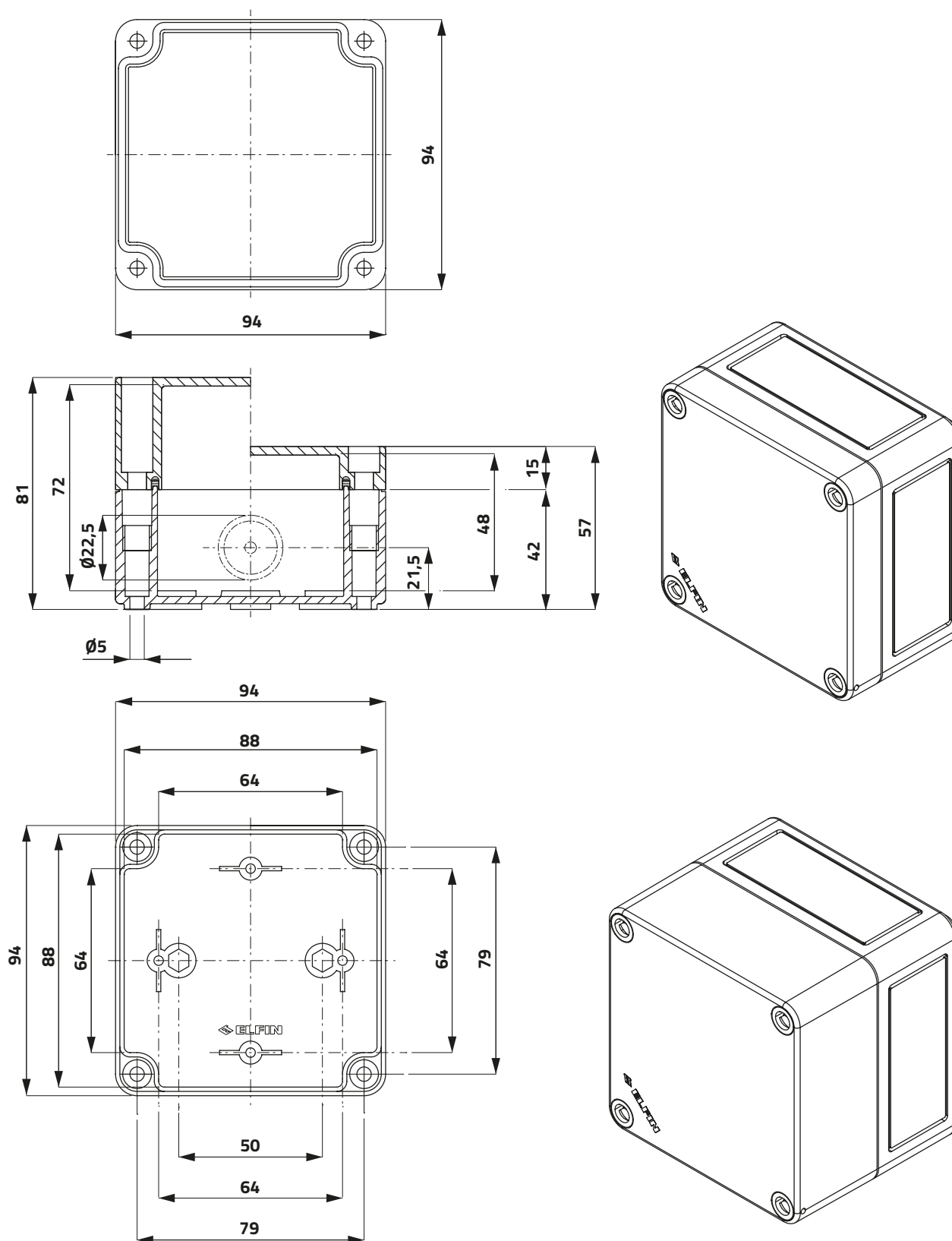
060



Scatole in termoplastico 94 x 94 mm

Thermoplastic enclosures 94 x 94 mm

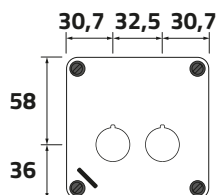
Serie CUBE / Series CUBE



Scatole in termoplastico 94 x 94 mm

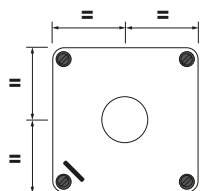
Thermoplastic enclosures 94 x 94 mm

Serie CUBE / Series CUBE



Coperchio con 2 fori Ø 22 mm / 2-hole lid Ø 22 mm

| | | | |
|-------------------------------|----|-----|----------------------|
| Polistirene / Polystyrene | 57 | 119 | 080CS0909-5P2 |
| Polistirene / Polystyrene | 81 | 168 | 080CS0909-8P2 |
| Policarbonato / Polycarbonate | 57 | 143 | 080C0909-5P2 |
| Policarbonato / Polycarbonate | 81 | 200 | 080C0909-8P2 |



Coperchio con 1 foro Ø 30 mm / 1-hole lid Ø 30 mm

| | | | |
|-------------------------------|----|-----|----------------------|
| Polistirene / Polystyrene | 81 | 168 | 080CS0909-8S1 |
| Policarbonato / Polycarbonate | 81 | 200 | 080C0909-8S1 |

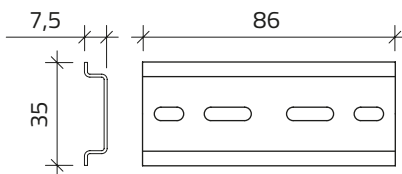


Piastra di fondo / Mounting plate

100 080P0909



Guida / Rail



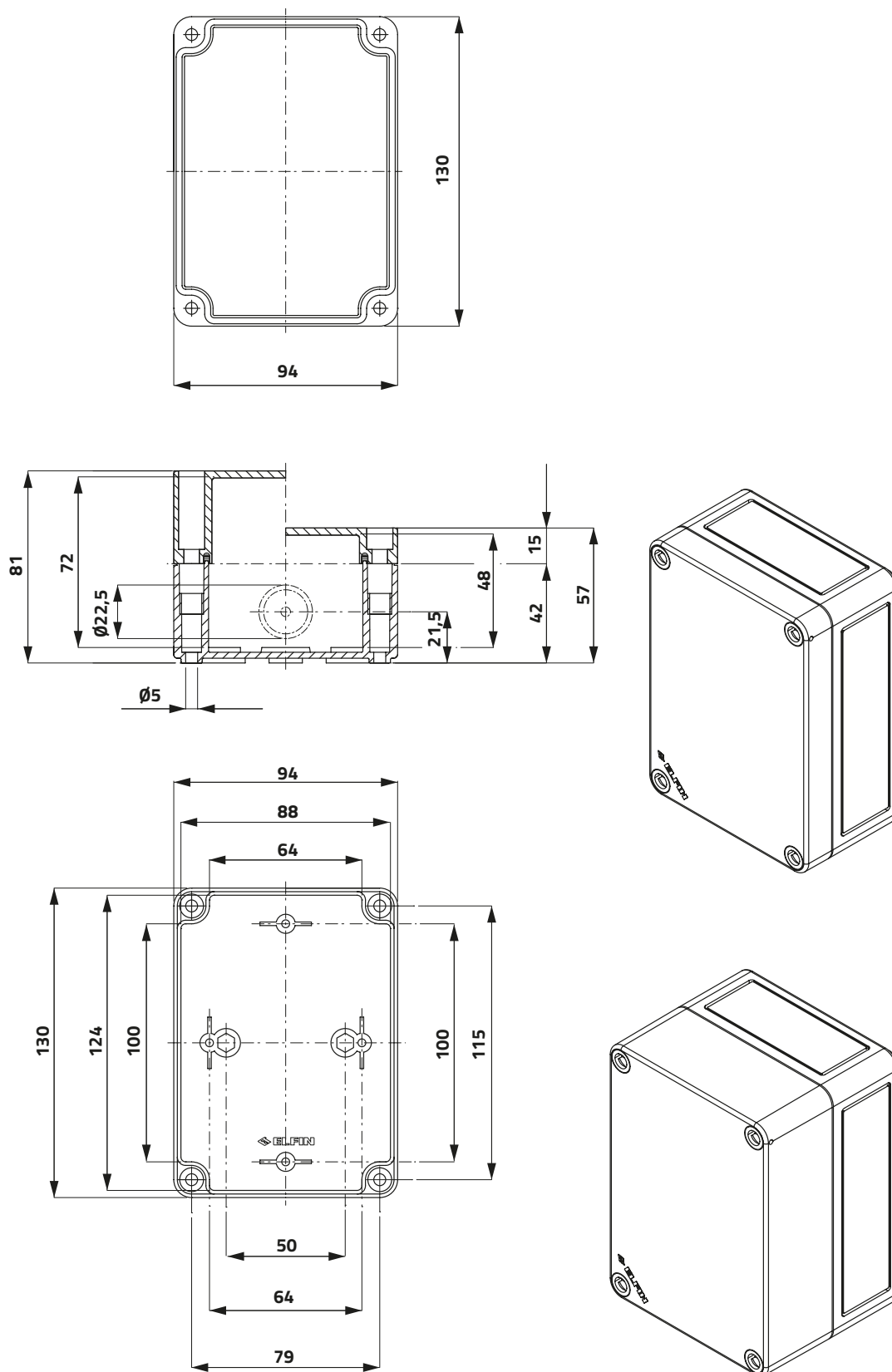
30 080G3508



Scatole in termoplastico 94 x 130 mm

Thermoplastic enclosures 94 x 130 mm

Serie CUBE / Series CUBE



Scatole in termoplastico 94 x 130 mm

Thermoplastic enclosures 94 x 130 mm

Serie CUBE / Series CUBE

h

g

cod



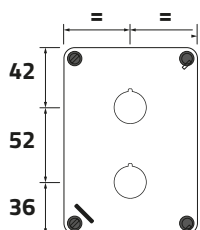
Coperchio senza fori / Undrilled lid

| | | | |
|-------------------------------|----|-----|--------------------|
| Polistirene / Polystyrene | 57 | 152 | 080CS0913-5 |
| Polistirene / Polystyrene | 81 | 213 | 080CS0913-8 |
| Policarbonato / Polycarbonate | 57 | 181 | 080C0913-5 |
| Policarbonato / Polycarbonate | 81 | 254 | 080C0913-8 |



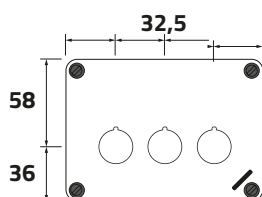
Coperchio trasparente senza fori / Transparent undrilled lid

| | | | |
|-------------------------------|----|-----|--------------------|
| Policarbonato / Polycarbonate | 57 | 166 | 080C0913-5T |
| Policarbonato / Polycarbonate | 81 | 240 | 080C0913-8T |



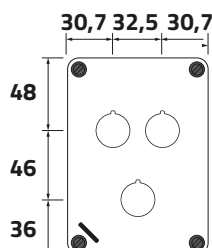
Coperchio con 2 fori Ø 22 mm / 2-hole lid Ø 22 mm

| | | | |
|-------------------------------|----|-----|----------------------|
| Polistirene / Polystyrene | 57 | 149 | 080CS0913-5P2 |
| Polistirene / Polystyrene | 81 | 210 | 080CS0913-8P2 |
| Policarbonato / Polycarbonate | 57 | 177 | 080C0913-5P2 |
| Policarbonato / Polycarbonate | 81 | 250 | 080C0913-8P2 |



Coperchio con 3 fori Ø 22 mm / 3-hole lid Ø 22 mm

| | | | |
|-------------------------------|----|-----|-----------------------|
| Polistirene / Polystyrene | 57 | 147 | 080CS0913-5P3L |
| Polistirene / Polystyrene | 81 | 208 | 080CS0913-8P3L |
| Policarbonato / Polycarbonate | 57 | 175 | 080C0913-5P3L |
| Policarbonato / Polycarbonate | 81 | 248 | 080C0913-8P3L |



Coperchio con 3 fori Ø 22 mm / 3-hole lid Ø 22 mm

| | | | |
|-------------------------------|----|-----|-----------------------|
| Polistirene / Polystyrene | 57 | 147 | 080CS0913-5P3C |
| Polistirene / Polystyrene | 81 | 208 | 080CS0913-8P3C |
| Policarbonato / Polycarbonate | 57 | 175 | 080C0913-5P3C |
| Policarbonato / Polycarbonate | 81 | 248 | 080C0913-8P3C |

050

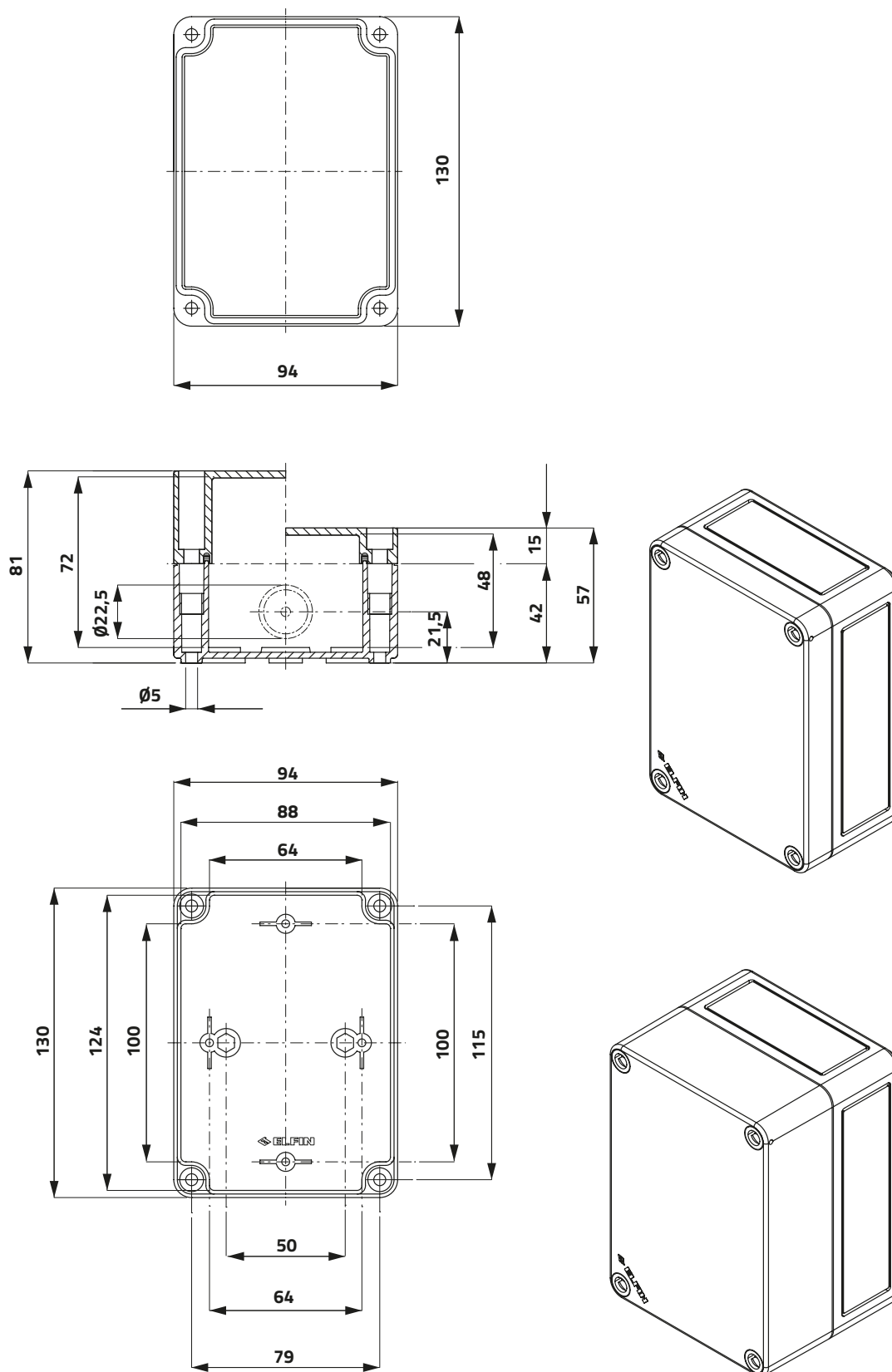
060



Scatole in termoplastico 94 x 130 mm

Thermoplastic enclosures 94 x 130 mm

Serie CUBE / Series CUBE

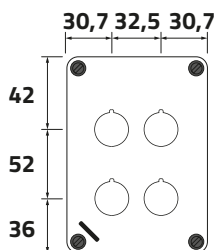


Scatole in termoplastico 94 x 130 mm

Thermoplastic enclosures 94 x 130 mm

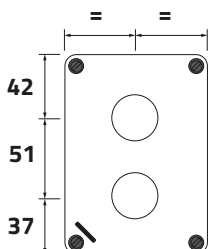
Serie CUBE / Series CUBE

h g cod



Coperchio con 4 fori Ø 22 mm / 4-hole lid Ø 22 mm

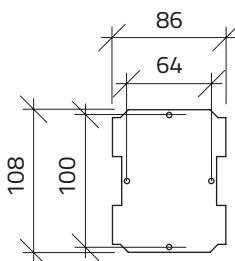
| | | | |
|-------------------------------|----|-----|----------------------|
| Polistirene / Polystyrene | 57 | 145 | 080CS0913-5P4 |
| Polistirene / Polystyrene | 81 | 206 | 080CS0913-8P4 |
| Policarbonato / Polycarbonate | 57 | 173 | 080C0913-5P4 |
| Policarbonato / Polycarbonate | 81 | 246 | 080C0913-8P4 |



Coperchio con 2 fori Ø 30 mm / 2-hole lid Ø 30 mm

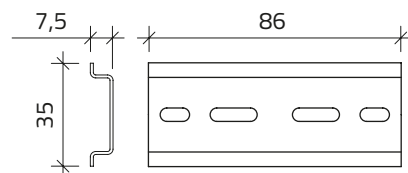
| | | | |
|-------------------------------|----|-----|----------------------|
| Polistirene / Polystyrene | 81 | 206 | 080CS0913-8S2 |
| Policarbonato / Polycarbonate | 81 | 246 | 080C0913-8S2 |

Piastra di fondo / Mounting plate



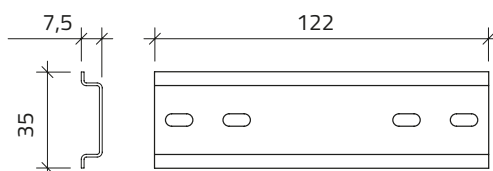
148 **080P0913**

Guida / Rail



30 **080G3508**

Guida / Rail



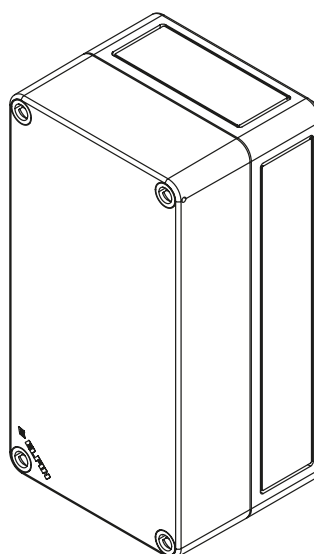
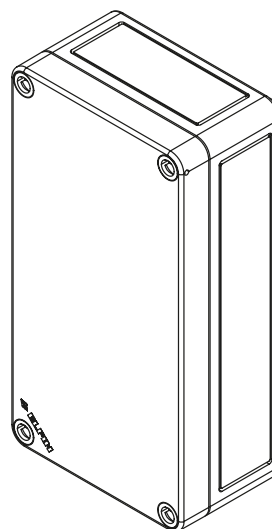
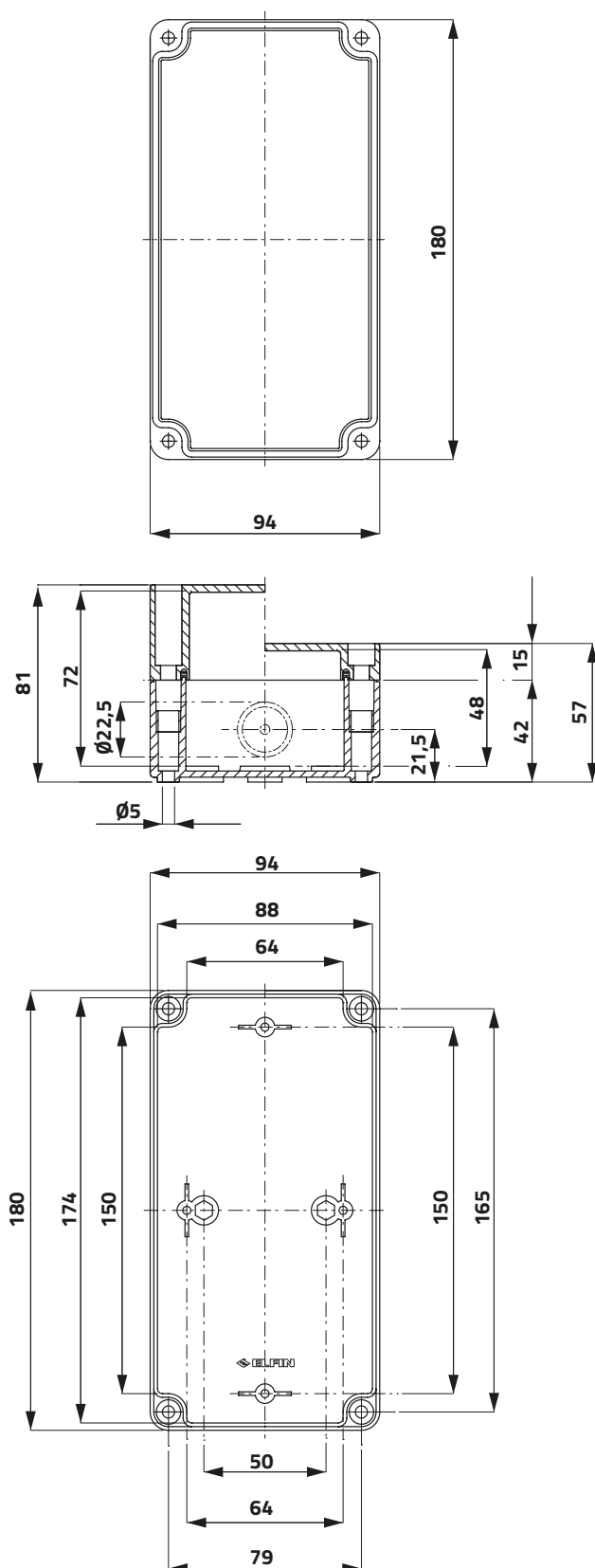
30 **080G3512**



Scatole in termoplastico 94 x 180 mm

Thermoplastic enclosures 94 x 180 mm

Serie CUBE / Series CUBE



Scatole in termoplastico 94 x 180 mm

Thermoplastic enclosures 94 x 180 mm

Serie CUBE / Series CUBE

h

g

cod



Coperchio senza fori / Undrilled lid

| | | | |
|-------------------------------|----|-----|--------------------|
| Polistirene / Polystyrene | 57 | 201 | 080CS0918-5 |
| Polistirene / Polystyrene | 81 | 263 | 080CS0918-8 |
| Policarbonato / Polycarbonate | 57 | 241 | 080C0918-5 |
| Policarbonato / Polycarbonate | 81 | 314 | 080C0918-8 |



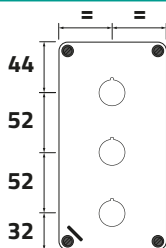
Coperchio trasparente senza fori / Transparent undrilled lid

| | | | |
|-------------------------------|----|-----|--------------------|
| Policarbonato / Polycarbonate | 57 | 228 | 080C0918-5T |
| Policarbonato / Polycarbonate | 81 | 300 | 080C0918-8T |



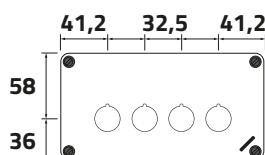
Coperchio giallo senza fori / Yellow undrilled lid

| | | | |
|-------------------------------|----|-----|---------------------|
| Polistirene / Polystyrene | 57 | 201 | 080CS0918-5G |
| Polistirene / Polystyrene | 81 | 263 | 080CS0918-8G |
| Policarbonato / Polycarbonate | 57 | 241 | 080C0918-5G |
| Policarbonato / Polycarbonate | 81 | 314 | 080C0918-8G |



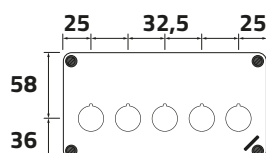
Coperchio con 3 fori Ø 22 mm / 3-hole lid Ø 22 mm

| | | | |
|-------------------------------|----|-----|----------------------|
| Polistirene / Polystyrene | 57 | 197 | 080CS0918-5P3 |
| Polistirene / Polystyrene | 81 | 259 | 080CS0918-8P3 |
| Policarbonato / Polycarbonate | 57 | 235 | 080C0918-5P3 |
| Policarbonato / Polycarbonate | 81 | 308 | 080C0918-8P3 |



Coperchio con 4 fori Ø 22 mm / 4-hole lid Ø 22 mm

| | | | |
|-------------------------------|----|-----|-----------------------|
| Polistirene / Polystyrene | 57 | 195 | 080CS0918-5P4L |
| Polistirene / Polystyrene | 81 | 257 | 080CS0918-8P4L |
| Policarbonato / Polycarbonate | 57 | 233 | 080C0918-5P4L |
| Policarbonato / Polycarbonate | 81 | 306 | 080C0918-8P4L |



Coperchio con 5 fori Ø 22 mm / 5-hole lid Ø 22 mm

| | | | |
|-------------------------------|----|-----|-----------------------|
| Polistirene / Polystyrene | 57 | 193 | 080CS0918-5P5L |
| Polistirene / Polystyrene | 81 | 255 | 080CS0918-8P5L |
| Policarbonato / Polycarbonate | 57 | 231 | 080C0918-5P5L |
| Policarbonato / Polycarbonate | 81 | 304 | 080C0918-8P5L |

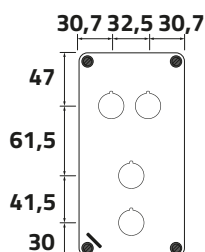


Scatole in termoplastico 94 x 180 mm

Thermoplastic enclosures 94 x 180 mm

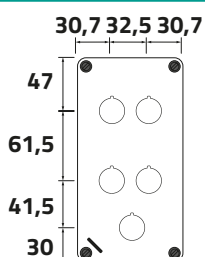
Serie CUBE / Series CUBE

h g cod



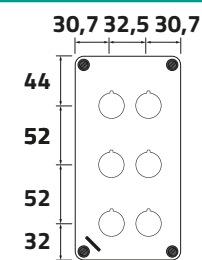
Coperchio con 4 fori Ø 22 mm / 4-hole lid Ø 22 mm

| | | | |
|-------------------------------|----|-----|-----------------------|
| Polistirene / Polystyrene | 57 | 195 | 080CS0918-5P4C |
| Polistirene / Polystyrene | 81 | 257 | 080CS0918-8P4C |
| Policarbonato / Polycarbonate | 57 | 233 | 080C0918-5P4C |
| Policarbonato / Polycarbonate | 81 | 306 | 080C0918-8P4C |



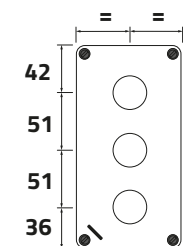
Coperchio con 5 fori Ø 22 mm / 5-hole lid Ø 22 mm

| | | | |
|-------------------------------|----|-----|-----------------------|
| Polistirene / Polystyrene | 57 | 193 | 080CS0918-5P5C |
| Polistirene / Polystyrene | 81 | 255 | 080CS0918-8P5C |
| Policarbonato / Polycarbonate | 57 | 231 | 080C0918-5P5C |
| Policarbonato / Polycarbonate | 81 | 304 | 080C0918-8P5C |



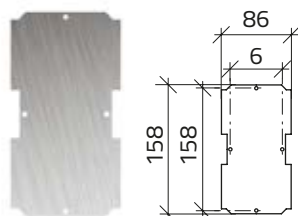
Coperchio con 6 fori Ø 22 mm / 6-hole lid Ø 22 mm

| | | | |
|-------------------------------|----|-----|----------------------|
| Polistirene / Polystyrene | 57 | 191 | 080CS0918-5P6 |
| Polistirene / Polystyrene | 81 | 253 | 080CS0918-8P6 |
| Policarbonato / Polycarbonate | 57 | 229 | 080C0918-5P6 |
| Policarbonato / Polycarbonate | 81 | 302 | 080C0918-8P6 |



Coperchio con 3 fori Ø 30 mm / 3-hole lid Ø 30 mm

| | | | |
|-------------------------------|----|-----|----------------------|
| Polistirene / Polystyrene | 81 | 308 | 080CS0918-8S3 |
| Policarbonato / Polycarbonate | 81 | 308 | 080C0918-8S3 |



Piastra di fondo / Mounting plate

210 080P0918



Guida / Rail

7,5 86 30 080G3508



Guida / Rail

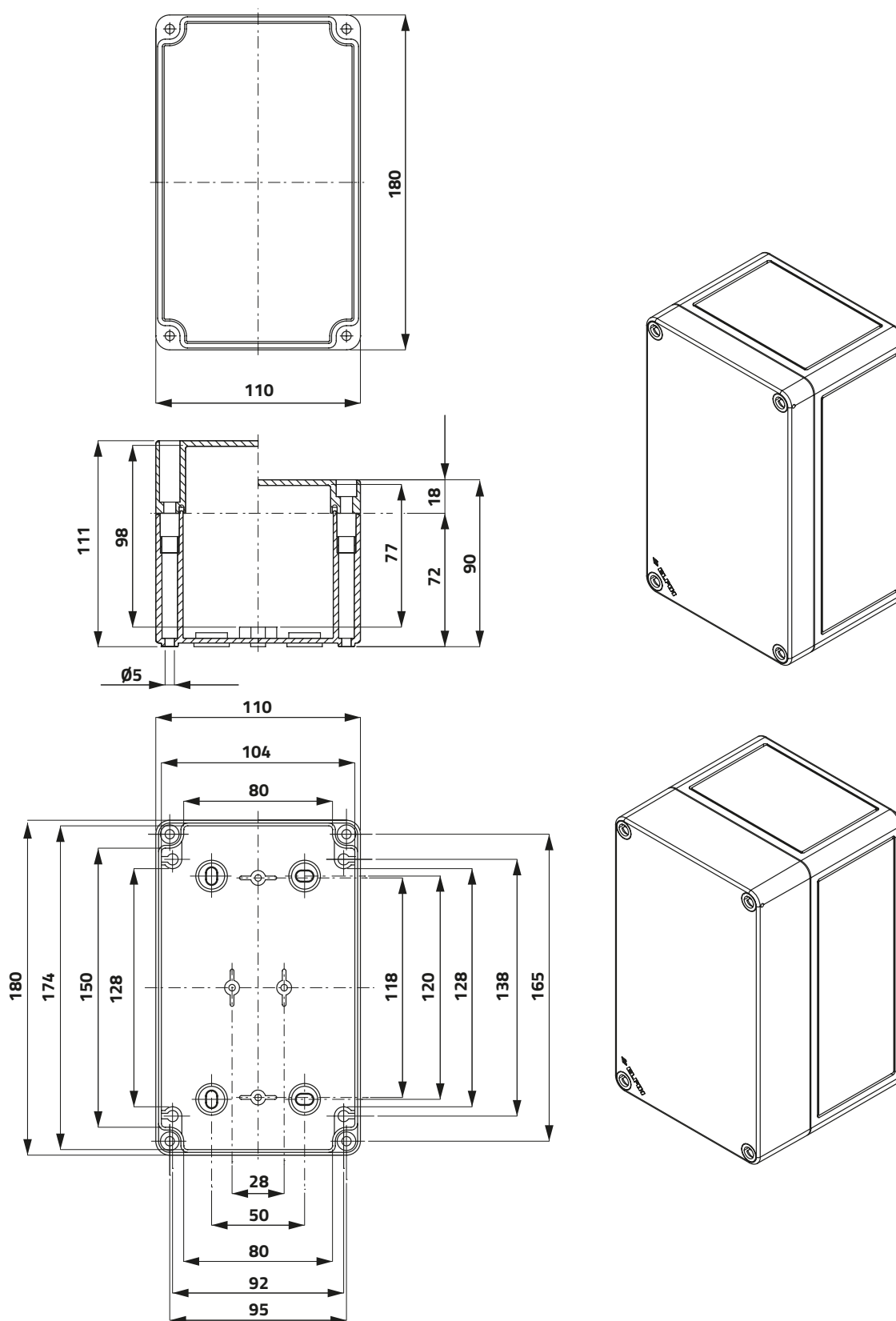
7,5 170 59 080G3517



Scatole in termoplastico 110 x 180 mm

Thermoplastic enclosures 110 x 180 mm

Serie CUBE / Series CUBE



Scatole in termoplastico 110 x 180 mm

Thermoplastic enclosures 110 x 180 mm

Serie CUBE / Series CUBE

h

g

cod



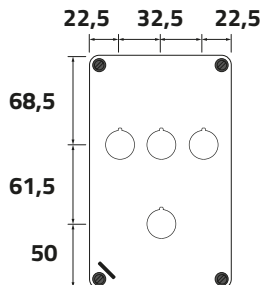
Coperchio senza fori / Undrilled lid

| | | | |
|-------------------------------|-----|-----|---------------------|
| Polistirene / Polystyrene | 90 | 380 | 080CS1118-9 |
| Polistirene / Polystyrene | 111 | 360 | 080CS1118-11 |
| Policarbonato / Polycarbonate | 90 | 380 | 080C1118-9 |
| Policarbonato / Polycarbonate | 111 | 430 | 080C1118-11 |



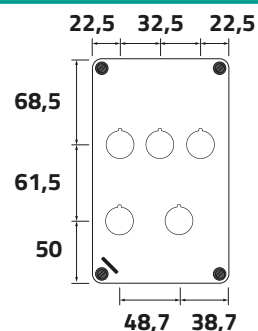
Coperchio trasparente senza fori / Transparent undrilled lid

| | | | |
|-------------------------------|-----|-----|---------------------|
| Policarbonato / Polycarbonate | 90 | 374 | 080C1118-9T |
| Policarbonato / Polycarbonate | 111 | 426 | 080C1118-11T |



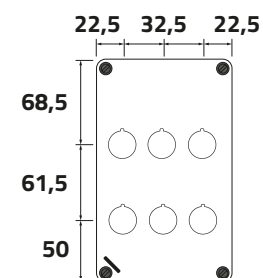
Coperchio con 4 fori Ø 22 mm / 4-hole lid Ø 22 mm

| | | | |
|-------------------------------|----|-----|-----------------------|
| Polistirene / Polystyrene | 90 | 314 | 080CS1118-9P4C |
| Policarbonato / Polycarbonate | 90 | 376 | 080C1118-9P4C |



Coperchio con 5 fori Ø 22 mm / 5-hole lid Ø 22 mm

| | | | |
|-------------------------------|----|-----|-----------------------|
| Polistirene / Polystyrene | 90 | 312 | 080CS1118-9P5C |
| Policarbonato / Polycarbonate | 90 | 374 | 080C1118-9P5C |



Coperchio con 6 fori Ø 22 mm / 6-hole lid Ø 22 mm

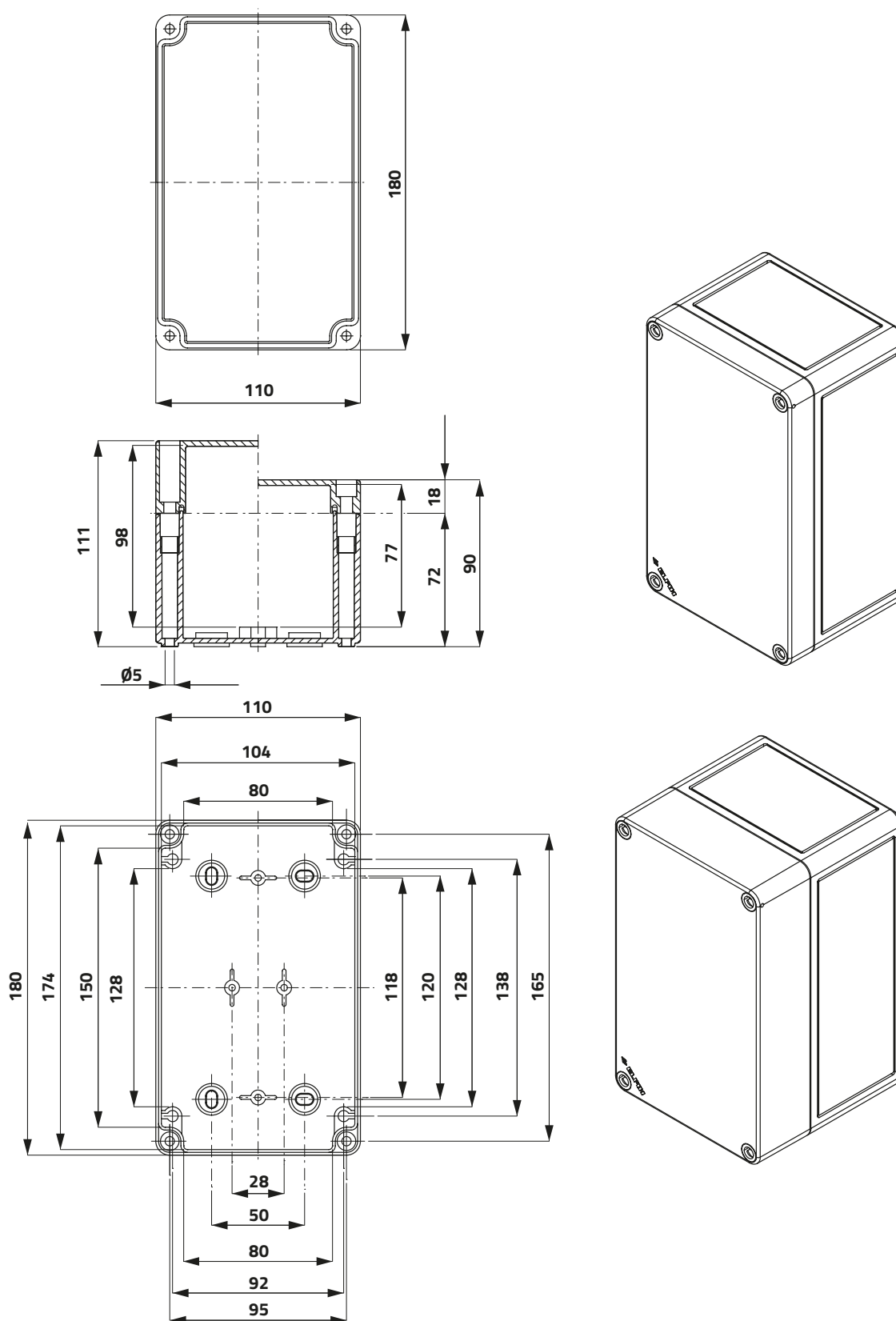
| | | | |
|-------------------------------|----|-----|----------------------|
| Polistirene / Polystyrene | 90 | 310 | 080CS1118-9P6 |
| Policarbonato / Polycarbonate | 90 | 372 | 080C1118-9P6 |



Scatole in termoplastico 110 x 180 mm

Thermoplastic enclosures 110 x 180 mm

Serie CUBE / Series CUBE

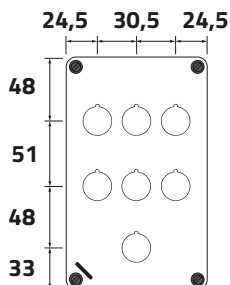


Scatole in termoplastico 110 x 180 mm

Thermoplastic enclosures 110 x 180 mm

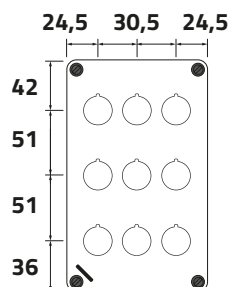
Serie CUBE / Series CUBE

h g cod



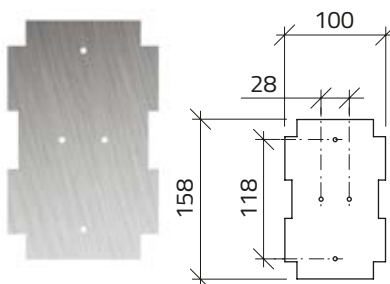
Coperchio con 7 fori Ø 22 mm / 7-hole lid Ø 22 mm

| | | | |
|-------------------------------|----|-----|-----------------------|
| Polistirene / Polystyrene | 90 | 308 | 080CS1118-9P7C |
| Policarbonato / Polycarbonate | 90 | 370 | 080C1118-9P7C |



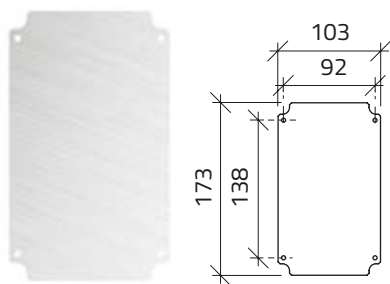
Coperchio con 9 fori Ø 22 mm / 9-hole lid Ø 22 mm

| | | | |
|-------------------------------|----|-----|----------------------|
| Polistirene / Polystyrene | 90 | 304 | 080CS1118-9P9 |
| Policarbonato / Polycarbonate | 90 | 366 | 080C1118-9P9 |



Piastra di fondo / Mounting plate

270 **080P1118**

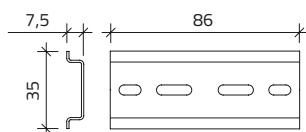


Piastra superiore / Upper plate

285 **080PS1118**



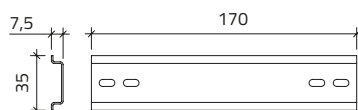
Guida / Rail



30 **080G3508**



Guida / Rail



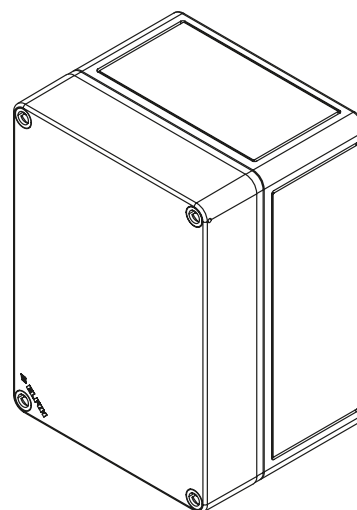
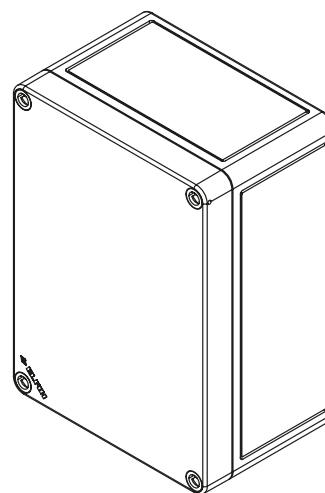
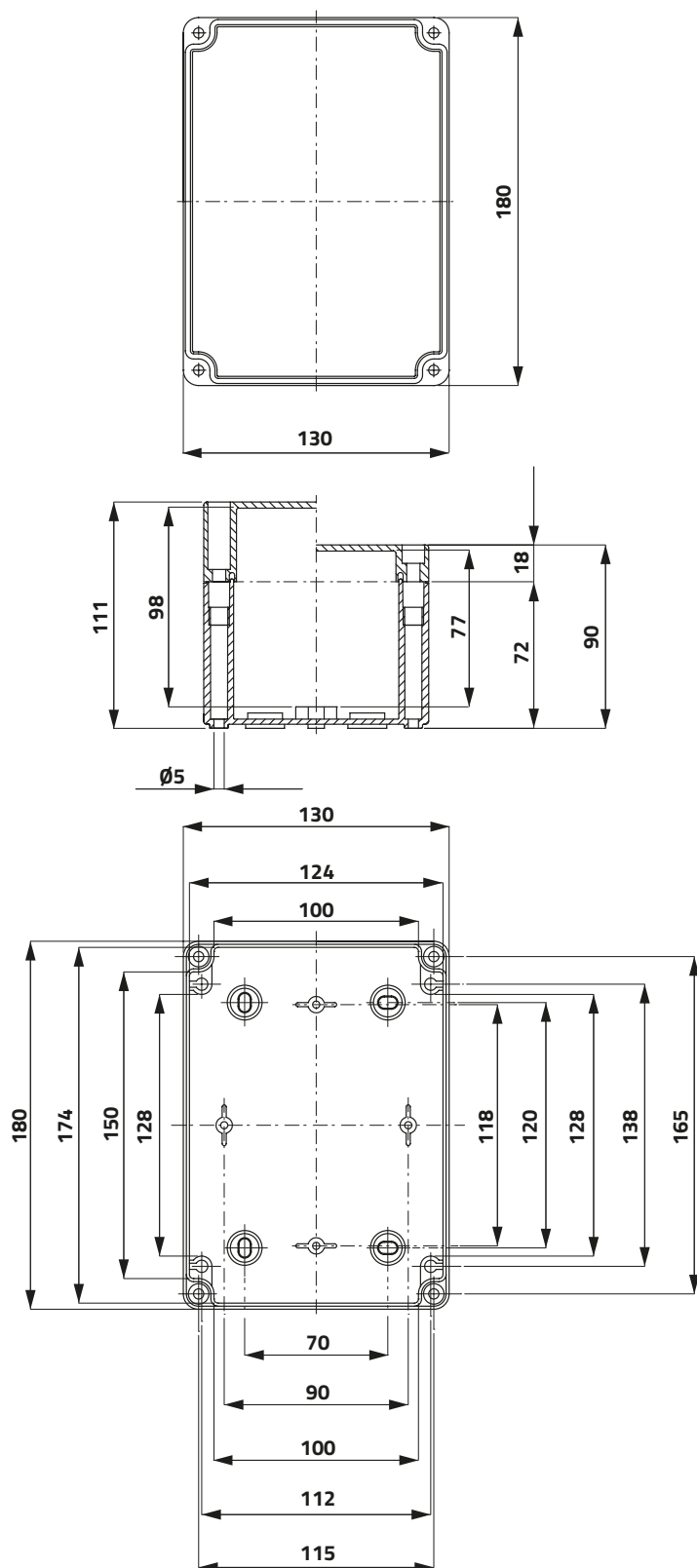
59 **080G3517**



Scatole in termoplastico 130 x 180 mm

Thermoplastic enclosures 130 x 180 mm

Serie CUBE / Series CUBE



Scatole in termoplastico 130 x 180 mm

Thermoplastic enclosures 130 x 180 mm

Serie CUBE / Series CUBE

h

g

cod



Coperchio senza fori / Undrilled lid

| | | | |
|-------------------------------|-----|-----|---------------------|
| Polistirene / Polystyrene | 90 | 380 | 080CS1318-9 |
| Polistirene / Polystyrene | 111 | 360 | 080CS1318-11 |
| Policarbonato / Polycarbonate | 90 | 380 | 080C1318-9 |
| Policarbonato / Polycarbonate | 111 | 430 | 080C1318-11 |



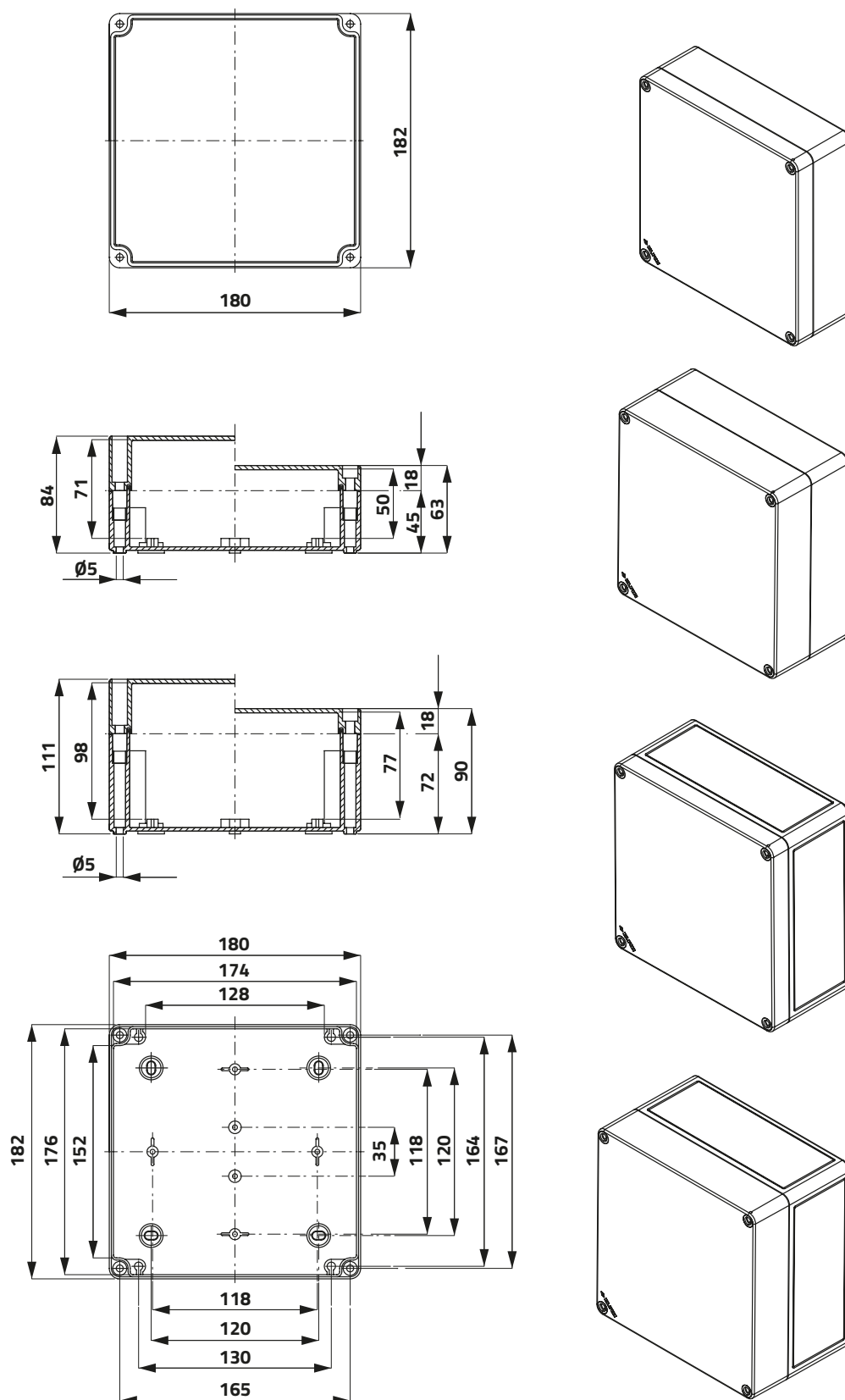
Coperchio trasparente senza fori / Transparent undrilled lid

| | | | |
|-------------------------------|-----|-----|---------------------|
| Policarbonato / Polycarbonate | 90 | 374 | 080C1318-9T |
| Policarbonato / Polycarbonate | 111 | 426 | 080C1318-11T |

Scatole in termoplastico 180 x 182 mm

Thermoplastic enclosures 180 x 182 mm

Serie CUBE / Series CUBE



Scatole in termoplastico 180 x 182 mm

Thermoplastic enclosures 180 x 182 mm

Serie CUBE / Series CUBE

h

g

cod



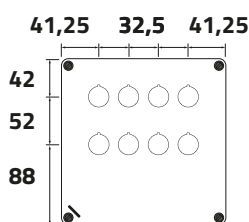
Coperchio senza fori / Undrilled lid

| | | | |
|-------------------------------|-----|-----|--------------------|
| Policarbonato / Polycarbonate | 63 | 480 | 080C1818-6 |
| Policarbonato / Polycarbonate | 84 | 550 | 080C1818-8 |
| Policarbonato / Polycarbonate | 90 | 545 | 080C1818-9 |
| Policarbonato / Polycarbonate | 111 | 600 | 080C1818-11 |



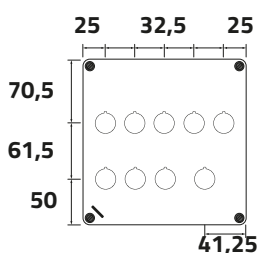
Coperchio trasparente senza fori / Transparent undrilled lid

| | | | |
|-------------------------------|-----|-----|---------------------|
| Policarbonato / Polycarbonate | 63 | 465 | 080C1818-6T |
| Policarbonato / Polycarbonate | 84 | 520 | 080C1818-8T |
| Policarbonato / Polycarbonate | 90 | 530 | 080C1818-9T |
| Policarbonato / Polycarbonate | 111 | 569 | 080C1818-11T |



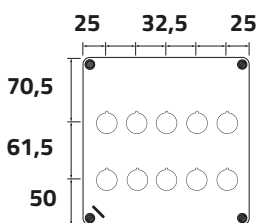
Coperchio con 8 fori Ø 22 mm / 8-hole lid Ø 22 mm

| | | | |
|-------------------------------|----|-----|---------------------|
| Policarbonato / Polycarbonate | 90 | 529 | 080C1818-9P8 |
|-------------------------------|----|-----|---------------------|



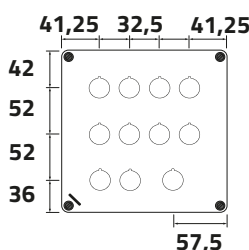
Coperchio con 9 fori Ø 22 mm / 9-hole lid Ø 22 mm

| | | | |
|-------------------------------|----|-----|----------------------|
| Policarbonato / Polycarbonate | 90 | 527 | 080C1818-9P9C |
|-------------------------------|----|-----|----------------------|



Coperchio con 10 fori Ø 22 mm / 10-hole lid Ø 22 mm

| | | | |
|-------------------------------|----|-----|----------------------|
| Policarbonato / Polycarbonate | 90 | 525 | 080C1818-9P10 |
|-------------------------------|----|-----|----------------------|



Coperchio con 11 fori Ø 22 mm / 11-hole lid Ø 22 mm

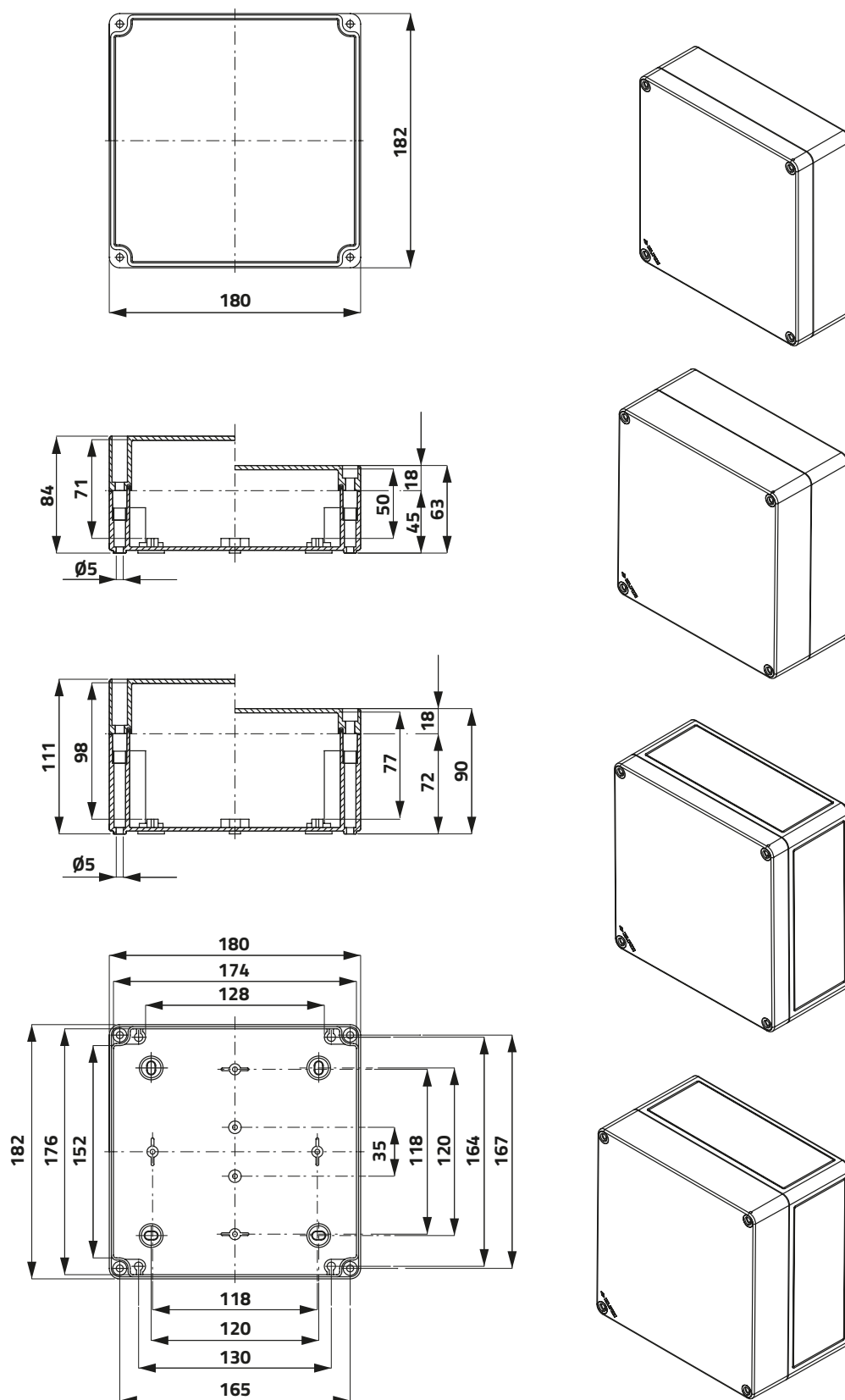
| | | | |
|-------------------------------|----|-----|-----------------------|
| Policarbonato / Polycarbonate | 90 | 523 | 080C1818-9P11C |
|-------------------------------|----|-----|-----------------------|



Scatole in termoplastico 180 x 182 mm

Thermoplastic enclosures 180 x 182 mm

Serie CUBE / Series CUBE

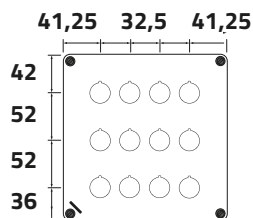


Scatole in termoplastico 180 x 182 mm

Thermoplastic enclosures 180 x 182 mm

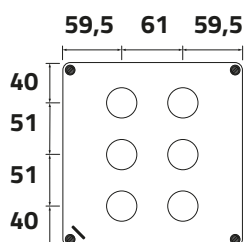
Serie CUBE / Series CUBE

h g cod



Coperchio con 12 fori Ø 22 mm / 12-hole lid Ø 22 mm

Policarbonato / Polycarbonate 90 521 **080C1818-9P12**



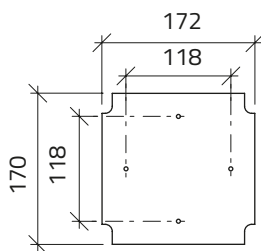
Coperchio con 6 fori Ø 30 mm / 6-hole lid Ø 30 mm

Policarbonato / Polycarbonate 90 529 **080C1818-9S6**



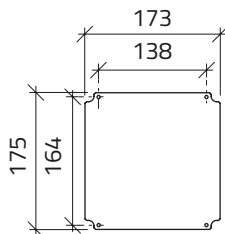
Piastra di fondo / Mounting plate

1,5 425 **080P1818**



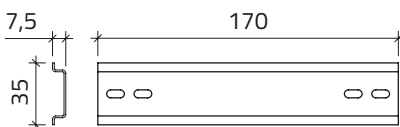
Piastra superiore / Upper plate

2 185 **080PS1818**



Guida / Rail

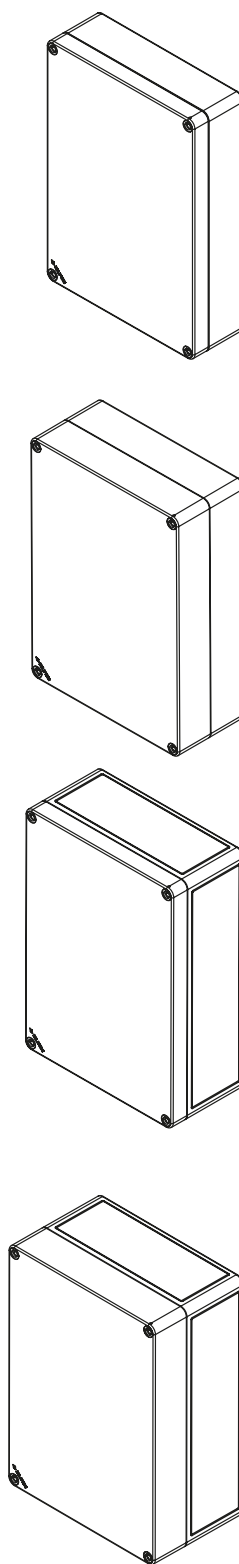
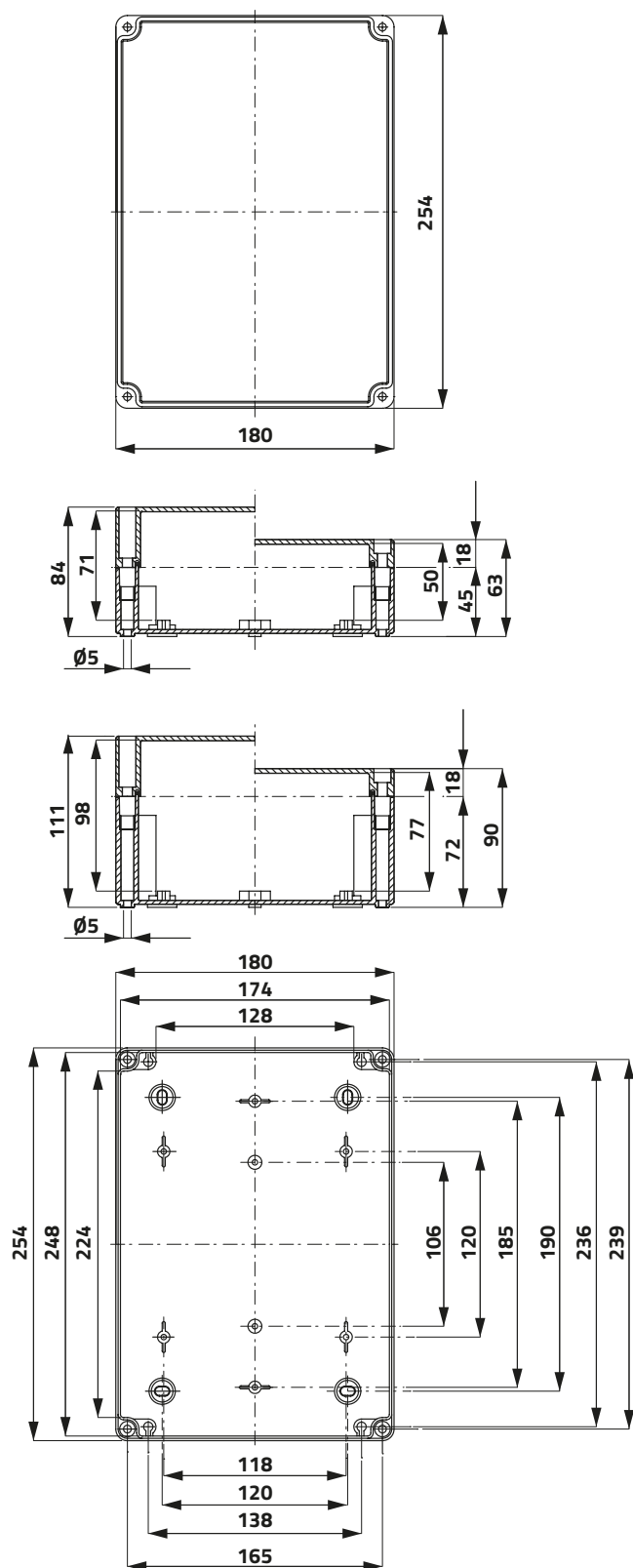
59 **080G3517**



Scatole in termoplastico 180 x 254 mm

Thermoplastic enclosures 180 x 254 mm

Serie CUBE / Series CUBE



Scatole in termoplastico 180 x 254 mm

Thermoplastic enclosures 180 x 254 mm

Serie CUBE / Series CUBE

h

g

cod



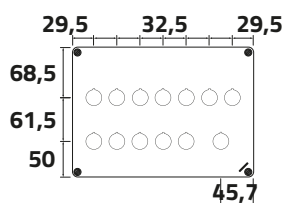
Coperchio senza fori / Undrilled lid

| | | | |
|-------------------------------|-----|-----|---------------------|
| Polistirene / Polystyrene | 90 | 595 | 080CS1825-9 |
| Polistirene / Polystyrene | 111 | 694 | 080CS1825-11 |
| Policarbonato / Polycarbonate | 63 | 615 | 080C1825-6 |
| Policarbonato / Polycarbonate | 84 | 670 | 080C1825-8 |
| Policarbonato / Polycarbonate | 90 | 720 | 080C1825-9 |
| Policarbonato / Polycarbonate | 111 | 775 | 080C1825-11 |



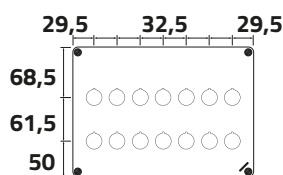
Coperchio trasparente senza fori / Transparent undrilled lid

| | | | |
|-------------------------------|-----|-----|---------------------|
| Policarbonato / Polycarbonate | 63 | 590 | 080C1825-6T |
| Policarbonato / Polycarbonate | 84 | 640 | 080C1825-8T |
| Policarbonato / Polycarbonate | 90 | 695 | 080C1825-9T |
| Policarbonato / Polycarbonate | 111 | 745 | 080C1825-11T |



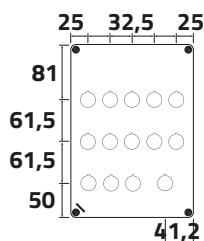
Coperchio con 13 fori Ø 22 mm / 13-hole lid Ø 22 mm

| | | | |
|-------------------------------|----|-----|-----------------------|
| Policarbonato / Polycarbonate | 90 | 694 | 080C1825-9P13C |
|-------------------------------|----|-----|-----------------------|



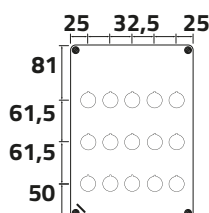
Coperchio con 14 fori Ø 22 mm / 14-hole lid Ø 22 mm

| | | | |
|-------------------------------|----|-----|----------------------|
| Policarbonato / Polycarbonate | 90 | 692 | 080C1825-9P14 |
|-------------------------------|----|-----|----------------------|



Coperchio con 14 fori Ø 22 mm / 14-hole lid Ø 22 mm

| | | | |
|-------------------------------|----|-----|-----------------------|
| Policarbonato / Polycarbonate | 90 | 692 | 080C1825-9P14C |
|-------------------------------|----|-----|-----------------------|



Coperchio con 15 fori Ø 22 mm / 15-hole lid Ø 22 mm

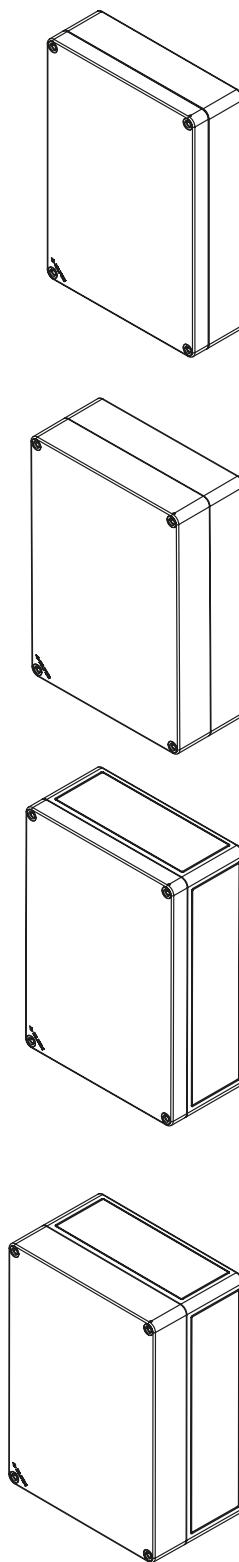
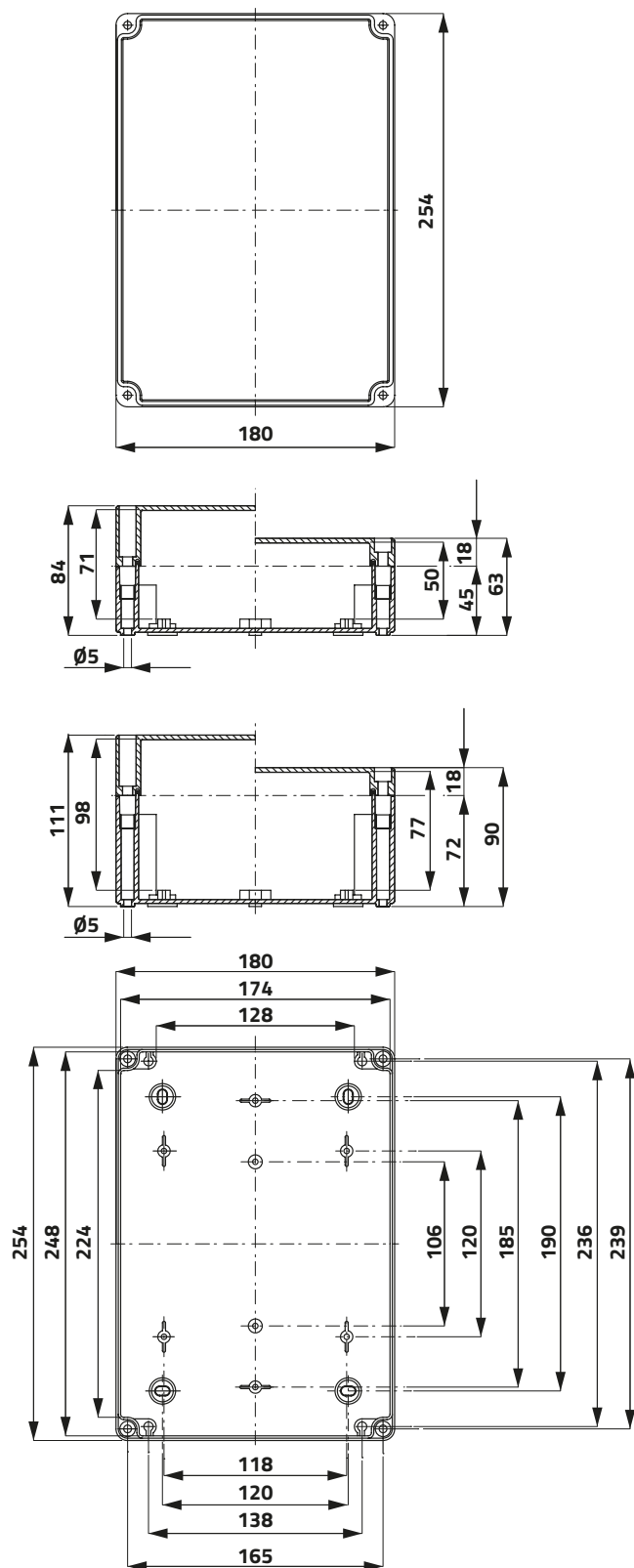
| | | | |
|-------------------------------|----|-----|----------------------|
| Policarbonato / Polycarbonate | 90 | 690 | 080C1825-9P15 |
|-------------------------------|----|-----|----------------------|



Scatole in termoplastico 180 x 254 mm

Thermoplastic enclosures 180 x 254 mm

Serie CUBE / Series CUBE

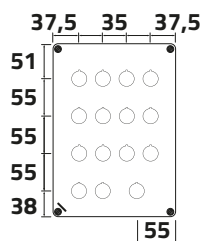


Scatole in termoplastico 180 x 254 mm

Thermoplastic enclosures 180 x 254 mm

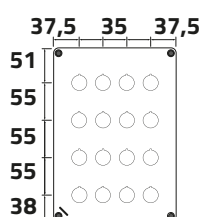
Serie CUBE / Series CUBE

h g cod



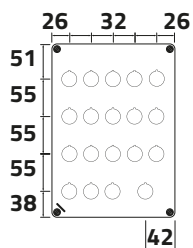
Coperchio con 15 fori Ø 22 mm / 15-hole lid Ø 22 mm

Policarbonato / Polycarbonate 90 690 080C1825-9P15C



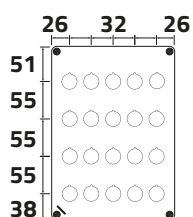
Coperchio con 16 fori Ø 22 mm / 16-hole lid Ø 22 mm

Policarbonato / Polycarbonate 90 688 080C1825-9P16



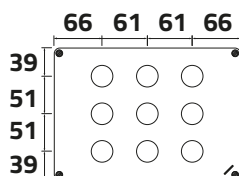
Coperchio con 19 fori Ø 22 mm / 19-hole lid Ø 22 mm

Policarbonato / Polycarbonate 90 682 080C1825-9P19C



Coperchio con 20 fori Ø 22 mm / 20-hole lid Ø 22 mm

Policarbonato / Polycarbonate 90 680 080C1825-9P20



Coperchio con 9 fori Ø 30 mm / 9-hole lid Ø 30 mm

Policarbonato / Polycarbonate 90 691 080C1825-9S9

050

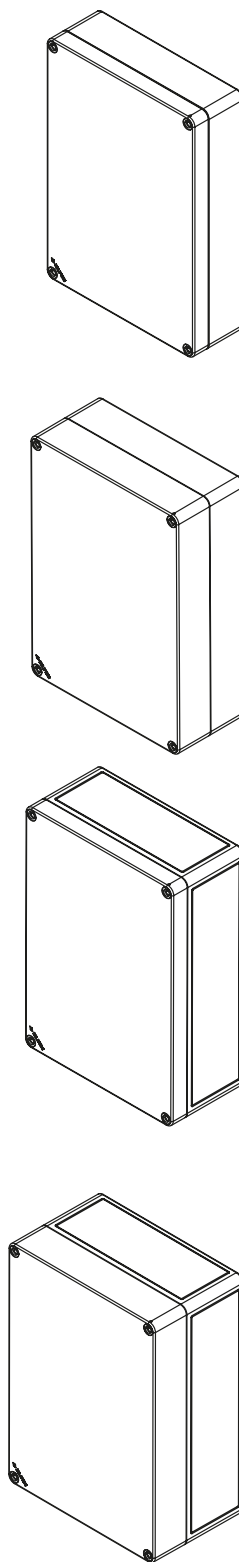
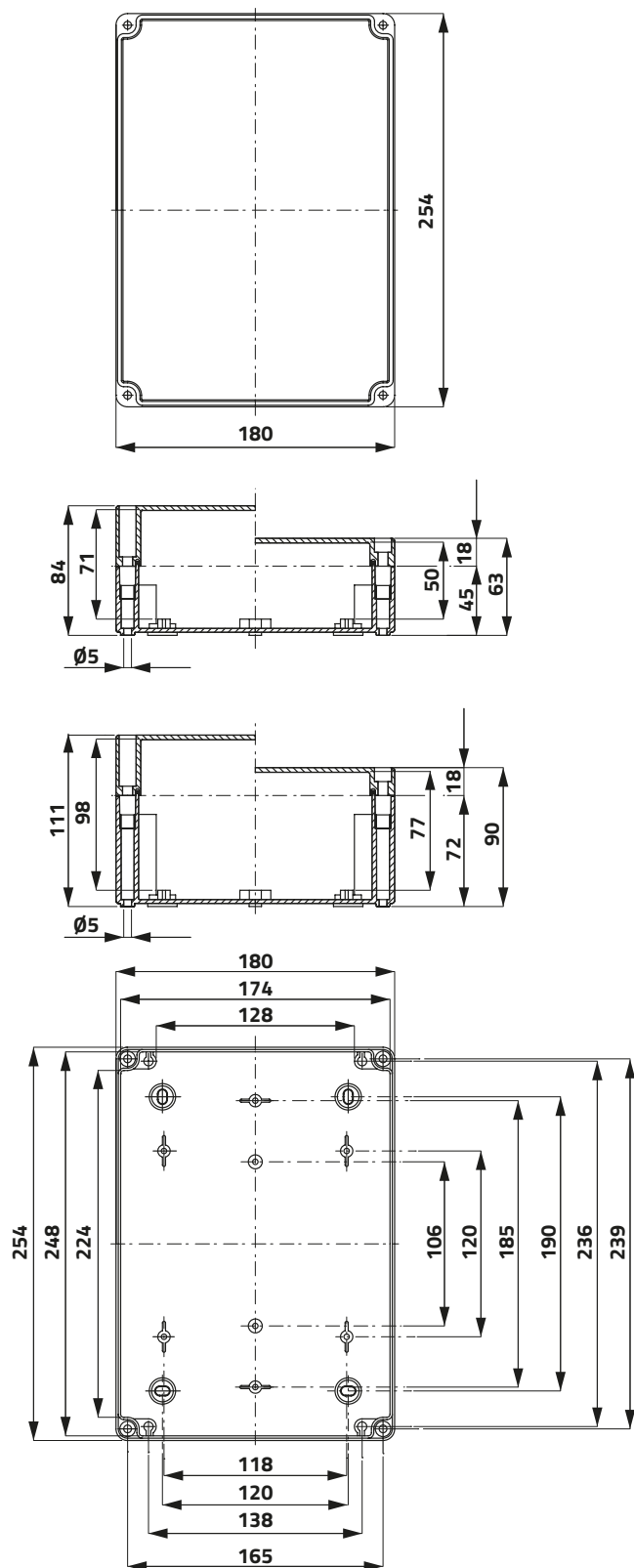
060



Scatole in termoplastico 180 x 254 mm

Thermoplastic enclosures 180 x 254 mm

Serie CUBE / Series CUBE



Scatole in termoplastico 180 x 254 mm

Thermoplastic enclosures 180 x 254 mm

Serie CUBE / Series CUBE

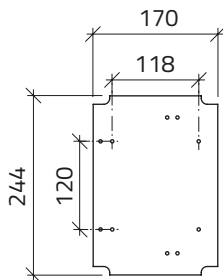
h g cod



Piastra di fondo / Mounting plate

613

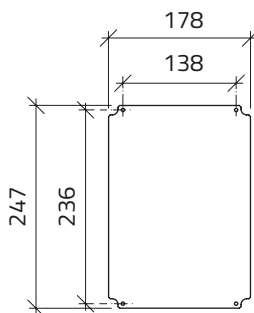
080P1825



Piastra superiore / Upper plate

185

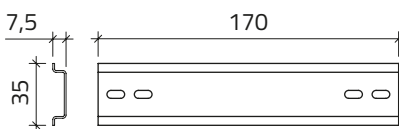
080PS1825



Guida / Rail

59

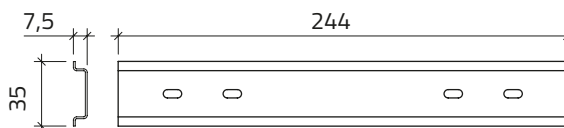
080G3517



Guida / Rail

77

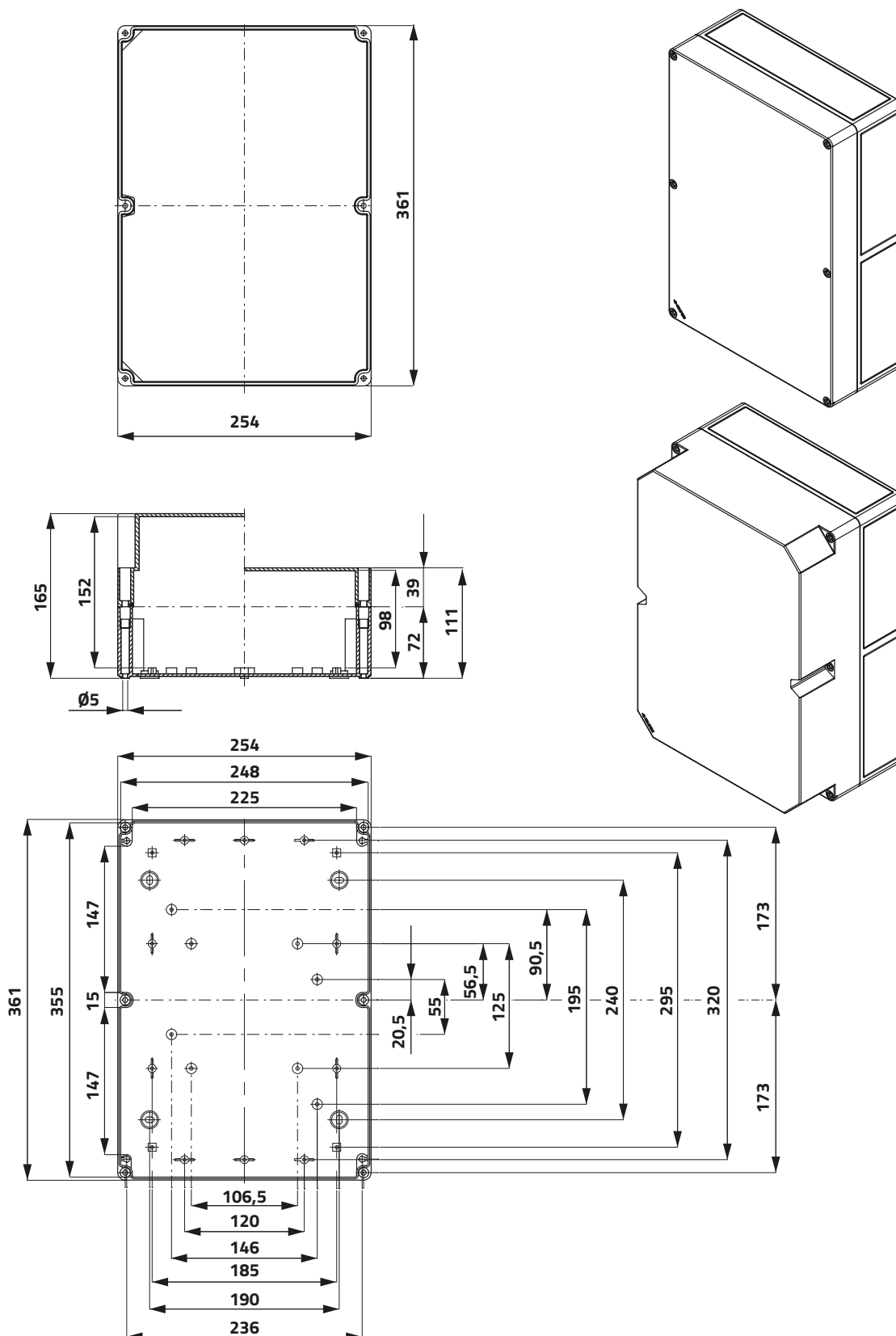
080G3522



Scatole in termoplastico 254 x 361 mm

Thermoplastic enclosures 254 x 361 mm

Serie CUBE / Series CUBE



Scatole in termoplastico 254 x 361 mm

Thermoplastic enclosures 254 x 361 mm

Serie CUBE / Series CUBE

h g cod



Coperchio senza fori / Undrilled lid

| | | | |
|-------------------------------|-----|------|---------------------|
| Polistirene / Polystyrene | 111 | 1140 | 080CS2536-11 |
| Polistirene / Polystyrene | 165 | 1140 | 080CS2536-16 |
| Policarbonato / Polycarbonate | 111 | 1390 | 080C2536-11 |
| Policarbonato / Polycarbonate | 165 | 1720 | 080C2536-16 |



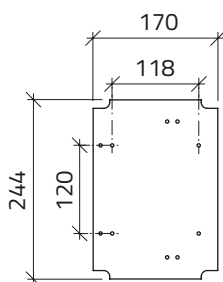
Coperchio senza fori / Undrilled lid

| | | | |
|-------------------------------|-----|------|---------------------|
| Policarbonato / Polycarbonate | 111 | 1330 | 080C2536-11T |
| Policarbonato / Polycarbonate | 165 | 1640 | 080C2536-16T |



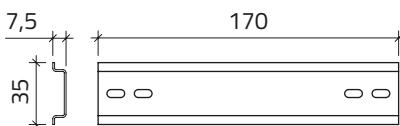
Piastra di fondo / Mounting plate

613 **080P1825**



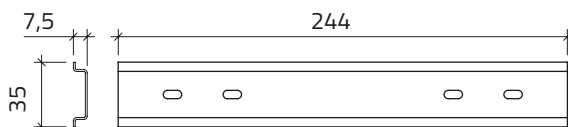
Guida / Rail

59 **080G3517**



Guida / Rail

77 **080G3522**



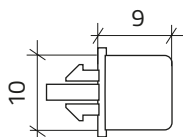
Accessori scatole in termoplastico

Accessories thermoplastic enclosures

Serie CUBE / CUBE Series

Accessori / Accessories

h g cod

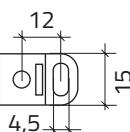


Manopola / Knob

1

10

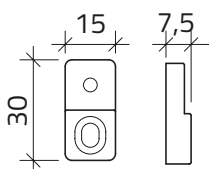
080M



Kit staffe (4x) / Brackets kit (4x)

1

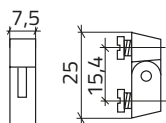
080S



Kit staffe (2x) / Brackets kit (2x)

30

010S10

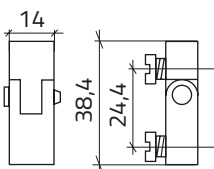


Coppia di cerniere per scatole fino a 94 × 180
Pair of small hinges for enclosures up to 94 × 180

Con maschera di foratura / With drilling template

7

080CP

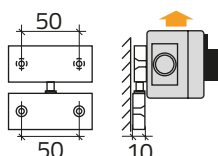


Coppia di cerniere per scatole fino a 110 × 180
Pair of small hinges for enclosures up to 110 × 180

Con maschera di foratura / With drilling template

27

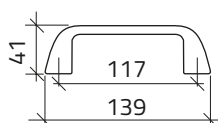
080CG



Kit di fissaggio a parete per contenitori removibili
Wall-mounting kit for removable enclosures

124

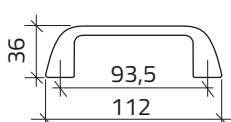
080SP



Maniglia in plastica / Plastic handle

58

080M139



Maniglia in plastica / Plastic handle

42

080M112





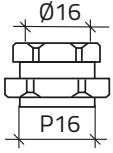

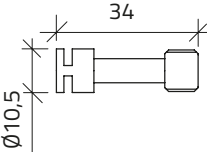


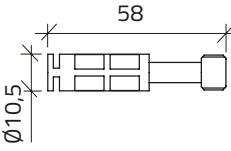
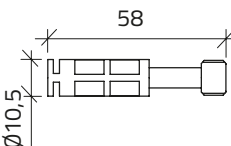
Accessori scatole in termoplastico

Accessories thermoplastic enclosures

Serie CUBE / CUBE Series

Accessori / Accessories



| | | | | | |
|---|---|--|-----|----|-----------------|
|  |  | Tappo di chiusura / Hole plug | | | |
| | | ● Nero / Black | 5 | 10 | 020TTPN |
| | | ● RAL 7035 | 5 | 10 | 020TTP |
|  |  | Manicotto di giunzione / Coupling kit | 7 | | 080MPG16 |
|  |  | Vite nera / Black screw | 1,5 | 4 | 080VB |
|  |  | Vite gialla / Yellow screw | 1,5 | 4 | 080VBG |
|  |  | Vite nera / Black screw | 3 | 4 | 080VA |
|  |  | Vite gialla / Yellow screw | 3 | 4 | 080VAG |

Accessori scatole in termoplastico

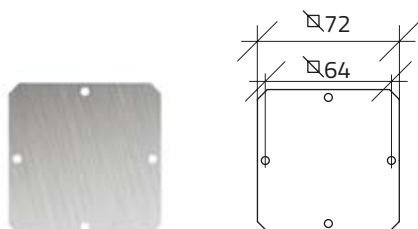
Accessories thermoplastic enclosures

Serie CUBE / CUBE Series

Piastre / Plates

g

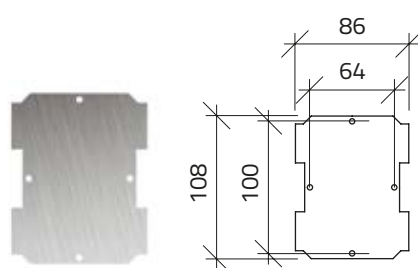
cod



Piastra di fondo / Mounting plate

100

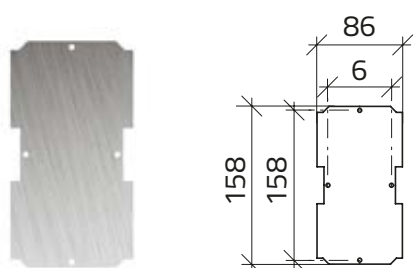
080P0909



Piastra di fondo / Mounting plate

148

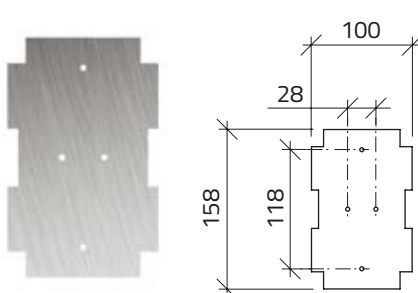
080P0913



Piastra di fondo / Mounting plate

210

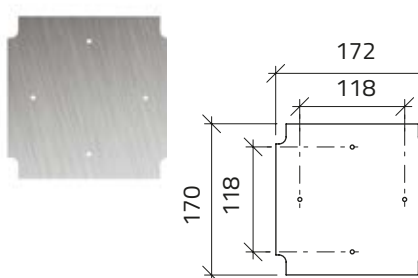
080P0918



Piastra di fondo / Mounting plate

270

080P1118



Piastra di fondo / Mounting plate

425

080P1818



Accessori scatole in termoplastico

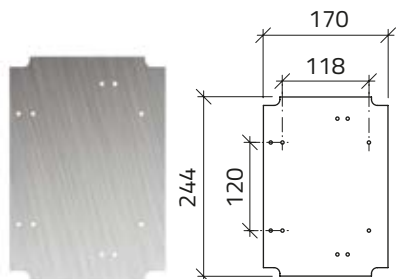
Accessories thermoplastic enclosures

Serie CUBE / CUBE Series

Piastre / Plates

g

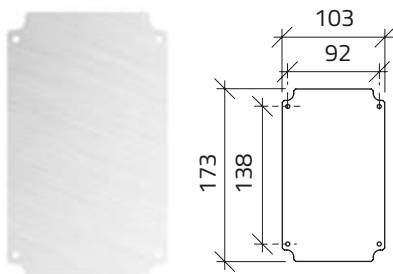
cod



Piastra di fondo / Mounting plate

613

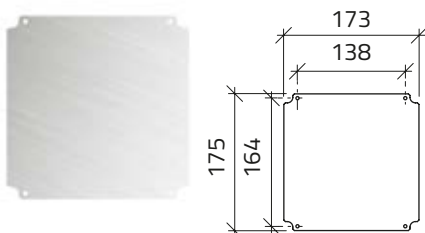
080P1825



Piastra superiore / Upper plate

285

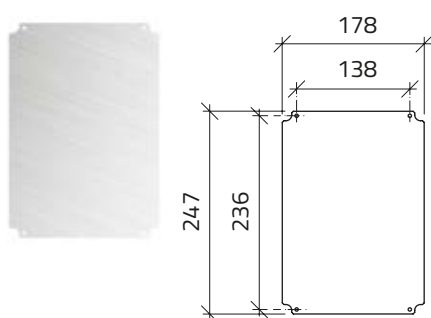
080PS1118



Piastra superiore / Upper plate

130

080PS1818



Piastra superiore / Upper plate

185

080PS1825



VISION



Pulsantiere pensili

Pendant push-button stations

Serie VISION / Series VISION

SOLUZIONE PENSILE EVOLUTA

La Vision è un contenitore pensile in materiale termoplastico, progettato per ospitare diverse configurazioni di operatori grazie alla piastra frontale personalizzabile e forabile. Leggera, pratica e resistente, rappresenta una soluzione intermedia tra una scatola pulsantiera e un quadro pensile di comando.

STRUTTURA LEGGERA

Il braccio posteriore consente un'orientabilità pressoché completa dell'apparecchiatura, migliorando ergonomia e praticità di utilizzo. Sono disponibili due lunghezze di braccio, 125 mm e 185 mm, per adattarsi a differenti esigenze di installazione e gestione degli ingombri.

PIASTRA PERSONALIZZABILE

La piastra frontale può essere fornita neutra oppure già forata secondo specifiche esigenze. Consente l'integrazione di diversi operatori e configurazioni di comando, offrendo un'elevata libertà progettuale per applicazioni su misura.

INTEGRAZIONE DISPLAY

La Vision è progettata per ospitare display fino a 11 pollici, permettendo così l'integrazione di interfacce uomo-macchina evolute. Rappresenta una soluzione completa per sistemi di comando e visualizzazione.



ADVANCED SUSPENDED SOLUTION

Vision is a suspended thermoplastic enclosure designed to accommodate different operator configurations thanks to its customizable and drillable front plate. Lightweight, practical and resistant, it represents an intermediate solution between a push-button box and a suspended control panel.

LIGHTWEIGHT STRUCTURE

The rear arm allows nearly complete adjustability of the equipment, improving ergonomics and ease of use. Two arm lengths are available, 125 mm and 185 mm, to suit different installation requirements and space constraints.

CUSTOMIZABLE INTERFACE

The front plate can be supplied either blank or pre-drilled according to specific requirements. It enables the integration of various operators and control configurations, offering high design flexibility for customized applications.

DISPLAY INTEGRATION

Vision is designed to accommodate displays up to 11 inches, enabling the integration of advanced human-machine interfaces. It represents a complete solution for control and visualization systems.

CARATTERISTICHE TECNICHE

| | |
|--|--|
| Omologazioni | CE |
| Conformità alle norme | EN IEC 62208 |
| Temperature di esercizio | -35° ÷ +80 °C |
| Grado di protezione | IP64 (EN IEC 60529) |
| Protezione contro gli urti | IK05 (EN IEC 62262) |
| Materiale custodia | PA Poliammide |
| Processo produttivo | Stampaggio a iniezione |
| Materiale viti | Acciaio inox AISI 304 |
| Materiale piastra frontale | PMMA polimetilmetacrilato |
| Piastra frontale | Spessore 3 mm quando inclusa |
| Piastra frontale personalizzata | 080VFPF-Dxx foratura personalizzata tramite taglio laser |
| Coppia di serraggio | 0.6 ÷ 0.8 Nm (5.3 ÷ 7.1 lb-in) |
| Protezione contro le scosse elettriche | Classe II (EN IEC 61140) |
| Entrata cavo | Tramite tubo flessibile PA M20 lunghezza 300 mm |
| Braccio orientabile | Due differenti lunghezze 125 mm - 185 mm |
| Periodo di garanzia | 18 mesi |

TECHNICAL DATA

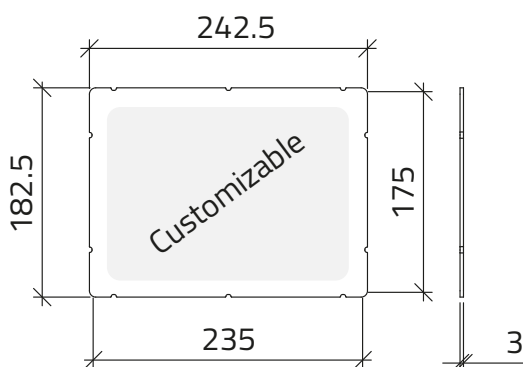
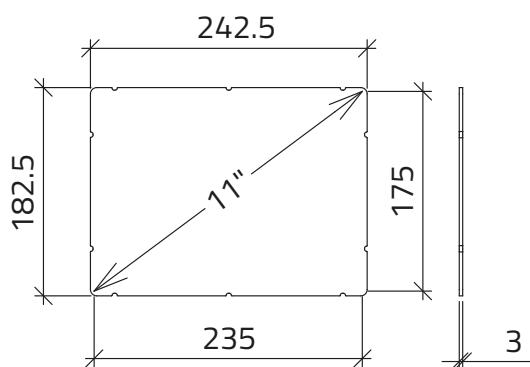
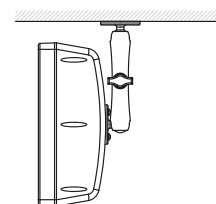
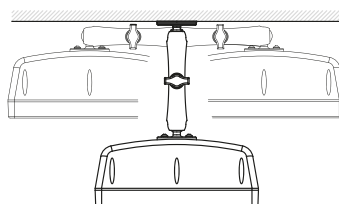
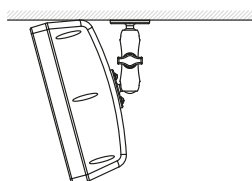
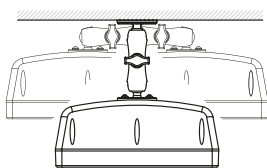
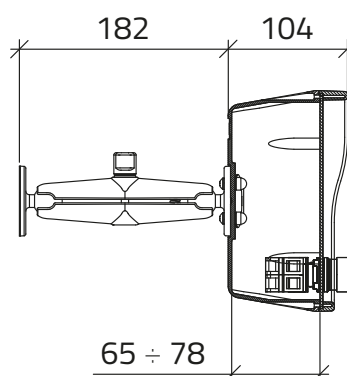
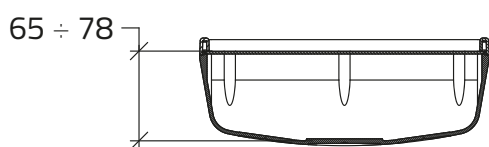
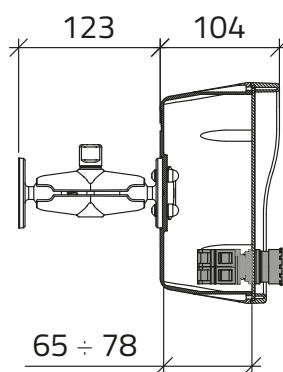
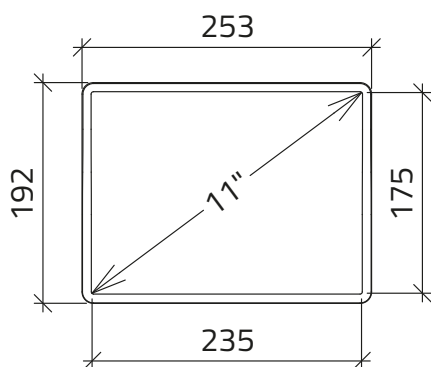
| | |
|-----------------------------------|--|
| Approvals | CE |
| Compliance with standards | EN IEC 62208 |
| Operating temperatures | -35° ÷ +80 °C |
| Protection degree | IP64 (EN IEC 60529) |
| Protection against impact | IK05 (EN IEC 62262) |
| Housing material | PA Polyamide |
| Manufacturing process | Injection moulding |
| Screw material | Stainless steel AISI 304 |
| Front plate material | PMMA polymethylmethacrylate |
| Front plate | Thickness 3 mm when included |
| Customized front plate | 080VFPF-Dxx customized drilling by laser cutting |
| Tightening torque | 0.6 ÷ 0.8 Nm (5.3 ÷ 7.1 lb-in) |
| Protection against electric shock | Class II (EN IEC 61140) |
| Cable entry | By M20 PA flexible pipe - 300 mm length |
| Adjustable arm | Two different lengths 125 mm - 185 mm |
| Warranty period | 18 months |



Pulsantiere pensili

Pendant push-button stations

Serie VISION / Series VISION



Pulsantiere pensili

Pendant push-button stations

Serie VISION / Series VISION

g

cod



Pulsantiera neutra / Neutral push-button panel

Con supporto / With support

| | | |
|----------------------------------|-----|--------------------|
| Lunghezza 125 mm / Length 125 mm | 850 | 080V2621-12 |
| Lunghezza 185 mm / Length 185 mm | 980 | 080V2621-18 |



Pulsantiera senza piastra / Push-button panel without plate

Con supporto / With support

| | | |
|----------------------------------|-----|----------------------|
| Lunghezza 125 mm / Length 125 mm | 700 | 080V2621-12SP |
| Lunghezza 185 mm / Length 185 mm | 830 | 080V2621-18SP |



Piastra frontale neutra / Neutral front plate

156

080VPFN

Per esecuzioni personalizzate contattare il nostro ufficio commerciale
For customised versions, please contact our sales department





SMOOTH



Scatole in termoplastico

Thermoplastic enclosures

Serie SMOOTH / Series SMOOTH

SCATOLE PULSANTIERE IN ABS

L'ABS, per la sua combinazione bilanciata di proprietà meccaniche, estetiche e facilità di lavorazione, è uno dei tecnopolimeri più utilizzati nello stampaggio a iniezione per la realizzazione di contenitori e componenti in termoplastico.

Le caratteristiche fondamentali sono:

- Elevata resistenza agli urti, con capacità di assorbire energia senza rottura
- Buona rigidità e durezza superficiale
- Peso contenuto a fronte di buone prestazioni meccaniche
- Ottima finitura superficiale, anche lucida
- Possibilità di verniciatura e trattamenti galvanici (ad es. cromatura)
- Buone proprietà isolanti elettriche
- Buona lavorabilità (stampaggio, tranciatura, foratura, ecc.)
- Buona resistenza ad acqua e soluzioni saline
- Facilità di colorazione

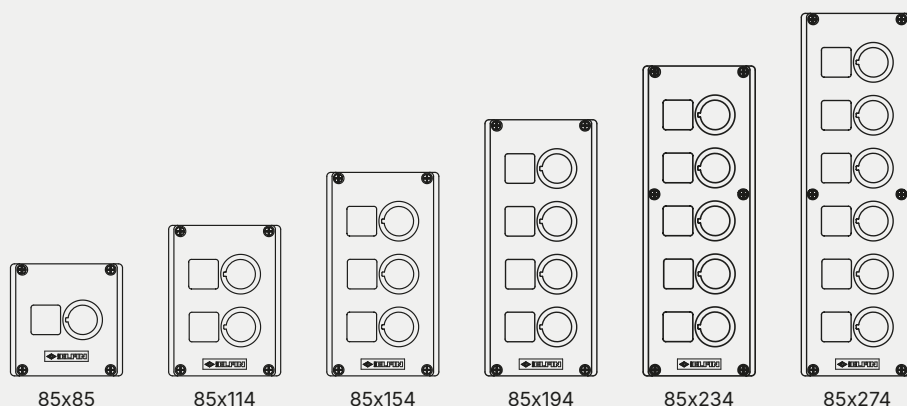
ABS PUSH-BUTTON ENCLOSURES

ABS, thanks to its balanced combination of mechanical properties, aesthetic quality and ease of processing, is one of the most widely used engineering thermoplastics for injection moulding of enclosures and components.

Key features are:

- High impact resistance, with excellent energy absorption without breaking
- Good rigidity and surface hardness
- Lightweight with good mechanical performance
- Excellent surface finish, including glossy appearance
- Suitable for painting and electroplating (e.g. chrome plating)
- Good electrical insulating properties
- Easy to machine (punching, drilling, etc.)
- Good resistance to water and saline solutions
- Easy colouring

PANORAMICA DEI FORMATI E DELLE FORATURE / SIZE AND LID HOLE OVERVIEW



CARATTERISTICHE TECNICHE

| | |
|-----------------------|----------------------|
| Omologazioni | CE |
| Conformità alle norme | EN IEC 62208 |
| Materiale scatola | ABS RAL 7035 |
| Materiale coperchio | ABS RAL 7016, giallo |
| Guarnizione | Gomma silicone |
| Viti | Acciaio |
| Grado di protezione | IP65 - EN IEC 60529 |
| Temperatura d'impiego | -25°C ÷ +50°C |

TECHNICAL DATA

| | |
|---------------------------|----------------------|
| Approvals | CE |
| Compliance with standards | EN IEC 62208 |
| Material, enclosures | ABS RAL 7035 |
| Material lid | ABS RAL 7016, yellow |
| Gasket | Silicone rubber |
| Screw | Steel |
| Protection | IP65 - EN IEC 60529 |
| Operating temperature | -25°C ÷ +50°C |

Scatole in termoplastico

Thermoplastic enclosures

Serie SMOOTH / Series SMOOTH



Scatole in termoplastico

Thermoplastic enclosures

Serie SMOOTH / Series SMOOTH

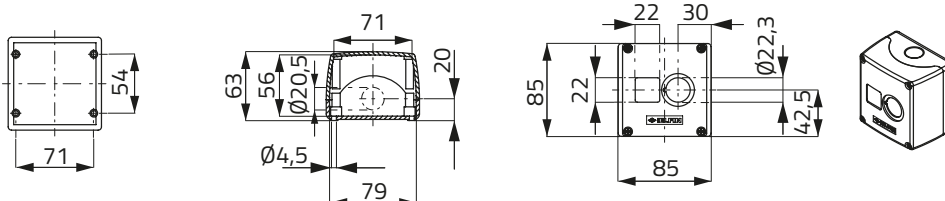
h g cod



Coperchio giallo con 1 foro Ø 22 mm / 1-hole yellow lid Ø 22 mm

85 × 85 mm

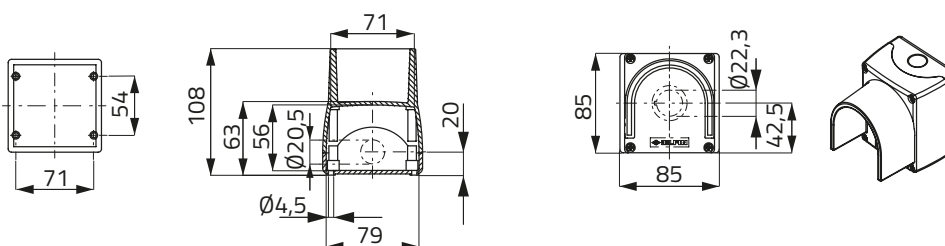
63 112 **080CA0808-6GP1**



Coperchio giallo con 1 foro Ø 22 mm / 1-hole yellow lid Ø 22 mm

85 × 85 mm protetto / protected

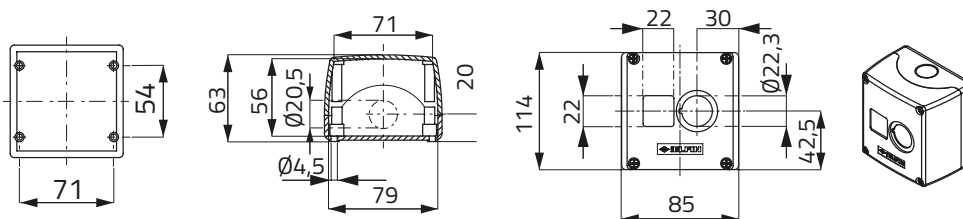
63 140 **080CA0808-6GP1E**



Coperchio con 1 foro Ø 22 mm / 1-hole lid Ø 22 mm

85 × 85 mm

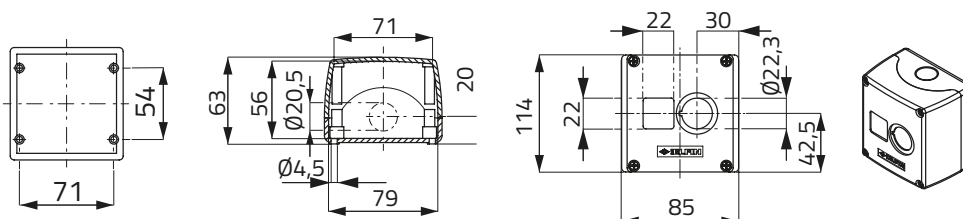
63 112 **080CA0808-6P1**



Coperchio con 2 fori Ø 22 mm / 2-hole lid Ø 22 mm

85 × 114 mm

63 136 **080CA0811-6P2**



Scatole in termoplastico

Thermoplastic enclosures

Serie SMOOTH / Series SMOOTH

h

g

cod

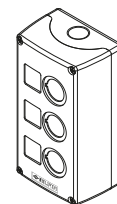
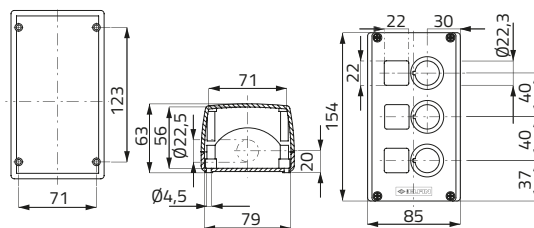


Coperchio con 3 fori Ø 22 mm / 3-hole lid Ø 22 mm

85 × 154 mm

63 168

080CA0815-6P3

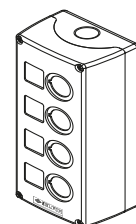
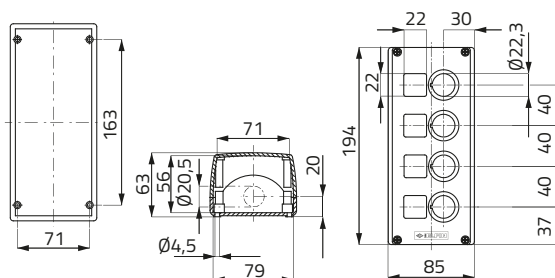


Coperchio con 4 fori Ø 22 mm / 4-hole lid Ø 22 mm

85 × 194 mm

63 205

080CA0819-6P4

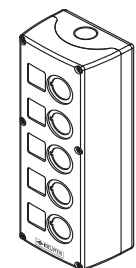
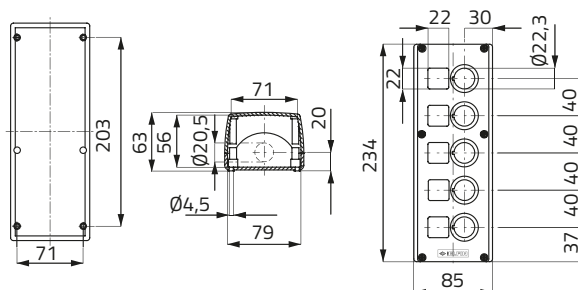


Coperchio con 5 fori Ø 22 mm / 5-hole lid Ø 22 mm

85 × 234 mm

63 263

080CA0823-6P5

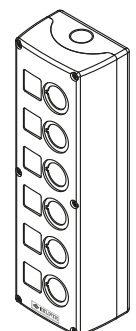
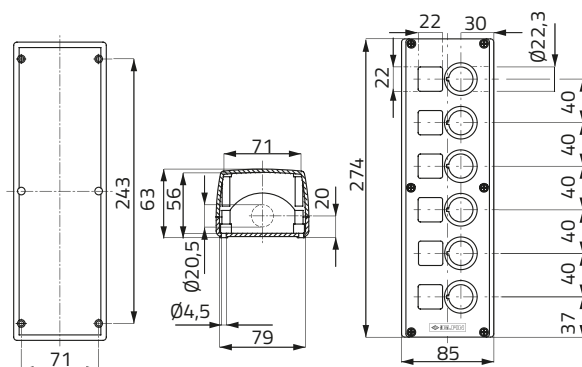


Coperchio con 6 fori Ø 22 mm / 6-hole lid Ø 22 mm

85 × 274 mm

63 282

080CA0827-6P6



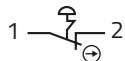
Scatole in termoplastico

Thermoplastic enclosures

Serie SMOOTH / Series SMOOTH

g

cod



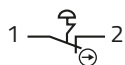
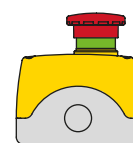
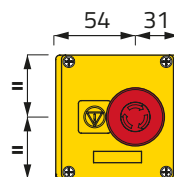
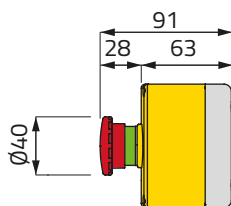
Coperchio con pulsante emergenza Ø 40 mm
Lid with emergency stop push-button Ø 40 mm

sgancio rotazione / *twist release*

1NC

165

080CA0808-6GA



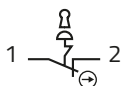
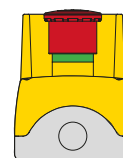
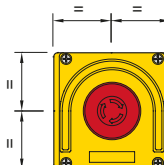
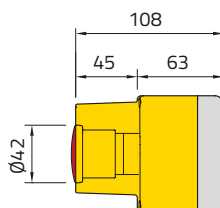
Coperchio protetto con pulsante emergenza Ø 42 mm
Protected lid with emergency stop push-button Ø 42 mm

sgancio rotazione / *twist release*

1NC

230

080CA0808-6GEAS



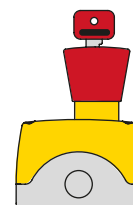
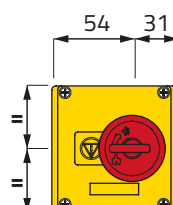
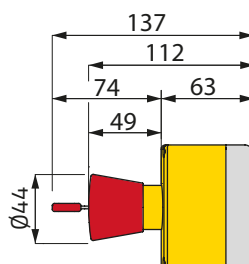
Coperchio con pulsante emergenza Ø 44 mm
Lid with emergency stop push-button Ø 44 mm

sgancio a chiave / *key release*

1NC

200

080CA0808-6GFC



Scatole in termoplastico

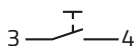
Thermoplastic enclosures

Serie SMOOTH / Series SMOOTH

k

g

cod

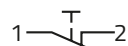
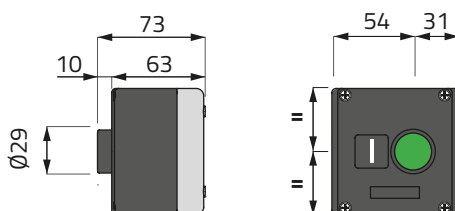


Coperchio con pulsante con guardia verde Ø 22 mm
Lid with green guarded push-button Ø 22 mm

Blocco contatto 1NO / 1NO contact block

150

080CA0808-6PV

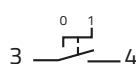
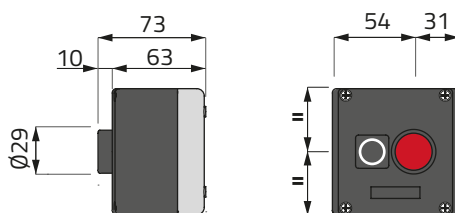


Coperchio con pulsante con guardia rosso Ø 22 mm
Lid with red guarded push-button Ø 22 mm

Blocco contatto 1NO / 1NO contact block

150

080CA0808-6PR

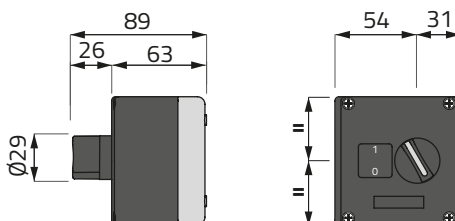


Coperchio con selettore a manopola 2 posizioni Ø 22 mm
Lid with 2 position knob selector switch Ø 22 mm

Blocco contatto 1NO / 1NO contact block

157

080CA0808-6SMA

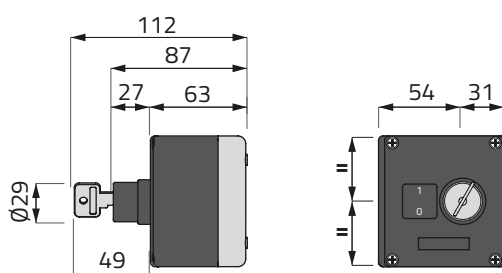


Coperchio con selettore a chiave 2 posizioni Ø 22 mm
Lid with 2 position key selector switch Ø 22 mm

Blocco contatto 1NO / 1NO contact block

197

080CA0808-6SCA



Accessori scatole in termoplastico

Accessories thermoplastic enclosures

Serie SMOOTH / Series SMOOTH

g

cod

Targhette indicatrici adesive 22 × 22 mm

Indication labels 22 × 22 mm



Arresto emergenza / [Emergency stop](#)

0,2

020144T22



0 - 1

0,2

02033T22



Disinserzione / [Disable](#)

0,2

02042T22



Inserzione / [Enable](#)

0,2

02043T22



Movimento lineare / [Linear motion](#)

0,2

02046T22