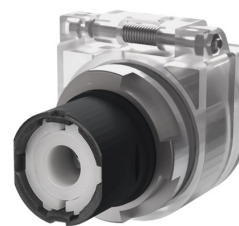


Hoja de datos

020SMBNDP

Selector de mando, blanco, 2 posiciones, Cam B, muelle con retorno desde derecha, protección incolora precintable



Características

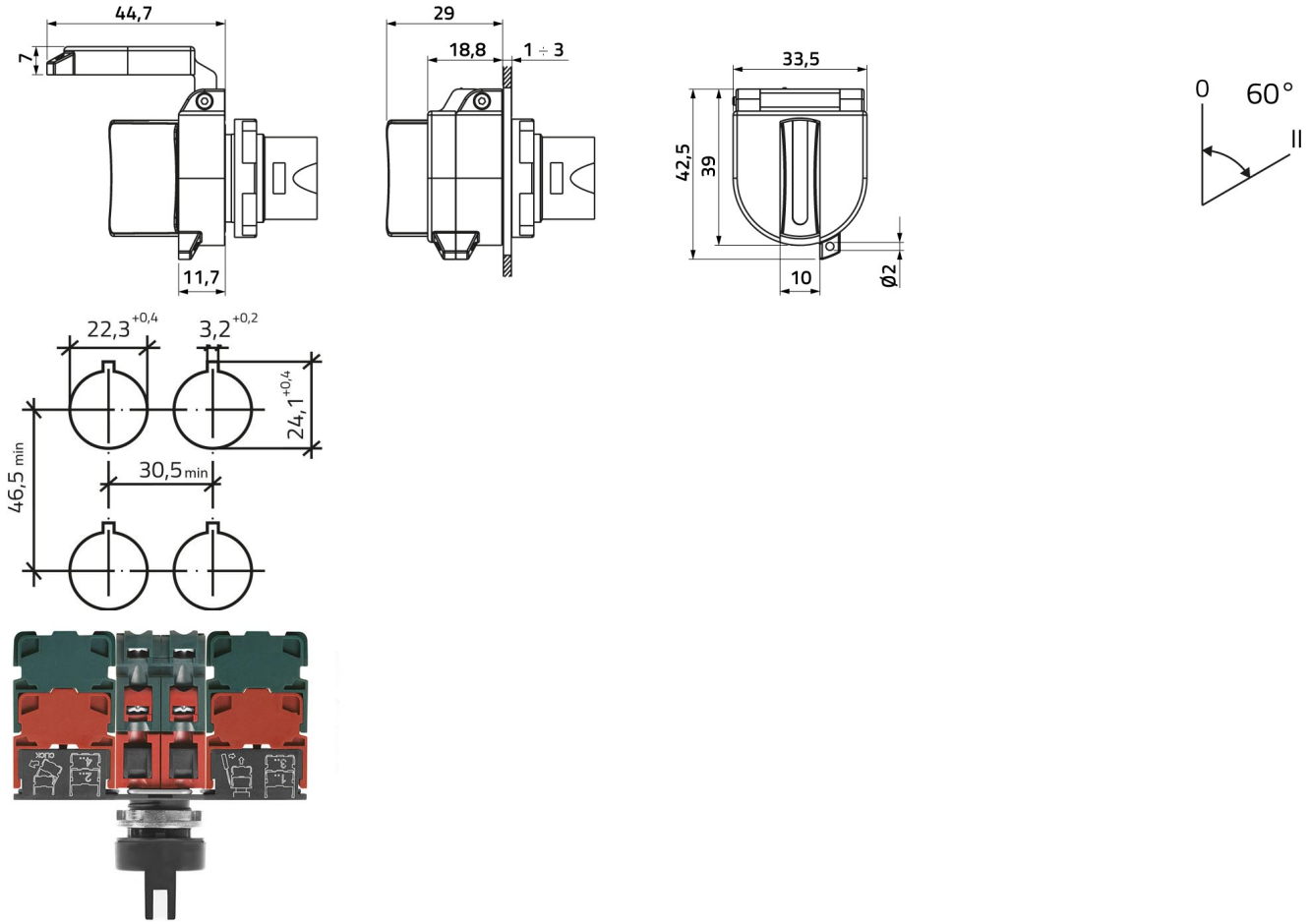
Rango	Selectores de mando no luminosos Ø 22
Componente	Selector de mando con 2 posiciones, protección precintable
Código	020SMBNDP
Descripción	Selector de mando, blanco, 2 posiciones, Cam B, muelle con retorno desde derecha, protección incolora precintable
Color	Bianco
Peso	0,0
Arancel aduanero	85365080
GTIN	8052878078669

Datos técnicos

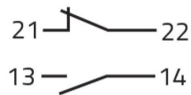
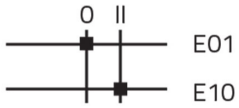
Approvals	CE
Compliance with standards	IEC-EN60947-1, IEC-EN60947-5-1, UL508, CSA C22-2
Compliance with standards	UNI CEI EN 45545-2, CEI EN 61373
Operating temperatures	-40° ÷ +70°C
Environmental operating values	+25°C-97%RH / +45°C-93%RH (IEC-EN60068-2-30)
Protection degree	IP66 - IP69 (IEC-EN60529)
Protection against impact	IK03 (IEC-EN62262)
Mechanical durability	1.000.000 Operations
Shock resistance	30g duration=18ms (EN-IEC 60068-2-27)
Shock resistance	50g duration=11ms (EN-IEC 60068-2-27)
Vibration resistance	5g f= 2...500Hz (EN-IEC 60068-2-6)
Contact blocks configuration	Max no. 8 blocks (4+4)
Material	PA Polyamide
Locking ring material	Zamak zinc alloy
Fixing diameter	22.5mm - Thickness 1÷6mm
Tightening torque	2 ÷ 3Nm (17.7 ÷ 26.6 Lb-in)
Protection against electric shock	Class II (IEC-EN61140)
Sealable guard type	Spring-loaded closure
Sealable guard material	PC Polycarbonate

Sealable guard material - metal components	Stainless steel AISI 304
Warranty period	18 months

Dibujos técnicos



CAM B



020E01
020E10
020G