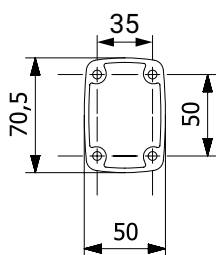


Sistemi di sospensione serie 70 Suspension systems series 70

Profilo di alluminio 50X70 / Aluminium profile 50x70



	mat	col	g	cod
Lunghezza / Length mm 250	Al	7035	-	060S070B0250
Lunghezza / Length mm 350	Al	7035	-	060S070B0350
Lunghezza / Length mm 500	Al	7035	-	060S070B0500
Lunghezza / Length mm 750	Al	7035	-	060S070B0750
Lunghezza / Length mm 1000	Al	7035	-	060S070B1000
Lunghezza / Length mm 1500	Al	7035	-	060S070B1500
Lunghezza / Length mm 2000	Al	7035	-	060S070B2000

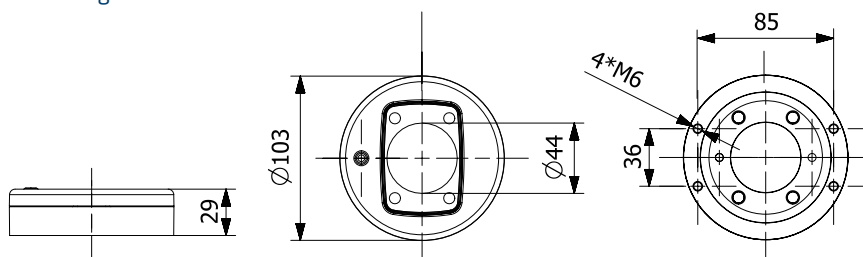


Flange / Flanges



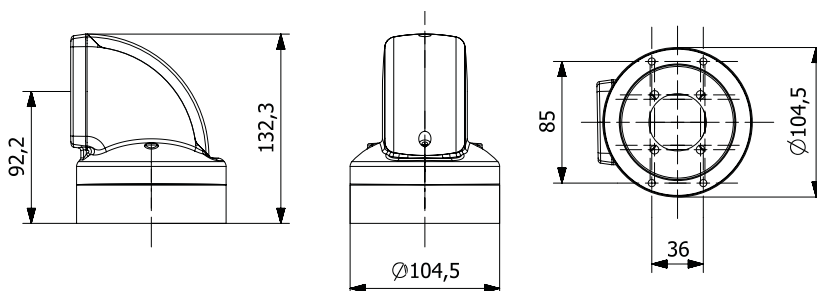
Flangia girevole/
Swivel flange

mat	col	g	cod
Al	7035	750	060S070F320



Flangia angolare 90° girevole/
Swivel 90° angular flange

mat	col	g	cod
Al	7035/16	1380	060S070F400

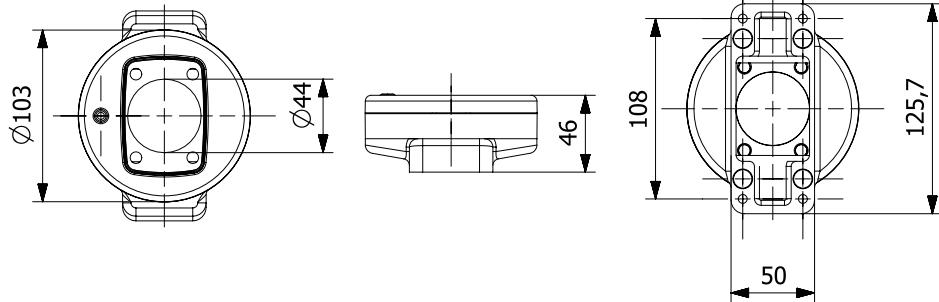


Sistemi di sospensione serie 70 Suspension systems series 70

Flange / Flanges



Flangia girevole a base rettangolare/
Rectangular base swivel flange

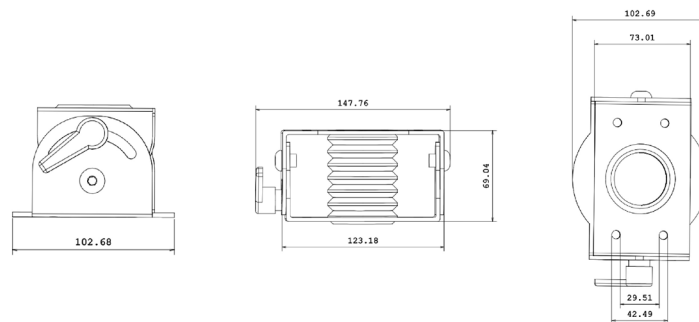


mat col g cod

Al 7035 900 060S070F830

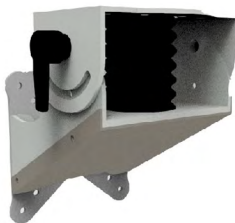


Adattatore per inclinazione regolabile /
Adapter for adjustable tilt



mat col g cod

Al 7035 900 060S070F835

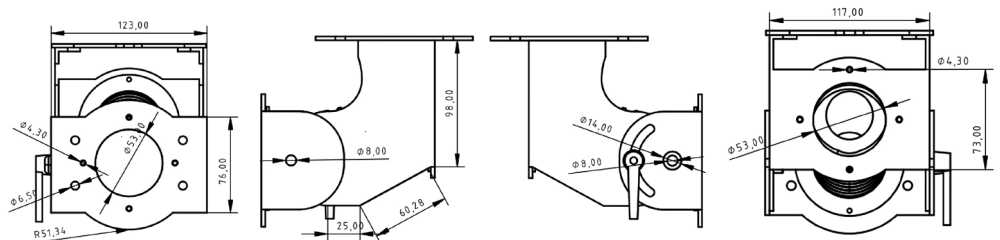


Adattatore inclinazione regolabile c/ vesa
Adapter for adjustable tilt w/ vesa

dim. 50 x 50

mat col g cod

Al 7035 - 060S070F836

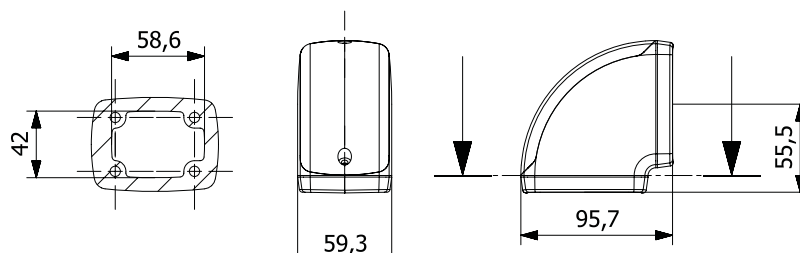


Sistemi di sospensione serie 70 Suspension systems series 70

Giunti / Joints



Giunto angolare 90° /
90° angular joint

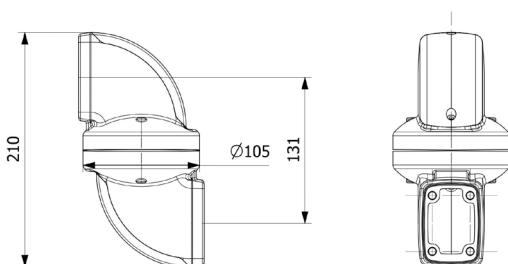


mat col g cod

Al 7035/7016 280 060S070G420



Giunto a snodo girevole /
Swivel joint



mat col g cod

Al 7035/7016 1650 060S070G500

Sistemi di sospensione serie 70 Suspension systems series 70

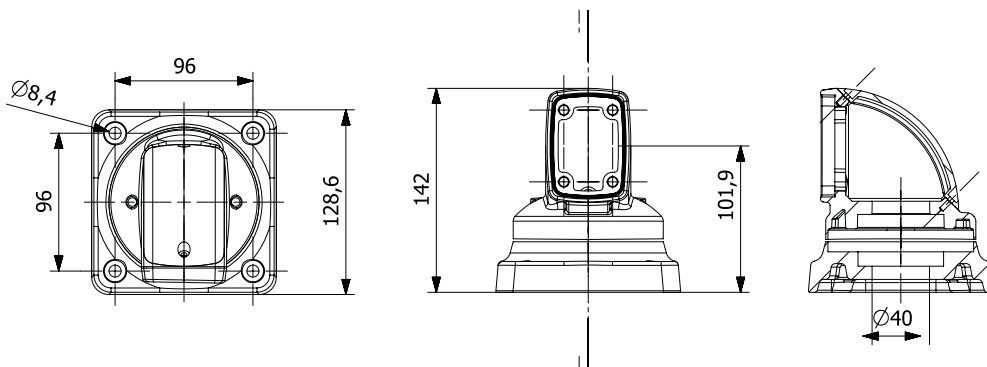
Montanti / Bases



Montante angolare 90° girevole /
Swivel 90° angular base

mat col g cod

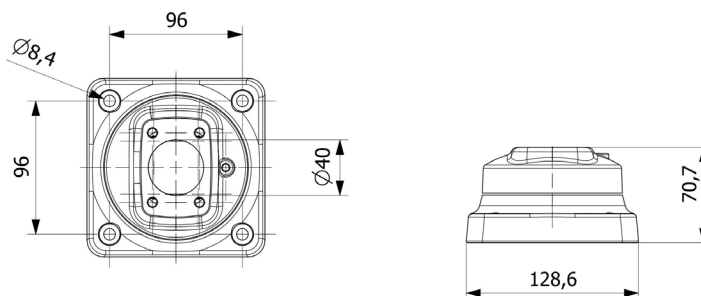
Al 7035/7016 1700 060S070M600



Montante girevole /
Swivel base

mat col g cod

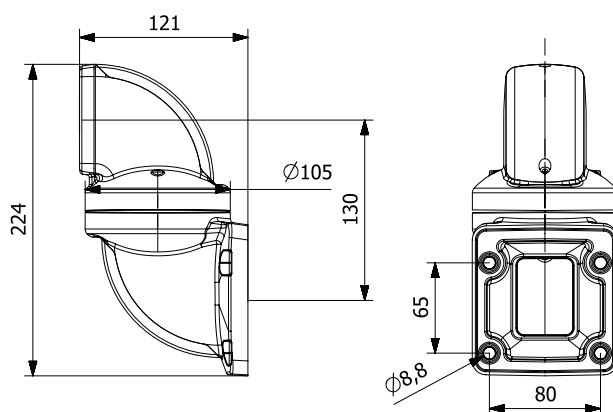
Al 7035 1600 060S070M610



Montante a parete a snodo girevole /
Wall-mount swivel base

mat col g cod

Al 7035/7016 1650 060S070M700



Sistemi di sospensione serie 70 Suspension systems series 70

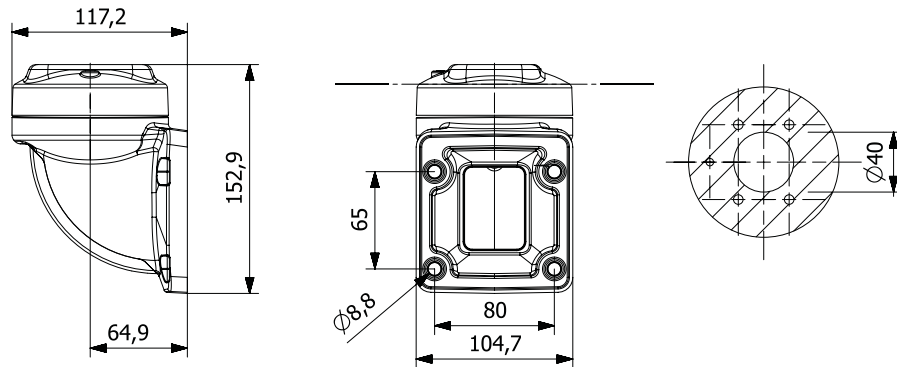
Montanti / Bases



Montante a parete angolare 90° girevole /
Wall-mount swivel 90° angular base

mat col g cod

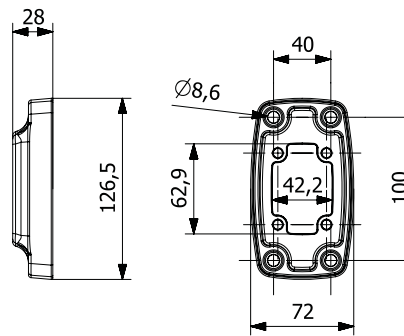
Al 7035/7016 1700 060S070M710



Montante fisso/
Fixed-mount base

mat col g cod

Al 7035 220 060S070M800



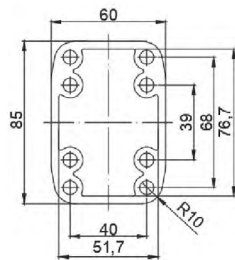
Sistemi di sospensione serie 85 Suspension systems series 85

Profilo di alluminio 60X85 / Aluminium profile 60x85



Lunghezza / Length mm 250
Lunghezza / Length mm 350
Lunghezza / Length mm 500
Lunghezza / Length mm 750
Lunghezza / Length mm 1000
Lunghezza / Length mm 1500
Lunghezza / Length mm 2000

mat	col	g	cod
Al	7035	-	060S085B0250
Al	7035	-	060S085B0350
Al	7035	-	060S085B0500
Al	7035	-	060S085B0750
Al	7035	-	060S085B1000
Al	7035	-	060S085B1500
Al	7035	-	060S085B2000

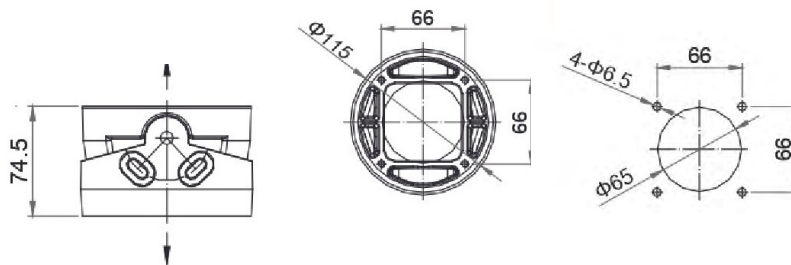


Flange / Flanges



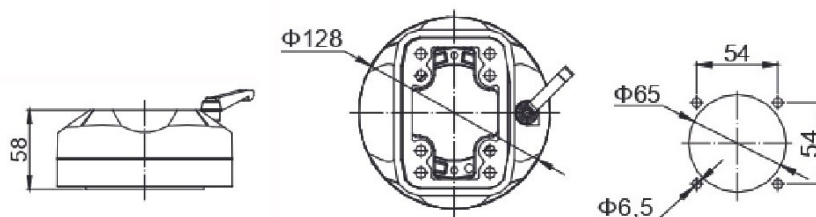
Adattatore per inclinazione regolabile $\pm 15^\circ$ /
Adapter for adjustable tilt $\pm 15^\circ$

mat	col	g	cod
Al	7035	1100	060S085F060



Flangia girevole /
Swivel flange

mat	col	g	cod
Al	7035	700	060S085F090



Sistemi di sospensione serie 85 Suspension systems series 85

Flange / Flanges



Flangia angolare 90° girevole/
Swivel 90° angular flange

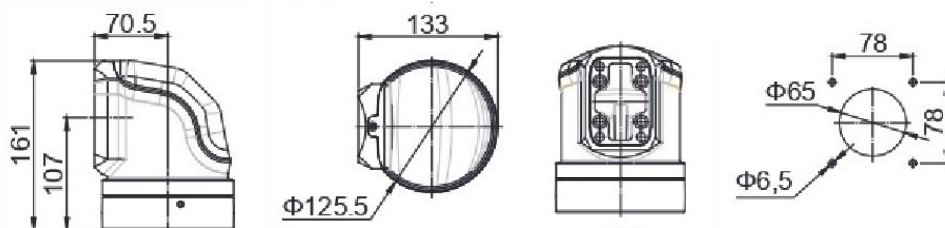
mat col g cod

Al

7035

2300

060S085F150



Adattatore per inclinazione 10°
Adapter for 10° tilt

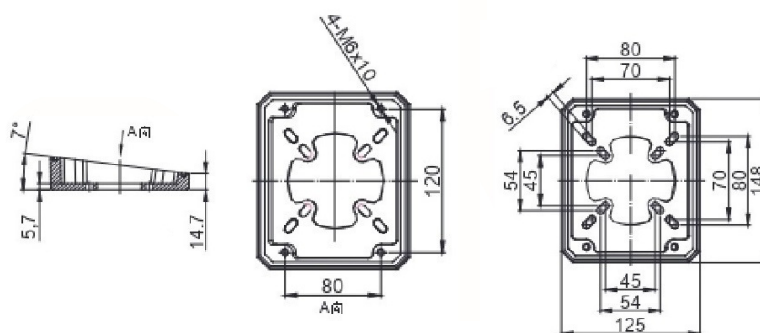
mat col g cod

Al

7035

400

060S085F165

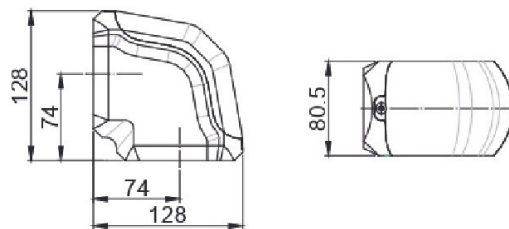


Sistemi di sospensione serie 85 Suspension systems series 85

Giunti / Joints



Giunto angolare 90° /
90° angular joint



mat

col

g

cod

Al

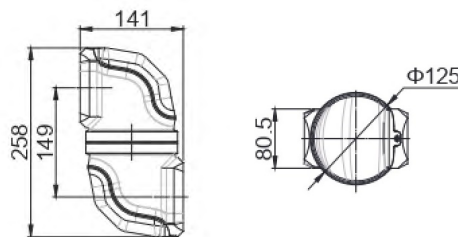
7035

700

060S085G100



Giunto a snodo girevole /
Swivel joint



mat

col

g

cod

Al

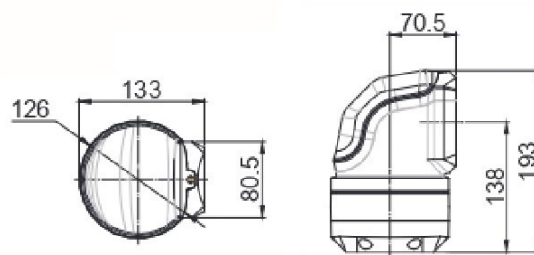
7035

2700

060S085G130



Giunto angolare 90° girevole /
90° angular swivel joint



mat

col

g

cod

Al

7035

2700

060S085G190

Sistemi di sospensione serie 85 Suspension systems series 85

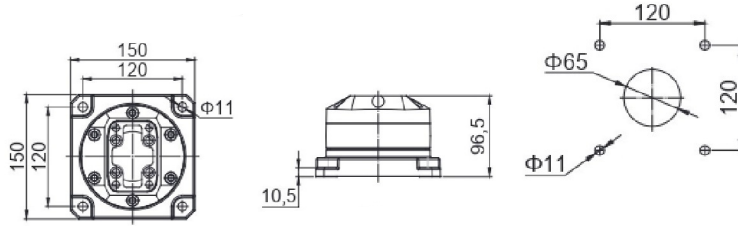
Montanti / Bases



Montante a parete a snodo girevole/
Wall-mount swivel base

mat col g cod

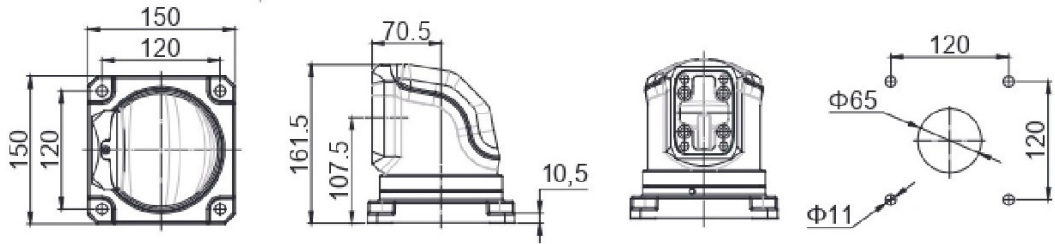
Al 7035 2600 060S085M110



Montante angolare 90° girevole/
Swivel 90° angular base

mat col g cod

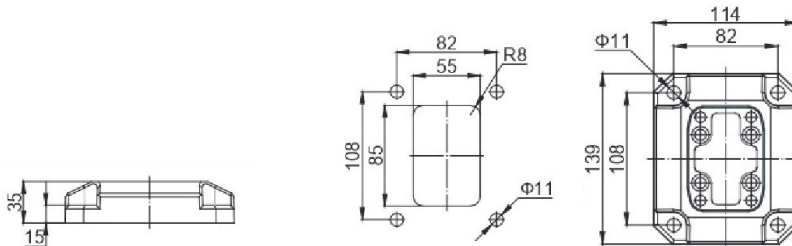
Al 7035 2600 060S085M8120



Montante fisso /
Fixed-mount base

mat col g cod

Al 7035 500 060S085M140



Sistemi di sospensione serie 85 Suspension systems series 85

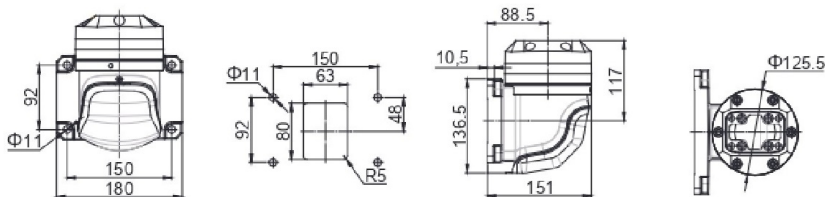
Montanti / Bases



Montante a parete ang 90° girevole /
Wall-mount swivel 90° angular base

mat col g cod

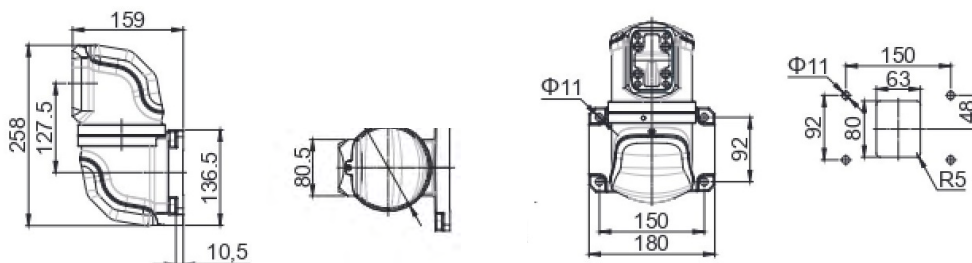
Al 7035 3200 060S085M170



Montante girevole /
Swivel base

mat col g cod

Al 7035 3200 060S085M180

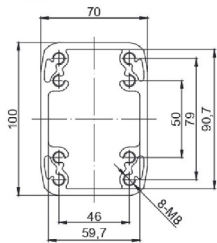


Sistemi di sospensione serie 100 Suspension systems series 100

Profilo di alluminio 70X100 / Aluminium profile 70x100

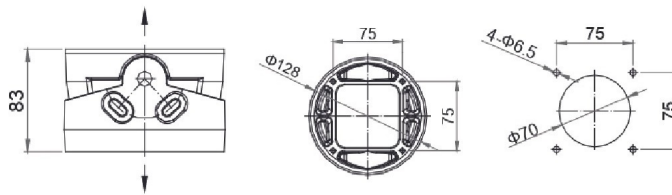


	mat	col	g	cod
Lunghezza / Length mm 250	Al	7035	-	060S100B0250
Lunghezza / Length mm 350	Al	7035	-	060S100B0350
Lunghezza / Length mm 500	Al	7035	-	060S100B0500
Lunghezza / Length mm 750	Al	7035	-	060S100B0750
Lunghezza / Length mm 1000	Al	7035	-	060S100B1000
Lunghezza / Length mm 1500	Al	7035	-	060S100B1500
Lunghezza / Length mm 2000	Al	7035	-	060S100B2000

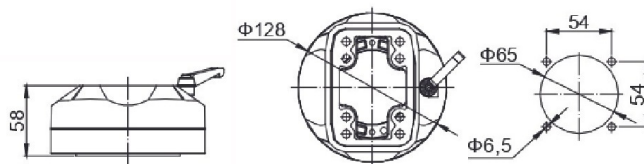


Flange / Flanges

	mat	col	g	cod
Adattatore per inclinazione regolabile $\pm 15^\circ$ / Adapter for adjustable tilt $\pm 15^\circ$	Al	7035	1800	060S100F060



	mat	col	g	cod
Flangia girevole Swivel flange	Al	7035	1200	060S100F090



Sistemi di sospensione serie 100 Suspension systems series 100

Flange / Flanges



Flangia angolare 90° girevole /
Swivel 90° angular flange

mat

col

g

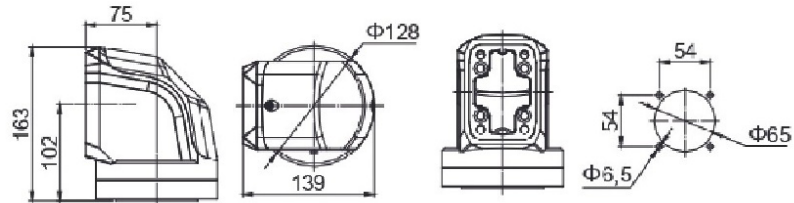
cod

Al

7035

1800

060S100F150



Adattatore per inclinazione 10°
Adapter for 10° tilt

mat

col

g

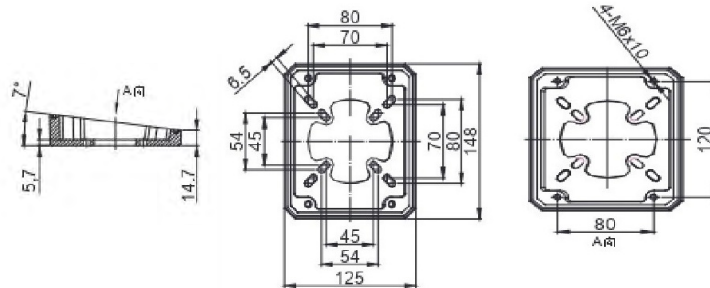
cod

Al

7035

400

060S100F165



4-M6x10

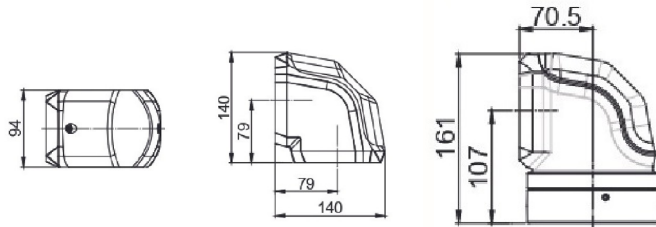
A, B

Sistemi di sospensione serie 100 Suspension systems series 100

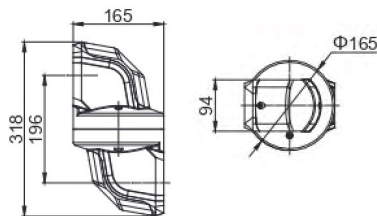
Giunti / Joints

	mat	col	g	cod
Giunto riduzione profilo 100-85 / Reducer joint profile 100-85	Al	7035	-	060S100G070

	mat	col	g	cod
Giunto angolare 90 ° / 90° angular joint	Al	7035	1100	060S100G100



	mat	col	g	cod
Giunto a snodo girevole / Swivel joint	Al	7035	4800	060S100G130



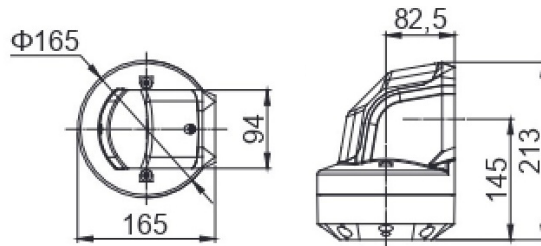
Sistemi di sospensione serie 100 Suspension systems series 100

Giunti / Joints



Giunto angolare 90° girevole /
90° angular swivel joint

mat **col** **g** **cod**
Al 7035 4200 060S100G190

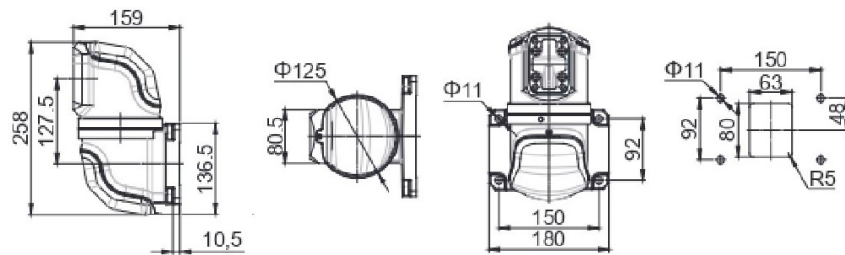


Montanti / Bases



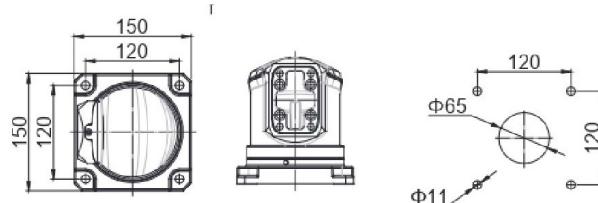
Montante a parete a snodo girevole /
Wall-mount swivel base

mat **col** **g** **cod**
Al 7035 5700 060S100M110



Montante angolare 90° girevole /
Swivel 90° angular base

mat **col** **g** **cod**
Al 7035 4800 060S100M120



Sistemi di sospensione serie 100

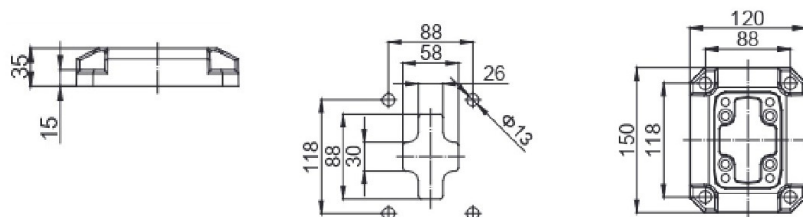
Suspension systems series 100

Montanti / Bases



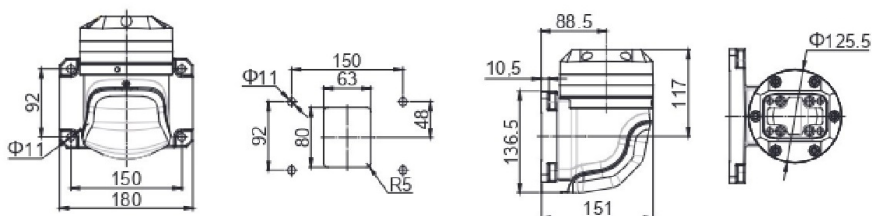
Montante fisso /
Fixed-mount base

mat col g cod
Al 7035 600 060S100M140



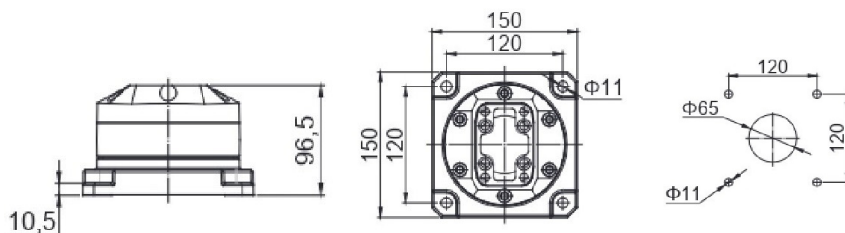
Montante angolare 90° girevole /
Swivel 90° angular base

mat col g cod
Al 7035 5100 060S100M170



Montante girevole/
Swivel base

mat col g cod
Al 7035 4300 060S100M180







Quadri di comando pensili serie SC Suspended control panels series SC

Quadro Alluminio profondità 100 - Aluminium cabinet depth 100



350	350	292	292	060SC3535-10
450	350	392	292	060SC3545-10
450	450	392	392	060SC4545-10
550	450	492	392	060SC4555-10
550	550	492	492	060SC5555-10
650	550	592	492	060SC5565-10
650	650	592	592	060SC6565-10



Maniglia inferiore /
Low handle

350	350	292	292	060SC3535-10M1
450	350	392	292	060SC3545-10M1
450	450	392	392	060SC4545-10M1
550	450	492	392	060SC4555-10M1
550	550	492	492	060SC5555-10M1
650	550	592	492	060SC5565-10M1
650	650	592	592	060SC6565-10M1



Maniglia laterale /
Side handle

350	350	292	292	060SC3535-10M2
450	350	392	292	060SC3545-10M2
450	450	392	392	060SC4545-10M2
550	450	492	392	060SC4555-10M2
550	550	492	492	060SC5555-10M2
650	550	592	492	060SC5565-10M2
650	650	592	592	060SC6565-10M2

Quadri di comando pensili serie SC

Suspended control panels series SC

Quadro Alluminio profondità 130 - Aluminium cabinet depth 130



350	350	292	292	060SC3535-13
450	350	392	292	060SC3545-13
450	450	392	392	060SC4545-13
550	450	492	392	060SC4555-13
650	450	592	392	060SC4565-13
550	550	492	492	060SC5555-13
650	550	592	492	060SC5565-13
650	650	592	592	060SC6565-13



Maniglia inferiore /
Low handle

350	350	292	292	060SC3535-13M1
450	350	392	292	060SC3545-13M1
450	450	392	392	060SC4545-13M1
550	450	492	392	060SC4555-13M1
650	450	592	392	060SC4565-13M1
550	550	492	492	060SC5555-13M1
650	550	592	492	060SC5565-13M1
650	650	592	592	060SC6565-13M1



Maniglia laterale /
Side handle

350	350	292	292	060SC3535-13M2
450	350	392	292	060SC3545-13M2
450	450	392	392	060SC4545-13M2
550	450	492	392	060SC4555-13M2
650	450	592	392	060SC4565-13M2
550	550	492	492	060SC5555-13M2
650	550	592	492	060SC5565-13M2
650	650	592	592	060SC6565-13M2

Quadri di comando pensili serie SC

Suspended control panels series SC

Quadro Alluminio profondità 160 - Aluminium cabinet depth 160

L H l₁ h₁ cod



350	350	292	292	060SC3535-16
450	350	392	292	060SC3545-16
450	450	392	392	060SC4545-16
550	450	492	392	060SC4555-16
650	450	592	392	060SC4565-16
550	550	492	492	060SC5555-16
650	550	592	492	060SC5565-16
650	650	592	592	060SC6565-16



Maniglia inferiore /
Low handle

350	350	292	292	060SC3535-16M1
450	350	392	292	060SC3545-16M1
450	450	392	392	060SC4545-16M1
550	450	492	392	060SC4555-16M1
650	450	592	392	060SC4565-16M1
550	550	492	492	060SC5555-16M1
650	550	592	492	060SC5565-16M1
650	650	592	592	060SC6565-16M1

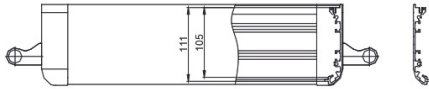


Maniglia laterale /
Side handle

350	350	292	292	060SC3535-16M2
450	350	392	292	060SC3545-16M2
450	450	392	392	060SC4545-16M2
550	450	492	392	060SC4555-16M2
650	450	592	392	060SC4565-16M2
550	550	492	492	060SC5555-16M2
650	550	592	492	060SC5565-16M2
650	650	592	592	060SC6565-16M2

Quadri di comando pensili serie SC Suspended control panels series SC

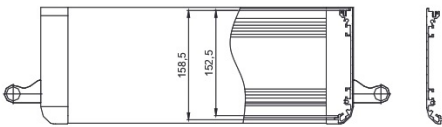
Quadro Alluminio serie 105 - Aluminium cabinet series 105



L H l₁ h₁ cod

300	300	292	292	060S105C3030
300	400	292	392	060S105C3040
400	400	392	392	060S105C4040
400	500	392	492	060S105C4050
500	500	492	492	060S105C5050
500	600	492	592	060S105C5060
600	600	592	592	060S105C6060

Quadro Alluminio serie 155 - Aluminium cabinet series 155

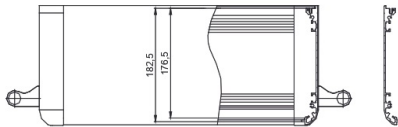


L H l₁ h₁ cod

300	300	292	292	060S155C3030
300	400	292	392	060S155C3040
400	400	392	392	060S155C4040
400	500	392	492	060S155C4050
500	500	492	492	060S155C5050
500	600	492	592	060S155C5060
600	600	592	592	060S155C6060

Quadri di comando pensili serie SC Suspended control panels series SC

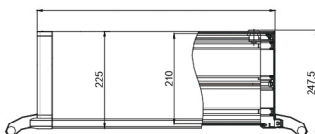
Quadro Alluminio serie 180 - Aluminium cabinet series 180



L H I₁ h₁ cod

300	300	292	292	060S180C3030
300	400	292	392	060S180C3040
400	400	392	392	060S180C4040
400	500	392	492	060S180C4050
500	500	492	492	060S180C5050
500	600	492	592	060S180C5060
600	600	592	592	060S180C6060

Quadro Alluminio serie 210 - Aluminium cabinet series 210



L H I₁ h₁ cod

300	300	292	292	060S210C3030
300	400	292	392	060S210C3040
400	400	392	392	060S210C4040
400	500	392	492	060S210C4050
500	500	492	492	060S210C5050
500	600	492	592	060S210C5060
600	600	592	592	060S210C6060



